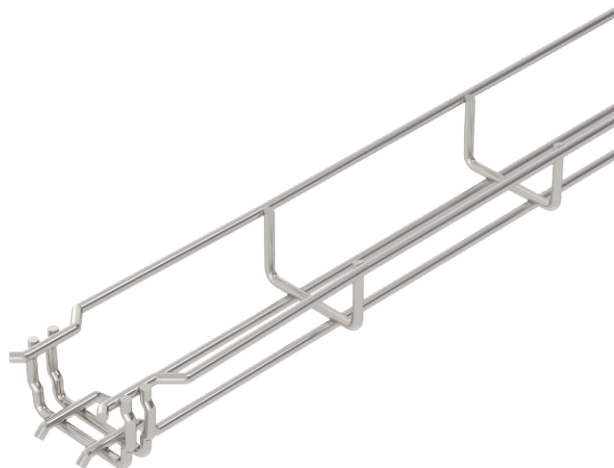


Tehnisko datu lapa

Sietveida rene GR-Magic® 35

Art.-Nr. 6000086



Sietveida rene ar atbilstoši veidotu savienotāju un malas augstumu 35 mm.



A4 Nerūsējošais tērauds 1.4401
2B neizolēts, apstrādāts

Produkta papildus teksta norādījumi	Sietveida renēm papildu savienojuma elementi nav nepieciešami, tās vienkārši sasprauž vienu ar otru. Caurumu izmērs ir 50 x 100 mm (izmērot GRM 35/50 = 20 x 100 mm).
Produkta papildu apraksts 1	Magnētiskā ekranējuma efektivitāte bez vāka 15 dB, ar vāku 25 dB.

Pamatdati

Art.-Nr.	6000086
Tips	GRM 35 50 A4
Dimensija	35x50x3000
Materiāls	Nerūsējošais tērauds, materiāls 1.4401
Materiāla saīsinājums	A4
Virsmas saīsinājums	neizolēts, apstrādāts
Virsmas saīsinājums	2B
Mazākā VK vienība (VG)	3,00 m
Svars	45,00 kg/100 m

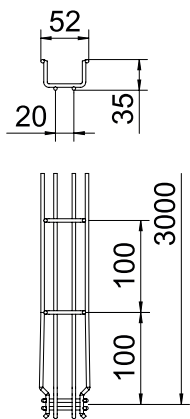
Tehnisko datu lapa

Sietveida rene GR-Magic® 35

Art.-Nr. 6000086



Tehniskie dati

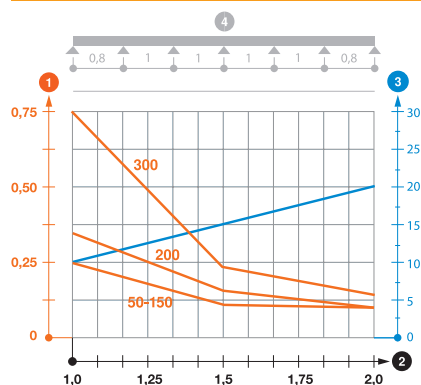


Garums	3.000,00 mm
Platums	50,00 mm
Augstums	35,00 mm
Malas augstums	34,00 mm
Izmērs B	52,00 mm
Savienotāja izpildījums	iebūvēts savienotājs
Stieples diametrs	3,90 mm
Piemērots funkciju nodrošināšanai	<input type="checkbox"/>
Integrēta starpsiena	bez
Derīgais šķērsgriezums	17,50 cm ²
Derīgais šķērsgriezums	1.750,00 mm ²
Profila forma	U forma
Nerūsējošs tērauds, kodināts	<input checked="" type="checkbox"/>
Savienotāji bez skrūvēm	<input type="checkbox"/>
Gara laiduma izpildījums	<input type="checkbox"/>

pieļ. slodze:

Balstu atstatums 1,0 m	0,25 kN/m
Balstu atstatums 1,5 m	0,11 kN/m
Balstu atstatums 2,0 m	0,10 kN/m

pieļ. slodze:



GRM 35 tipa GR-Magic sietveida renes slodzes diagramma

- 1 Pieļaujamais kabeļu renes/trepju noslogojums kN/m nerēķinot slodzi instalācijas laikā
 - 2 Attālums starp balstiem, m
 - 3 Profila izliece mm pie pieļaujamās slodzes kN/m
 - 4 Slodzes shēma pārbaudes laikā
- Slodzes līkne ar mm izteiktu kabeļu renes/trepju platumu
— Profila izlieces līkne atkarībā no balstu attāluma