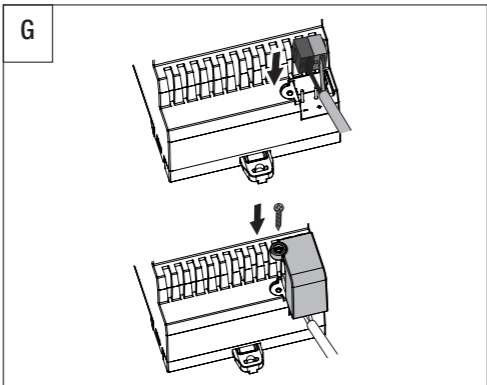
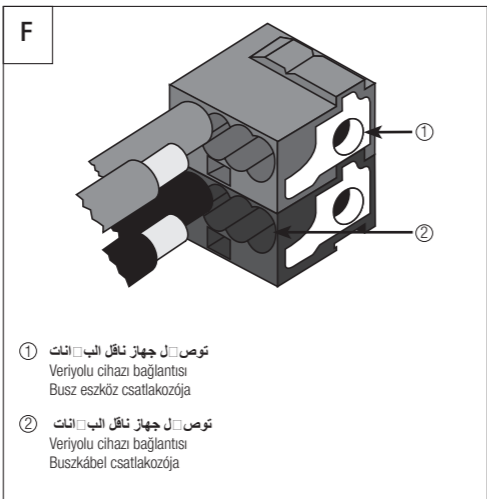
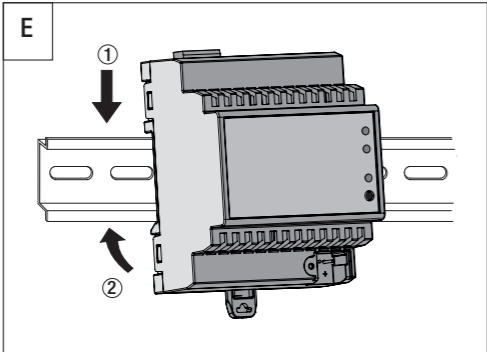
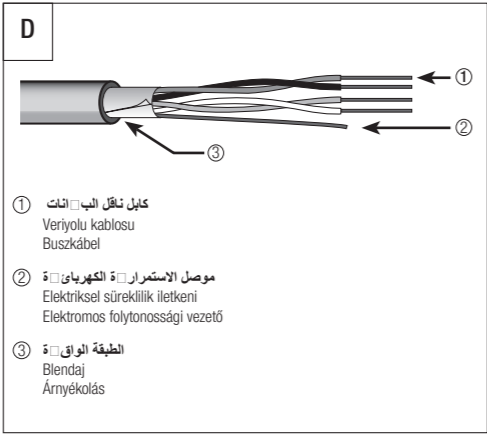
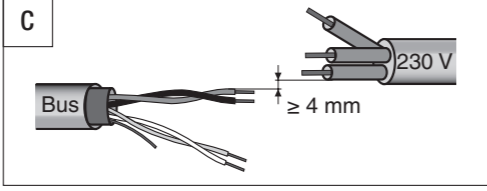
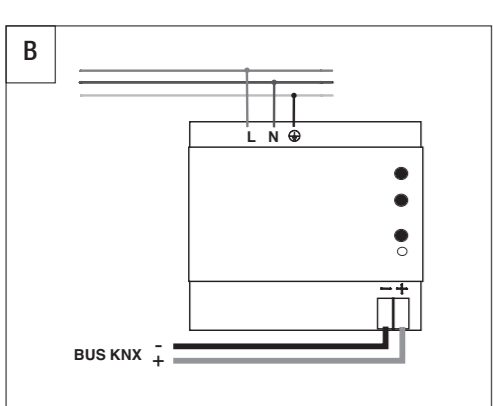
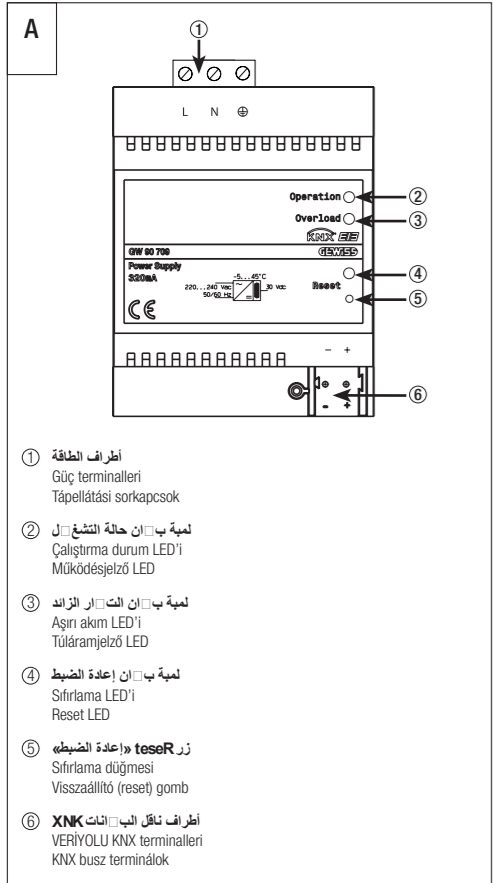
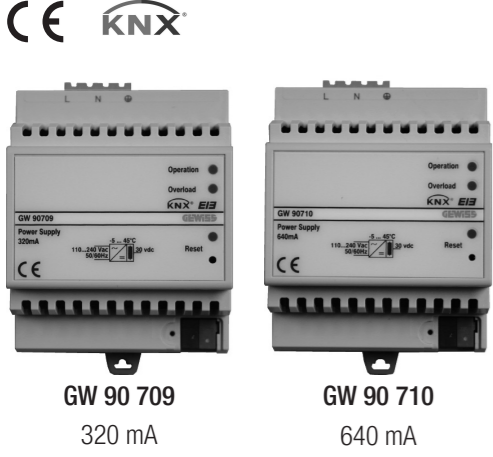


وحدات الإمداد بالطاقة KNX - قضب DIN

KNX güç besleme birimleri - DIN ray

KNX tápegységék - DIN sínre szerelhetők



المواصفات الفنية
الجهد الكهربائي مصدر الإمداد بالطاقة للدخل: 220 - 240 فولت أرت متردد، 50-60 هرتز
استهلاك الطاقة الأقصى (GW90709) (GW90710)
25 فقط أمبـ 30 50 فقط أمبـ 30
الطاقة المشتملة (GW90709) (GW90710)
4 واط 8 واط
الجهد الكهربائي للخروج
تأثير الخرج الأقصى (GW90709) (GW90710)
تأثير دائرة القصر (GW90709) (GW90710)
وقت الدعم (التأثير المقدر)
عناصر الشاشة
عناصر التحكم
نطاق الاستخدام
درجة حرارة التشغيل
درجة حرارة التخزين
الرطوبة النسبية
توصيل ناقل البث
التوصيلات الكهربائية
معدل الحماية
المقاس
المعايير المرجعية
الاعتمادات

1 وحدة الإمداد بالطاقة KNX - قضب DIN
عدد 1 طرف ناقل البث
عدد 1 عماء بربغ
عدد 1 دليل الترتيب والمستخدم
الوظائف
تعمل وحدة الإمداد بالطاقة KNX على توفير الطاقة التي تحتاجها أجهزة خط نقل البث KNX، مما يولد دائرة عندئذ الإخفاض لئلا (SELV) تبلغ 30 فولت أرت مستمر.
أقصى تأثير خرج يبلغ 320 ملل أمبـ؛ وحدة الإمداد بالطاقة GW90709 و 640 ملل أمبـ؛ وحدة الإمداد بالطاقة GW90710؛ عند اختيار وحدة الإمداد على الحد الأقصى لاستهلاك البث أو الأجهزة KNX المتصلة بالخط. كل خط ناقل بث ذات حاجز وحدة إمداد بالطاقة واحدة على الأقل. تتم وحدة الإمداد بالطاقة داخل المنزل بحركة التوافق مع وحدة الإمداد بالطاقة. في استخدام طرف أحمر المودم أو توصيلته بين البث؛ وحدة الإمداد بالطاقة بحدود ضد دوائر القصر ولها حد أقصى التأثير العزمي. تشير لئلا إلى أن الخضراء (حالة التشغيل) إلى جهاز أو وحدة الإمداد بالطاقة. تشير لئلا إلى أن الخضراء إلى وجود استهلاك مفرط للثبات أو (>Imax)
تقوم زر «إعادة الضبط» بإعادة ضبط حجم الأجزاء المتصلة بناقل البث. انقاص الضغط على الزر لفترة وجيزة، باستخدام أداة حادة، من تم قطع الجهد الكهربائي للخروج لمدة 20 ثانية.
دليل لميات البث
أثناء عمل وإعادة الضبط تض لئلا لمبة إن RESET "إعادة الضبط".

لمبة إن	لمبة إن (خضراء)	لمبة إن التاثير الزائد (حمرء)
تشغيل	تشغيل	تشغيل
تشغيل	تشغيل	تشغيل
إيقاف تشغيل	تشغيل	تشغيل
إيقاف تشغيل	إيقاف تشغيل	إيقاف تشغيل

لا يمكن ضمان سلامة الجهاز إلا في حالة الالتزام بتعليمات السلامة والاستخدام، وإذا احتفظ بهاتف المتداول. والحرص على تعلم هذه التعليمات التي إن في التركيب باستخدام الجهد الكهربائي أو استخدام هذا المنتج للعرض المخصص من أجله فقط. استخدام الجهد الكهربائي لأغراض أخرى يعد مخالفاً و/أو يمثل خطراً. وإذا ارتكبك، فنفضل بخدمتنا الدعم الفني لشركة GEWISS SAT.

تجنب إدخال تمدلات على المنتج. إدخال أو تمدد دلات على المنتج تؤدي إلى إلغاء الضمان فضلاً عن الأضرار المحتملة.

ولا تتحمل الجهة المسانعة مسؤولية أو إلتزامات أو إلتزامات ناجمة عن استخدام المنتج بشكل غير صحيح أو بطرق خاطئة أو عند العبث به.

نقطه التواصل المشار إليها لأغراض تفويض هاتر ولوائح الاتحاد الأوروبي المعمول بها:

GEWISS S.p.a. Via A. Volta, 1 - 24069 Cenate Sotto (BG) - إيطاليا
 39 035 946 111 هاتف - qualitymarks@gewiss.com

إذا كان الجهاز حمل رمز سلامة المبهلات المشطوبة من الخارج أو على عيوب التعليل، فيجب أن تكون وجوب التخلص من المنتج مع رداً عن الناقلات العامة بانتباه عبر التسليم. ويجب على المستخدم التوجه بالمنتج لمركز فرز النفايات أو إعادة للتاجر المخصص عند شراء جهاز جديد. من الممكن شحن المنتجات التزم تكة لها مجاناً (دون الإلزام بشراء واحد جديد) وذلك لتجار التجزئة الذين لا هم بمرکز ع نقل مساحته عن 400 م²، شرط أن تكون طول هذه المنتجات أقل من 25 سم. تجمع الناقلات المصنفة بكفاءة عالية لتهدف التخلص من المنتجات المستعملة بطرق متحفاة على البث، وإعادة تدويرها لاحقاً. من شأنه المساهمة في حماية البيئة والإقرار من جزء الأثر السلب والمحملة، فضلاً عن تحفيز عمل إعادة استخدام مواد التصنيع وإعادة تدويرها. وتسامه شركة GEWISS فعال في دعم الأعمال الملوطة تكة أن الأجهزة الكهربائية أو الإلكترونيات وقواعدها استخداماً أو إعادة تدويرها بطرق صحيحة وسليمة.

محتويات العبوة

عدد 1 وحدة الإمداد بالطاقة KNX - قضب DIN

عدد 1 طرف ناقل البث

عدد 1 عماء بربغ

عدد 1 دليل الترتيب والمستخدم

تعمل وحدة الإمداد بالطاقة KNX على توفير الطاقة التي تحتاجها أجهزة خط نقل البث KNX، مما يولد دائرة عندئذ الإخفاض لئلا (SELV) تبلغ 30 فولت أرت مستمر.

أقصى تأثير خرج يبلغ 320 ملل أمبـ؛ وحدة الإمداد بالطاقة GW90709 و 640 ملل أمبـ؛ وحدة الإمداد بالطاقة GW90710؛ عند اختيار وحدة الإمداد على الحد الأقصى لاستهلاك البث أو الأجهزة KNX المتصلة بالخط. كل خط ناقل بث ذات حاجز وحدة إمداد بالطاقة واحدة على الأقل. تتم وحدة الإمداد بالطاقة داخل المنزل بحركة التوافق مع وحدة الإمداد بالطاقة. في استخدام طرف أحمر المودم أو توصيلته بين البث؛ وحدة الإمداد بالطاقة بحدود ضد دوائر القصر ولها حد أقصى التأثير العزمي. تشير لئلا إلى أن الخضراء (حالة التشغيل) إلى جهاز أو وحدة الإمداد بالطاقة. تشير لئلا إلى أن الخضراء إلى وجود استهلاك مفرط للثبات أو (>Imax)

تقوم زر «إعادة الضبط» بإعادة ضبط حجم الأجزاء المتصلة بناقل البث. انقاص الضغط على الزر لفترة وجيزة، باستخدام أداة حادة، من تم قطع الجهد الكهربائي للخروج لمدة 20 ثانية.

حالة التشغيل (خضراء)	تشغيل	تشغيل	إيقاف تشغيل
تشغيل	تشغيل	تشغيل	تشغيل
تشغيل	تشغيل	تشغيل	تشغيل
إيقاف تشغيل	تشغيل	تشغيل	تشغيل
إيقاف تشغيل	تشغيل	تشغيل	تشغيل
إيقاف تشغيل	تشغيل	تشغيل	تشغيل
إيقاف تشغيل	تشغيل	تشغيل	تشغيل

في حالة وجود تاثير زائد، أفضل الأجهزة التي تسبب استهلاك التاثير الزائد عن الحد الأقصى للتاثير. حالة حدوث دائرة قصر، أفضل السبب في حدوث دائرة القصر. خلال 6 ثوانٍ بعد أقصى من استيعاد مصدر الإمداد بالطاقة أو الخروج.

التحكم

تحذير: يجب أن تكون جهاز بمرعرفة أو ممول فقط. شتتجمراعاة اللوائح المعمول بها والإرشادات الخاصة بجهة زات KNX.

تحذيرات خاصة بجهة زات KNX

- أقصى مسافة بين وحدة الإمداد بالطاقة وأبعد جهاز KNX عن الوحدة م 350 م.
- لا يمكن ترك البث وحدت إمداد بالطاقة بعد أقصى على خط واحد، في حالة ترك البث وحدت إمداد بالطاقة، يجب أن تكون المسافة بينهما 200 م على الأقل.
- إذا تم ترك البث 30 جهازاً أو أكثر من أجهزة KNX على كابل واحد يبلغ طوله 10 م أو أقل (على سبب المثال، لوحات التوزيع)، فمن الضروري وضع وحدة الإمداد بالطاقة في النطاق المجاور مباشرة.
- لا يمكن مسافة لا تقل عن 4 م بين الكابلات المعزولة بشكل فرد لحظ ناقل البث انقاص وكابلات الخط الكهربائي (الشكل C).
- لا تتلف موصل الاستمرار الكهربائي للطبقة الواقية (الشكل D).

تحذير: يجب ألا يحدث تلامس بين كابلات إشارة ناقل البث انقاص المستخدمة وموصل الاستمرار الكهربائي وقاب العناصر التي سربها أو موصل الناقل من!

التحكم على قضب DIN

قم بتركيب وحدة الإمداد بالطاقة على قضب DIN م 35 مم على النحو التالي (الشكل E):

- قم بإدخال قارنة توصيل الجهاز الملو في قضب DIN بواسطة لسان التثبيت.
- أدر الجهاز، ثم قم بتثبيته في مكانه على قضب DIN بواسطة لسان التثبيت.

التوصيلات الكهربائية

تحذير: تقطع مصدر الطاقة الرئيسي من قبل توصيل الجهاز بمصدر الكهرباء الرئيسي!

الشكل B عرض مخطط التوصيلات الكهربائية.

- قم بتوصيل المسلك الأحمر لكابل ناقل البث انقاص بالموصل الأحمر للطرف (+) والمسلك الأسود بالموصل الأسود (-). يمكن توصيل ما يصل إلى 4 خطوط ناقل البث انقاص (الأسلاك من نفس اللون في نفس الموصل) بالمطرف (الشكل F).
- اعزل التثبيت بموصل الاستمرار الكهربائي أو الحبل الكهربائي (الموصلات)، التماس هناك حاجة لها (الشكل D).
- أدخل موصل ناقل البث انقاص في المسامير الخاصة بالجهاز. تجدد أداة التثبيت الاتجاه الذي يجب إدخاله في اعزل طرف ناقل البث انقاص باستخدام العماء المنقذ، يجب تثبيته بالجهاز. ضمن العماء أن كابلات الطاقة وكابلات ناقل البث انقاص معزولة بمسافة لا تقل عن 4 م (الشكل G).
- قم بتوصيل مصدر الإمداد بالطاقة بالطرف المولية المنقذ.

TÜRKÇE

Chizaz güvenliğini yalnızca güvenli ve kullanım talimatlarına uyduğunda garanti edilirdir; bu nedenle, bunları el altında bulundurun. Bu talimatların montör ve son kullanıcı tarafından alındığından emin olunuz.

Bu ürün yalnızca tasarlandığı amaç için kullanılmaldır. Diğer her türlü kullanım durumunu ve/veya tehlikeli kullanım olarak kabul edilmelidir. Süphe edilmesi durumunda, GEWISS SAT Teknik Destek Servisi ile irtibat kurunuz.

Üründe değişiklikler yapılmamalıdır. Yapılacak herhangi bir değişiklik ürün garantisinin iptaline yol açacak olup, ürünü tehlikeli bir hale getirebilir.

İmalatçı, ürünün uygunsuz ya da yanlış kullanımını veya kurulanmasından kaynaklanacak hiçbir hasardan sorumlu tutulamaz.

Geçerli AB yönetmeliklerinin ve yönetmeliklerinin yerine getirilmesi amacıyla belirtilen irtibat noktası:

GEWISS S.p.a. Via A. Volta, 1 - 24069 Cenate Sotto (BG) - İtalya
 Tel.: +39 035 946 111 - qualitymarks@gewiss.com

Ekipman ya da ambalaj üzerinde çarpı bulunan çöp kovası sembolü var ise, bu sembol ürünün çalışma süresi bitiminde diğer genel atıklar arasında dahil edilmemesi gerektiği anlamına gelmektedir. Kullanıcı eskioyen ürünü bir atık ayırıştırma merkezine götürmeli ya da yeni bir ürün alırken satışsıcına iade etmelidir. Bertaraf edilecek ürünler, boyutlarının 25 cm'den az olması halinde (yeni ürün satın alma zorunluluğu olmaksızın) en az 400 m²'lik bir satış alanına sahip satıcılar ücretsiz olarak teslim edilebilmektedir. Kullanılan cihazın çevre dostu bir şekilde bertaraf edilmesine yönelik etkin bir ayırıştırma atık toplama uygulaması ya da cihazın geri dönüştürülmesi, ortam ve insanlann sağlığı üzerindeki olası olumsuz etkileri gidermeye yardımcı olmakta ve inşaat malmelerinin yeniden kullanılmasını ve/veya geri dönüştürülmesini teşvik etmektedir. GEWISS, elektrikli ve elektronik ekipmanlann doğru bir şekilde kurtarılması ve yeniden kullanılma ya geri dönüştürülmesine yardımcı olan çalışmalarında etkin olarak yer almaktadır.

PAKET İÇERİĞİ

- 1 ad. KNX güç besleme birimi - DIN rayı
- 1 ad. Veriyolu terminali
- 1 ad. Vidalı kapak
- 1 ad. Montaj ve kullanım kılavuzu

İŞLEVLER

KNX güç besleme birimi, 30 Vdc'lik bir güvenlik amaçlı ekstra düşük gerilim (SELV) üreterek KNX veriyolu hattı cihazlarının ihtiyaç duyduğu gücü sağlar. Maksimum çıkış akımı, GW90709 güç besleme birimi için 320 mA ve GW90710 güç besleme birimi için ise 640 mA'dır; besleme birimi seçimi, hatta bağlı KNX cihazlarının maksimum akım tüketimine bağlıdır. Her bir veriyolu hattı en az bir güç besleme birimi gerektirir. Güç besleme birimi, veri trafiğini güç beslemesinden izole etmek için dahili bir jikleli entegre eder. Veriyolu bağlantısını gerçekleştirirken için özel kırmızı/siyah bir terminal kullanılır. Güç besleme birimi, kısa devrelere karşı korunur ve bir maksimum çıkış akımı sınırına sahiptir. Yeşil LED (Çalıştırma durumu), güç besleme biriminin hazır olduğunu gösterir. Kırmızı aşırı akım LED'i, bir aşırı akım tüketimi (>Imaks) olduğunu gösterir. SIFIRLAMA düğmesi, veriyoluna bağlı tüm cihazları sıfırlar. Bir düğmeye siyah bir alet kullanılarak kısaca basıldığında çıkış gerilimi 20 saniye kesintiyne uğrattacaktır.

LED TUŞU

Bir SIFIRLAMA işleml sırasında, kırmızı SIFIRLAMA LED'i AÇIK konumdadır.

Çalıştırma durumu LED (yeşil)	Aşırı akım LED'i (>Imaks) (kırmızı)	Normal çalışma
AÇIK	KAPALI	AÇIK
AÇIK	AÇIK	Aşırı akım: çıkış akımı yüksek (>Imaks)
KAPALI	AÇIK	Veriyolu hattı kısa devrede
KAPALI	KAPALI	Cihaza güç verilmiyor

Montaj

UYARI: cihazın montajı, yürürlükteki yönetmeliklere ve KNX montajlarına ilişkin yönetmelilere uygun olarak, yalnızca kalifiye personel tarafından yapılmalıdır.

KNX MONTAJLARI İÇİN UYARILAR

- Güç besleme birimi ile birden fazla KNX cihazı arasındaki maksimum mesafe 350 m'dir.
- Tek bir hatta en fazla 2 güç besleme birimi takılabilir; bu gibi bir durumda iki güç besleme birimi arasındaki mesafe en az 200 m olmalıdır.
- 10 m veya daha az uzunluktaki bir kabloyla (örneğin dağıtım panoları) 30 veya daha fazla KNX cihazı monte edilirse, güç besleme birimini yakın çevrede konumlandırmak gerekir.
- Veriyolu hattının aynı yalıtılmış kabloları ile elektrik hattının kabloları arasında en az 4 mm mesafe bırakın (şekil C).
- Blendajın elektriksel süreksizlikli iletkenine zarar vermeyin (şekil D).

UYARI: kullanılmayan veriyolu sinyali kablolar ve elektriksel süreksizlikli iletkeni, akım taşıyan elemanlara ya da toprak iletkenine kesinlikle temas ettirmelidir!

UYARI: DİN RAYINA MONTAJ

Güç besleme birimini 35 mm'lik bir DIN rayına şu şekilde takın (şekil E):

- Cihazın üst bağlantısını DIN rayına geçirin.
- Cihazı çevirin ve sabitleme ırnağını kullanarak DIN rayı üzerinde kilitleyin.

ELEKTRİK BAĞLANTILARI

UYARI: cihazı elektrik şebekesine bağlamadan önce şebeke gücünü kesin!

Şekil B elektrik bağlantı şemasını gösterir.

- Veriyolu kablosunun kırmızı telini terminalin kırmızı konektörüne (+) ve siyah telini siyah konektöre (-) bağlayın. 4 adede kadar veriyolu hattı (aynı konektördeki aynı renkli teller) terminale bağlanabilir (şekil F).
- Veriyolu kablosunun korumasını, elektriksiz süreksizlikli iletkenini ve (4 iletkenli bir veriyolu kablosu kullanılıyorsa) kalan beyaz ve sarı telleri yalıtın; bunlara ihtiyaç bulunmamaktadır (şekil D).
- Veriyolu konektörünü cihazın özel pimlerine geçirin. Tespit elemanı kılavuzları, yerleştirilmesi gereken yönlü belirlir. Cihazı vidalanması gereken ilgili kapak kullanılarak, veriyolu terminalini yalıtın. Kapak, güç kablolarının ve veriyolu kablolarının en az 4 mm mesafe bırakarak (şekil G).
- Güç beslemesini ilgili vidalı terminallere bağlayın.

TEKNİK VERİLER	
Giriş gücü besleme gerilimi:	220 - 240 Vca, 50-60 Hz
Maks. güç tüketimi (GW90709) (GW90710)	25 VA 50 VA
Dağıtılan güç (GW90709) (GW90710)	4 W 8 W
Çıkış gerilimi	30 Vdc ± 2 Vdc (SELV)
Maksimum çıkış akımı (GW90709) (GW90710)	320 mA 640 mA
Kısa devre akımı (GW90709) (GW90710)	< 1 A < 1,5 A
Yedekleme süresi (anma akım)	yaklaşık 200 msn.
Gösterim elemanları	1 ad. yeşil çalıştırma durumu LED'i 1 ad. kırmızı aşırı akım LED'i 1 ad. kırmızı sıfırlama LED'i
Kontrol elemanları	1 ad. sıfırlama düğmesi (siyah bir alet ile erişilebilir)
Kullanım alanı	İç mekanlar, kuru yerler
Çalıştırma sıcaklığı	-5 ÷ +45 °C
Depolama sıcaklığı	-25 ÷ +70 °C
Bağlı nem	Maksimum %93 (yoğuşmaz)
Veriyolu bağlantısı	2 pimli Ø 1 mm fiss konektör
Elektrik bağlantıları	Çıkarılabilir vidalı terminaller Maksimum kablo kesiti: 2,5 mm ²
Koruma derecesi	IP20
Boyut	4 DIN modülü
Referans standartları	Açık Gerilim Yönergesi 2014/35/AB Elektromanyetik Uyumluluk Standardı 2014/30/EU, EN 50090
Onay belgeleri	KNX/EIB

MAGYAR

- A készülék biztonságát csak a használati és biztonsági utasítások betartása biztosítja; ezért mindenképpen őrizze meg. Győződjön meg arról, hogy ezeket az utasításokat megkapja a termék végfelhasználója, illetve az, aki felszereli a terméket.


- Ezt a terméket csak arra szabad használni, amire kifejezetten tervezték. Minden más használat veszélyes és/vagy helytelen. Késtség esetén lépjen kapcsolatba a GEWISS műszaki ügyfélszolgálatával.

- A terméket nem szabad módosítani. Minden módosítás semmissé teszi a garanciát, és veszélyessé válhat a termék.

- A gyártó nem felel a vásárolt termék megváltoztatásából, hibás vagy helytelen használatából eredő esetleges károokért.

- Az alkalmazandó uniós irányelvek és rendeletek céljainak megfelelően feltüntetett kapcsolattartó pont:

GEWISS **GEWISS S.p.a. Via A. Volta, 1 - 24069 Cenate Sotto (BG) - Italy**
Tel.: +39 035 946 111 - qualitymarks@gewiss.com

 Ha fel van tüntetve a berendezésen vagy a csomagoláson, az áthúzott hulladékgyűjtő azt jelzi, hogy a terméket elkülönítve kell gyűjteni az élettartama végén. Mikor már nem használják, a felhasználó feladata, hogy a terméket eljuttassa a megfelelő, szelektív hulladékgyűjtőbe, vagy visszaadja a viszonteladónak, amikor egy új terméket megvásárol. A legalább 400 m² értékesítési területű viszonteladóknál ingyen leadhatóak, vásárlási kötelezettség nélkül, a 25 cm-nél kisebb méretű, ártalmatlanítandó termékek. Az üzemen kívül helyezett berendezés megfelelő eltávolítása újrahasznosításhoz, kezeléshez és környezetbarát eltávolításhoz hozzájárul a környezetre és az egészségre gyakorolt negatív hatások csökkentéséhez, és elősegíti a berendezés anyagainak újrafelhasználását és/vagy újrahasznosítását. A GEWISS aktívan részt vesz azokban a műveletekben, melyek az elektromos és elektronikus berendezések helyes begyűjtését, újrahasznosítását és hasznosítását segítik elő.

A CSOMAG TARTALMA

1 db KNX működtető tápegység - DIN sínre szerelhető

1 db busz sorkapocs

1 db csavaros fedél

1 db Telepítési és használati útmutató

FUNKCIÓK

A KNX tápegység biztosítja a KNX buszvonalon lévő eszközök szükséges tápellátását, 30 Vcc extra alacsony biztonsági feszültséget (SELV) generálva.

A maximális kimeneti áram a GW90709 tápegység esetében 320 mA, a GW90710 tápegység esetében pedig 640 mA: a tápegység típusát az adott vonalra csatlakoztatott KNX eszközök maximális áramfelvételétől függően kell kiválasztani. Mindegyik buszvonalhoz legalább egy tápegységre van szükség. A tápegység tartalmaz egy belső leválasztó tekercset is, amely elszigeteli az adatforgalmat az áramellátástól. A buszhoz való csatlakozás egy fekete/piros sorkapocson keresztül történik.

A tápegység rövidzárlat-védelemmel van ellátva, és korlátozva van a maximális kimeneti árama. A zöld színű LED (Operation) jelzi, amikor a tápegység készen áll a működésre. A túl nagy áramfelvételt (>Imax) a piros színű túláram-jelző LED jelzi (Overload).

A RESET gomb segítségével alaphelyzetbe állítható a buszra csatlakozó összes eszköz. Ha egy hegyes eszközzel röviden megnyomják ezt a gombot, 20 másodpercre megszakad a kimeneti feszültség.

A LED-EK JELENTÉSE

A RESET művelet közben a **piros színű RESET LED világít**.


Működésjelző LED „Operation” (zöld)	Túláramjelző LED I>Imax (piros)	
BE	KI	Normál működés
BE	BE	Túláram: túl nagy a kimeneti áram (>Imax)
KI	BE	Zártatos a buszvonal
KI	KI	Az eszköz nem kap tápfeszültséget

Túláram esetén el kell távolítani a buszról azokat az eszközöket, amelyek a maximális kimeneti áram küszöbértéke feletti áramfelvételt okozák.

A buszvonalba keletkezett rövidzárlat esetén el kell távolítani a rövidzárlat okát.


A tápegység legfeljebb 6 másodpercen belül visszaállítja a kimeneti feszültséget.

BESZERELÉS

 **FIGYELEM:** az eszköz telepítését kizárólag szakképzett személy végezheti, a KNX telepítésre vonatkozó hatályos jogszabályok és irányelvek betartása mellett.

FIGYELMEZTETÉSEK A KNX TELEPÍTÉSÉVEL KAPCSOLATBAN

- A tápegység és a berendezés legtávolabbi KNX eszköze közötti távolság legfeljebb 350 m lehet.
- Egy vonalon legfeljebb 2 tápegység lehet jelen; ebben az esetben a két tápegység közötti távolságnak legalább 200 m-nek kell lennie.
- Ha egy rendszerben 30 vagy több KNX eszköz van jelen egy 10 m hosszúságú vagy annál rövidebb kábelen (pl. elosztószekrények), akkor a tápegységet a közvetlen közelben kell elhelyezni.
- Legalább 4 mm távolságot kell tartani a buszvezeték és a tápvezeték külön-külön szigetelt kábelel között **(C** ábra).
- Nem szabad megsérteni az árnyékolás elektromos folytonossági vezetőjét **(D** ábra).

 **FIGYELEM:** a nem használt bus jelkábelek és az elektromos vezetők nem érintkezhetnek a feszültség alatt lévő elemekkel vagy a földvezetékkel!

FELSZERELÉS DIN-SÍNRE

Szerelje a tápegységet egy 35 mm méretű DIN-sínre a következő módon **(E** ábra):

1. Akassza be a készülék felső csatlakozóját a DIN-sínbe.

2. Forgassa el a készüléket és rögzítse a DIN-sínen a rögzítőfül segítségével.

ELEKTROMOS CSATLAKOZÁSOK



FIGYELEM: mielőtt az elektromos hálózathoz csatlakoztatná a készüléket, kapcsolja ki a hálózati feszültséget!

A **B** ábra az elektromos kapcsolási rajzot mutatja.

1. Csatlakoztassa a buszkábel piros vezetőjét a piros (+) csatlakozóhoz, a fekete vezetőket pedig a fekete (-) sorkapocshoz. A buszcsatlakozóhoz legfeljebb 4 buszvezeték csatlakoztatható (az azonos színű vezetőketeket az ugyanolyan színű sorkapocsra kell kötni) **(F** ábra).

2. Le kell szigetelni az árnyékolást, az elektromos folytonossági vezetőt és a buszkábel fennmaradó fehér és sárga vezetőkeit, amelyekre nincs szükség (4 eres buszkábel használata esetén) **(D** ábra).

3. Helyezze a busz sorkapcsát a készülék megfelelő aljzatába. A helyes behelyezési irányt a szerelősinék szabják meg. Szigetelje le a busz sorkapcsát a megfelelő fedéllel, amelyet a készülékhez kell rögzíteni a csavarjával. Ez a fedél legalább 4 mm távolságot biztosít a teljesítmény kábelek és a buszkábelek között **(G** ábra).

4. Csatlakoztassa az áramellátást a megfelelő csavaros sorkapcsokra.

MŰSZAKI ADATOK	
Bemeneti tápfeszültség	220 - 240 Vca, 50-60 Hz
Maximális felvett teljesítmény (GW90709)	25 VA 50 VA
(GW90710)	
Disszipált teljesítmény	(GW90709) 4 W (GW90710) 8 W
Kimeneti feszültség	30 Vcc ± 2 Vcc (SELV)
Maximális kimeneti áram	(GW90709) 320 mA (GW90710) 640 mA
Rövidzárlati áram	(GW90709) < 1 A (GW90710) < 1,5 A

Segédfeszültség rákapcsolási idő (névleges áramerősségen)

kb. 200 ms

Megjelenítő elemek	1 db zöld színű működésjelző LED 1 db piros színű túláramjelző LED 1 db piros színű RESET LED
Vezérlőelemek	1 db visszaállító (reset) gomb (hegyes szerszámmal használható)

Alkalmazási környezet

Beltér, száraz helyiség

Működési hőmérséklet

-5 ÷ +45 °C

Tárolási hőmérséklet

-25 ÷ +70 °C

Relatív páratartalom

Max. 93% (páralecsapódás nélkül)

Csatlakoztatás a buszhoz

Elektromos csatlakozások

Kihúzható csavaros sorkapcsok

A kábelek max. keresztmetszete 2,5 mm²

Védettségi fokozat

IP20

Méret

4 DIN modul

Jogszabályi hivatkozások

A kiefeszültségű berendezésekre vonatkozó 2014/35/EU irányelv
Az elektromágneses összeférhetőségről szóló irányelv
2014/30/EU, EN 50090

Tanúsítványok

KNX/EIB

Punto di contatto indicato in adempimento ai fini delle direttive e regolamenti UE applicabili:

Contact details according to the relevant European Directives and Regulations:

GEWISS S.p.A. Via A.Volta, 1 IT-24069 Cenate Sotto (BG) Italy tel: +39 035 946 111 E-mail: qualitymarks@gewiss.com

According to applicable UK regulations, the company responsible for placing the goods in UK market is:

GEWISS UK LTD - Unity House, Compass Point Business Park, 9 Stocks Bridge Way, ST IVES

Cambridgeshire, PE27 5JL, United Kingdom tel: +44 1954 712757 E-mail: gewiss-uk@gewiss.com



+39 035 946 11
8:30 - 12:30 / 14:00 - 18:00
lunedì - venerdì / Monday - Friday



www.gewiss.com



AR سوره المستخدالمولر عبتالو اجراءمعد □لات الزوم بيشتر □عات السبل □عب □ما تعلق بالظلم

HU Kövesse az utasításokat, és őrizze meg, hogy a végfelhasználóhoz eljuthassa. Kérülje el a helytelen használatot, a változtatásokat és a módosításokat. Tartsa be a rendszerekkel kapcsolatos hatályos előírásokat