



Low Voltage Ride Through Module
Módulo de suministro ininterrumpido en baja tensión
Module d'immunité aux creux de tension

Catalog No. / No. de catálogo /
N° de catalogue

LADLVRT24V
LADLVRT120V
LADLVRT208V

Retain for future use. / Conservar para uso futuro. / À conserver pour usage ultérieur.

⚠ DANGER / PELIGRO / DANGER

HAZARDOUS VOLTAGE

Disconnect all power before installing or removing the device.

Electric shock will result in death or serious injury.

TENSIÓN PELIGROSA

Desconecte toda la alimentación antes de instalar o desmontar el dispositivo.

Una descarga eléctrica podrá causar la muerte o lesiones serias.

TENSION DANGEREUSE

Coupez toutes les alimentations avant d'installer ou de retirer le dispositif.

L'électrocution entraînera la mort ou des blessures graves.

⚠ WARNING / ADVERTENCIA / AVERTISSEMENT

CONTACTS MAY NOT OPEN

Do not exceed the contactor specified mechanical life.

Failure to follow this instruction can result in serious injury or equipment damage.

ES POSIBLE QUE LOS CONTACTOS NO SE ABRAN

No exceda la vida útil mecánica especificada para el contactor.

El incumplimiento de esta instrucción puede causar lesiones serias o daño al equipo.

LES CONTACTS PEUVENT NE PAS S'OUVRIER

Ne dépassez pas la durée mécanique spécifiée pour le contacteur.

Si cette précaution n'est pas respectée, cela peut entraîner des blessures graves ou des dommages matériels.

Table / Tabla / Tableau 1 : Required Components for TeSys™ 3-Pole D-Line Contactors / Componentes requeridos para los contactores TeSys^{MR} modelo D, de tres polos / Composants requis pour les contacteurs TeSys^{MC} modèle D, tripolaire

Module / Módulo / Module	Contactor / Contactor / Contacteur	Bracket / Soporte / Support	Fuse / Fusible / Fusible
LADLVRT24V	LC1D09B7, LC1D12B7, LC1D18B7, LC1D25B7, LC1D32B7	LAD4BB	LA9D941 (4 A)
	LC1D40B7, LC1D50B7, LC1D65B7, LC1D80B7	—	
LADLVRT120V	LC1D09G7, LC1D12G7, LC1D18G7, LC1D25G7, LC1D32G7	LAD4BB	
	LC1D40G7, LC1D50G7, LC1D65G7, LC1D80G7	—	
LADLVRT208V	LC1D09LE7, LC1D12LE7, LC1D18LE7, LC1D25LE7, LC1D32LE7	LAD4BB	
	LC1D40L6, LC1D50L6, LC1D65L6, LC1D80L6	—	

Figure / Figura / Figure 1 : Contactors / Contactores / Contacteurs

A1, A2, E1, E2

Torque / Par de apriete /

Couple :

15 lb-in / lbs-pulg / lb-po
(1,7 N•m)

Dim:
in. / pulg / po
(mm)

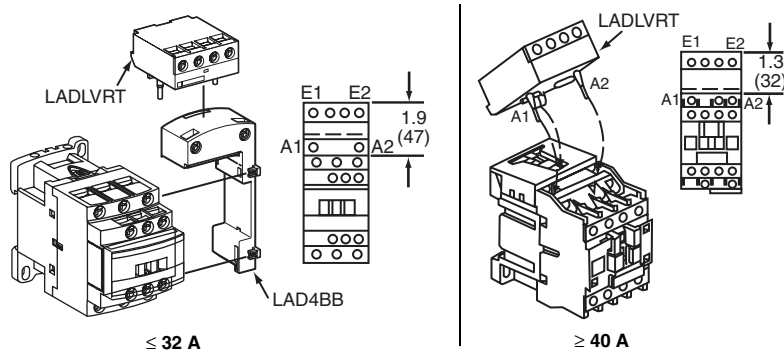


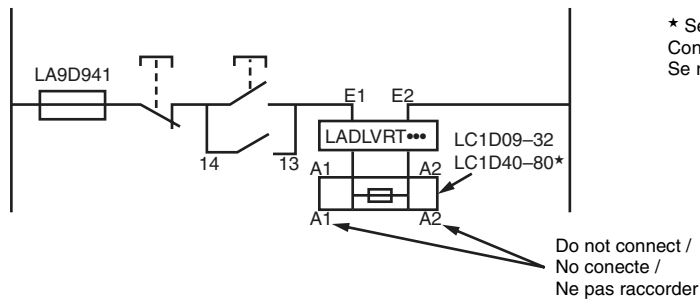
Table / Tabla / Tableau 2 : Specifications / Especificaciones / Spécifications

Continuous operating voltage range and line frequency / Gama de tensión de funcionamiento continuo y frecuencia de línea / Gamme de tension de fonctionnement continu et fréquence de ligne	85–110% of the rated voltage at 47–63 Hz / 85–110% de tensión nominal a 47–63 Hz / 85 à 110 % de la tension nominale à 47 à 63 Hz
Maximum installed accessories / Cantidad máxima de accesorios instalados / Accessoires maximum qui peuvent être installés	1 pneumatic timer and 1 side-mounted auxiliary contact block / 1 temporizador neumático y 1 bloque de contactos auxiliares de montaje lateral / 1 temporisateur pneumatique et 1 bloc à contacts auxiliaire latéral
Dropout time / Tiempo de desactivación / Temps de desactivation	150 ms
Maximum operation rate / Velocidad máximo de funcionamiento / Fréquence maximale de manœuvres	20 operations/min. / 20 operaciones/min. / 20 manœuvres par min.
Maximum mechanical and electrical durability / Durabilidad mecánica y eléctrica máxima / Durabilité mécanique et électrique maximale	250,000 operations / 250 000 operaciones / 250 000 manœuvres
Standards / Normas / Normes	SEMI F47-0999, cULus, CE

**Table / Tabla / Tableau 3 : Maximum Control Distances / Distancias máximas de control /
Distances de commande maximales**

Contactor / Contactor / Contacteur	Coil / Bobina / Bobine	Copper Wire / Conductor de cobre / Fil en cuivre					
		#14 AWG / 2,08 mm ²		#12 AWG / 3,31 mm ²		#10 AWG / 5,26 mm ²	
		ft / ples / pi	m	ft / ples / pi	m	ft / ples / pi	m
LC1D09–LC1D32	B7 (24 V~)	270	82	420	128	570	174
	G7 (120 V~)	1180	360	1060	320	930	280
	LE7 (208 V~)	490	149	440	134	390	118
LC1D40–LC1D80	B7 (24 V~)	58	18	88	27	121	37
	G7 (120 V~)	1380	420	2100	640	2600	790
	L6 (208 V~)	1120	340	1000	300	880	260

Figure / Figura / Figure 2 : 3-Wire Control (Typical) / Diagrama típico de control de 3 hilos / Commande à 3 fils (typique)



Electrical equipment should be installed, operated, serviced, and maintained only by qualified personnel. No responsibility is assumed by Schneider Electric for any consequences arising out of the use of this material.

Square D Company
Street Address
City, State Zip Country
1-888-SquareD (1-888-778-2733)
www.SquareD.com

Solamente el personal especializado deberá instalar, hacer funcionar y prestar servicios de mantenimiento al equipo eléctrico. Schneider Electric no asume responsabilidad alguna por las consecuencias emergentes de la utilización de este material.

Importado en México por:
Schneider Electric México, S.A. de C.V.
Calz. J. Rojo Gómez 1121-A
Col. Gpe. del Moral 09300 México, D.F.
Tel. 55-5804-5000
www.schneider-electric.com.mx

Seul un personnel qualifié doit effectuer l'installation, l'utilisation, l'entretien et la maintenance du matériel électrique. Schneider Electric n'assume aucune responsabilité des conséquences éventuelles découlant de l'utilisation de cette documentation.

Schneider Canada Inc.
19 Waterman Avenue, M4B 1 Y2
Toronto, Ontario
1-800-565-6699
www.schneider-electric.ca