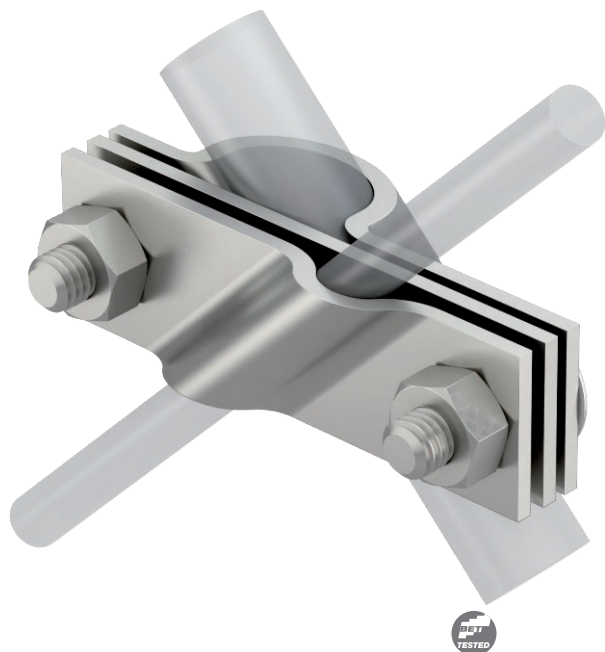


# Tehnisko datu lapa

## Savienošanas apskava zemējuma stieņiem, universāla

Art.-Nr. 5001617



- Atbilst VDE 0185-305-3 (IEC/ EN 62305-3) prasībām
- Piemērota apājo vadu Rd 8–10 vai plakano vadu līdz FL 40 pieslēgšanai
- Ar atdalošo plāksni
- Samontēta ar 2 sešstūra skrūvēm M10 x 30 un 2 sešstūra uzgriežņiem M10



A2 Nerūsējošais tērauds 1.4301

### Pamatdati

Art.-Nr.	5001617
Tips	2760 20 VA
Apzīmējums 1	Savienojuma klemme
Apzīmējums 2	Apājdzelzīm un plakandzelzīm
Dimensija	20mm
Materiāls	Nerūsējošais tērauds, materiāls 1.4301
Materiāla saīsinājums	A2
Mazākā VK vienība (VG)	5,00 gab.
Svars	28,29 kg/100 gab.

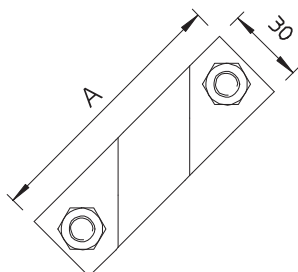
# Tehnisko datu lapa

Savienošanas apskava zemējuma stieniem, universāla

Art.-Nr. 5001617



## Tehniskie dati



Izmērs A	101,00 mm
Montāžas forma	Savienošanas apskava
Zemētāja savienojuma diametrs	20 mm
vertikālajam zemētājam	20,00 Ø mm
leņķa diapazons	8-10 mm
Pielāgots	Rd 8-10/FL40 mm
Starpplate	<input checked="" type="checkbox"/>

