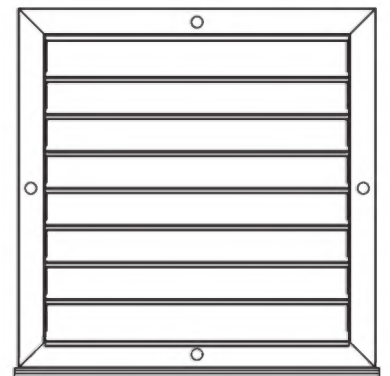




INSTALLATION INSTALLAZIONE

Wanddurchführung | Wall outlet | Traversée murale | Passaggio nella parete | Væggenemføring

- » AWG 315 GL
- » AWG 315 SR
- » AWG 315 L
- » AWG 560 H-GL
- » AWG 560 H-SR
- » AWG 560 V-GL
- » AWG 560 V-SR
- » AWG 560 L
- » AWG 600 L





1. Allgemeine Hinweise

Dieses Dokument richtet sich an den Fachhandwerker.



Hinweis

Lesen Sie diese Anleitung vor dem Gebrauch sorgfältig durch und bewahren Sie sie auf. Geben Sie die Anleitung gegebenenfalls an einen nachfolgenden Benutzer weiter.

- ▶ Dieses Symbol zeigt Ihnen, dass Sie etwas tun müssen. Die erforderlichen Handlungen werden Schritt für Schritt beschrieben.

1.1 Zugehöriges Produkt

Dieses Dokument beschreibt die Montage folgender Wanddurchführungen:

Wanddurchführung	Bestellnummer
AWG 315 L	231039
AWG 560 L	231041
AWG 600 L	231044
AWG 315 GL	232955
AWG 560 H-GL	232956
AWG 560 V-GL	232957
AWG 315 SR	233836
AWG 560 H-SR	233837
AWG 560 V-SR	233838

1.2 Mitgeltende Dokumente

- Bedienungs- und Installationsanleitung der Wärmepumpe oder des Lüftungsgerätes

1.3 Maßeinheiten



Hinweis

Wenn nicht anders angegeben, sind alle Maße in Millimeter.

2. Sicherheit

Die Installation, Inbetriebnahme sowie Wartung und Reparatur des Produktes darf nur von einem Fachhandwerker durchgeführt werden.



WARNUNG Verletzung

Die austretende kalte Luft kann in der Umgebung des Luftaustrittes zu Kondensatbildung führen.

- ▶ Verhindern Sie bei niedrigen Temperaturen, dass auf angrenzenden Fuß- und Fahrwegen durch Eisbildung Rutschgefahr entsteht.



VORSICHT Verletzung

Das Produkt hat scharfe Kanten, die bei unachtsamer Handhabung zu Schnittverletzungen führen können.

- ▶ Seien Sie vorsichtig im Umgang mit scharfkantigen Gegenständen und tragen Sie Schutzkleidung, unter anderem Schutzhandschuhe.



Hinweis

Beachten Sie alle nationalen und regionalen Vorschriften und Bestimmungen.

3. Produktbeschreibung

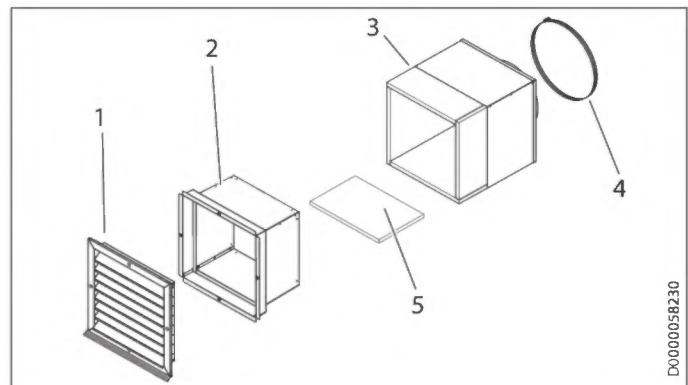
Dieses Produkt dient als Wanddurchführung für den Außenluft- oder Fortluftkanal von Wärmepumpen oder Lüftungsgeräten. Die Produkte AWG L sind für den Einbau in Kellerschächten.

Das Produkt ist einsetzbar bei Mauerdurchbrüchen mit beliebigem Wandaufbau.

Dieses Produkt verfügt über ein Wetterschutzgitter. Dahinter befindet sich ein feinmaschiges Gitter, welches das Eindringen von Tieren verhindern soll.

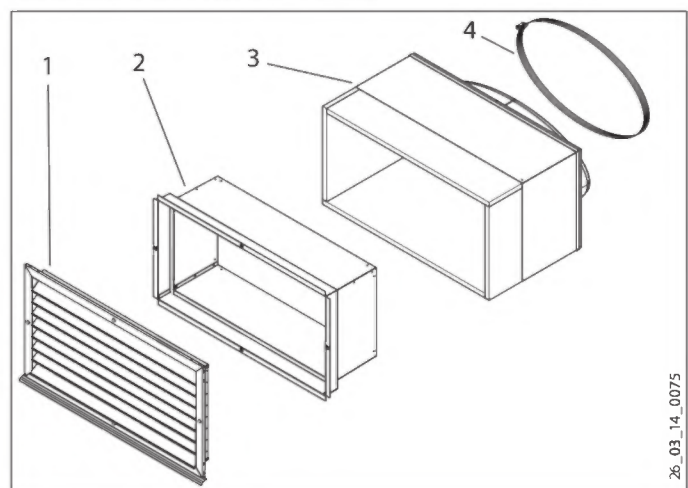
3.1 Lieferumfang

AWG 315 GL / AWG 315 SR



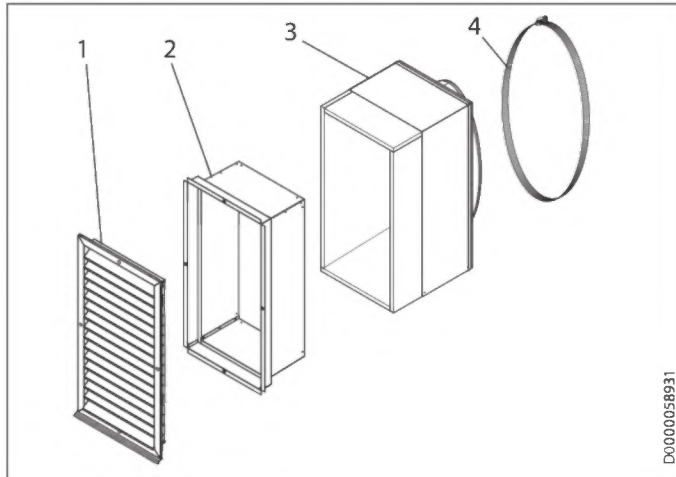
- 1 Wetterschutzgitter
- 2 Einschub
- 3 Wanddurchführung
- 4 Schlauchschelle mit Spannschloss
- 5 Isoliermatte

AWG 560 H-GL / AWG 560 H-SR



- 1 Wetterschutzgitter
- 2 Einschub
- 3 Wanddurchführung
- 4 Schlauchschelle mit Spannschloss

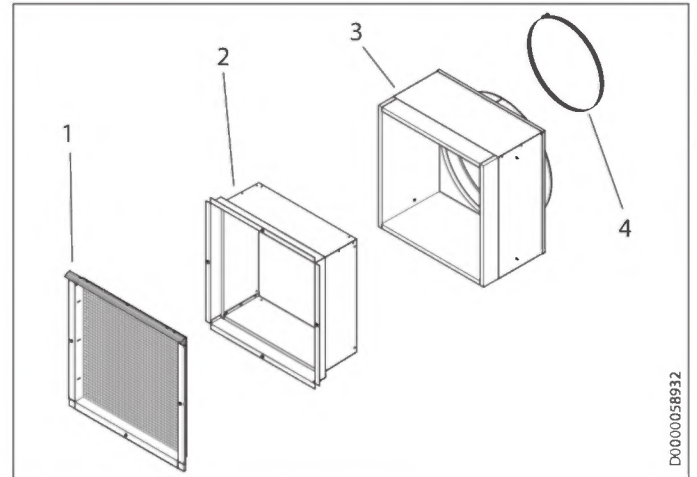
AWG 560 V-GL / AWG 560 V-SR



- 1 Wetterschutzgitter
- 2 Einschub
- 3 Wanddurchführung
- 4 Schlauchschelle mit Spannschloss

D0000058931

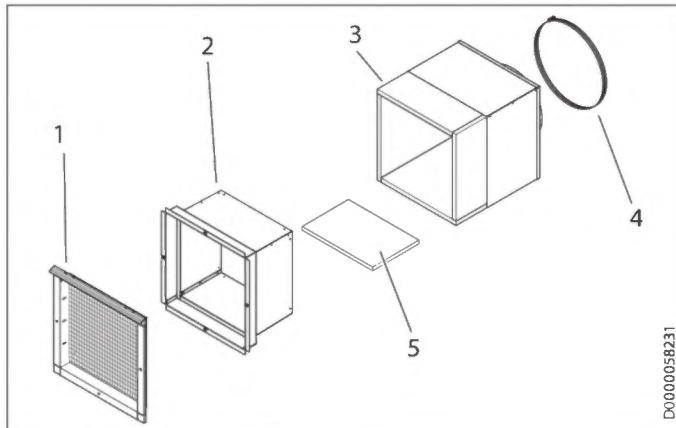
AWG 600 L



- 1 Gitter zum Schutz vor Kleintieren
- 2 Einschub
- 3 Wanddurchführung
- 4 Schlauchschelle mit Spannschloss

D0000058932

AWG 315 L



- 1 Gitter zum Schutz vor Kleintieren
- 2 Einschub
- 3 Wanddurchführung
- 4 Schlauchschelle mit Spannschloss
- 5 Isoliermatte

D0000058231

Außerdem im Lieferumfang enthalten:

- vier Blechschrauben (4,2 x 32) für die Verbindung von Einschub und Wanddurchführung
- vier Schrauben (M5 x 10) zur Befestigung des Wetterschutzgitters am Einschub
- Wärmedämmband
- Bauschutzdeckel (in der Wanddurchführung eingesetzt)
- zwei Tropfschutzkappen (nicht für AWG L)

AWG 315 GL, AWG 315 SR, AWG 315 L, AWG 600 L:

- zweiteilige Montagehilfe

AWG 560 H-GL, AWG 560 H-SR, AWG 560 V-GL, AWG 560 V-SR, AWG 560 L:

- dreiteilige Montagehilfe

3.2 Zubehör

- Luftleitblech

4. Montage



Sachschaden

Das Wetterschutzgitter ist mit einer Tropfkante ausgestattet, damit herauslaufendes Kondensat nicht an der Gebäudehülle herunterläuft und das Gebäude beschädigt. Voraussetzung dafür ist, dass die Gebäudehülle senkrecht ist.

Bei den L-Varianten ist die Tropfkante oben und hat den Zweck, dass an der Wand herunterlaufendes Wasser nicht in die Wanddurchführung gelangt.

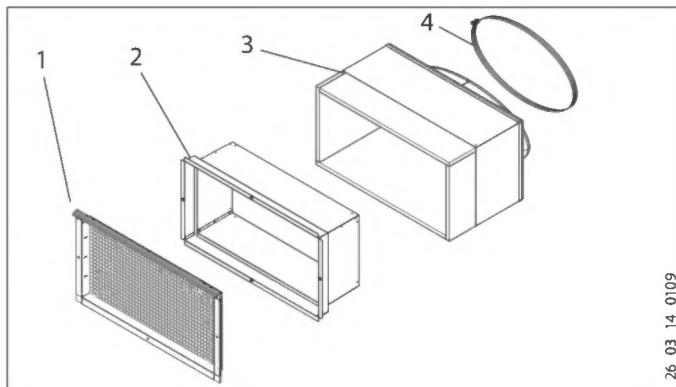


Sachschaden

In der Nähe der Wanddurchführung kann sich durch austretende kalte Luft Kondensat bilden.

- ▶ Halten Sie ausreichend Abstand ein.

AWG 560 L



- 1 Gitter zum Schutz vor Kleintieren
- 2 Einschub
- 3 Wanddurchführung
- 4 Schlauchschelle mit Spannschloss

26_03_14_0109

4.1 Montageort (nur für AWG L)

Beachten Sie die Mindestgröße des Kellerschachtes, damit ein ungehinderter Luftstrom möglich ist (siehe „Technische Daten / Mindestmaße des Kellerschachtes“).



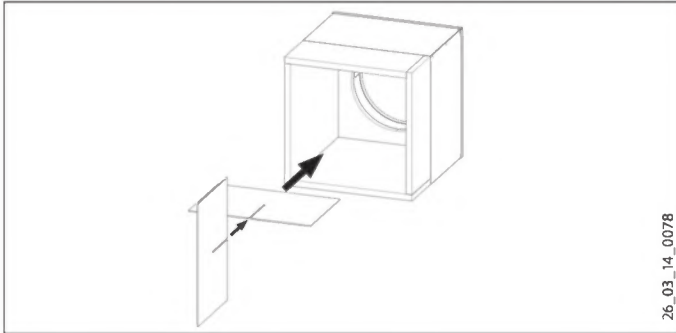
Hinweis

Achten Sie bei der Dimensionierung des Kellerschachtes darauf, dass der Einschub und das Wetterschutzgitter von außen montiert werden müssen.

4.2 Wanddurchführung einbauen

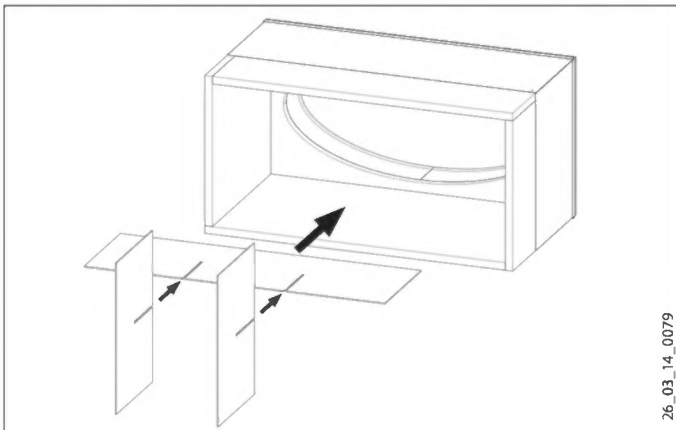
- ▶ Stellen Sie eine Öffnung in der Wand her (siehe „Technische Daten“).

AWG 315 GL / AWG 315 SR / AWG 315 L / AWG 600 L



26_03_14_0078

AWG 560 H-GL / AWG 560 H-SR / AWG 560 V-GL / AWG 560 V-SR / AWG 560 L



26_03_14_0079

- ▶ Schieben Sie die Montagehilfe an den eingeschnittenen Stellen ineinander.
- ▶ Setzen Sie die Montagehilfe anschließend in die Wanddurchführung ein.

Die Montagehilfe verhindert, dass sich die Wanddurchführung bei den nächsten Arbeitsschritten verformt.

- ▶ Setzen Sie die Wanddurchführung in die Wandöffnung ein.

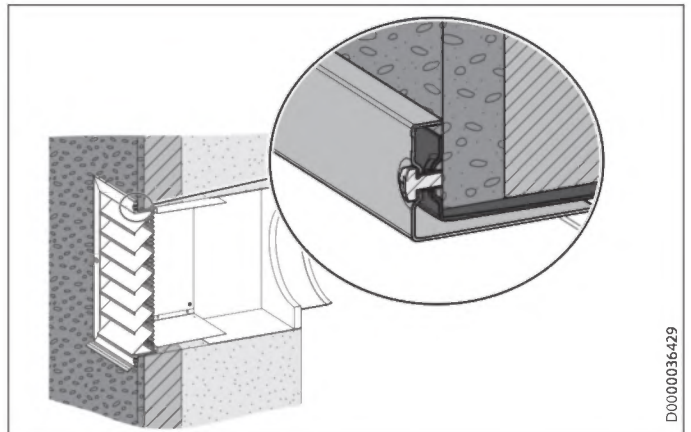
Der ovale Anschluss-Stutzen, bzw. runde Anschluss-Stutzen bei AWG 315 und 600, muss zur Gebäudeinnenseite gerichtet sein. Wir empfehlen, die Wanddurchführung so einzubauen, dass sie an der Gebäudeinnenseite wandbündig abschließt.

- ▶ Dichten Sie den Zwischenraum zwischen Wand und Wanddurchführung ab, z. B. durch Einschäumen.
- ▶ Entfernen Sie nach Fertigstellung der Abdichtung, z. B. nach Aushärten der Wandeinschäumung, die Montagehilfe aus der Wanddurchführung.



Hinweis

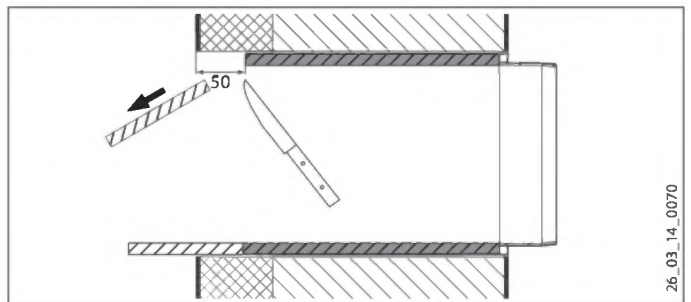
Die folgenden Arbeitsschritte erfolgen nach Fertigstellung der Gebäudeaußenwand, nachdem der Außenputz angebracht oder das Haus verklindert ist.



D0000036429

4.3 Isolierung kürzen

Je nach Dicke der Gebäudehülle müssen die in der Wanddurchführung vormontierten Isoliermatten gekürzt werden.



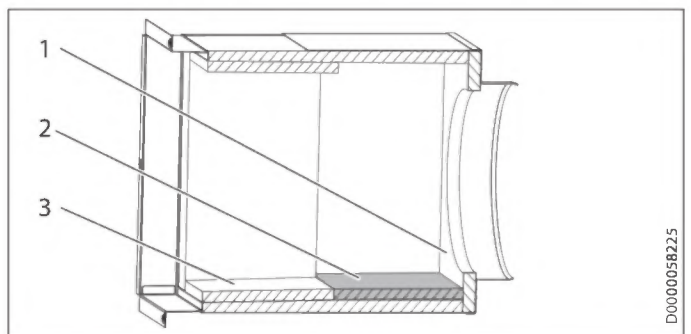
26_03_14_0070

- ▶ Kürzen Sie die Isoliermatten soweit, dass die Isoliermatte 50 mm innerhalb der Wand-Außenkante endet.

4.4 Einschub montieren

- ▶ Schieben Sie den Einschub in die Wanddurchführung. Der Einschub ist so konstruiert, dass ein Teil der Isoliermatte nach außen gepresst wird und damit die Wanddurchführung abdichtet wird.

4.4.1 AWG 315 GL / AWG 315 SR / AWG 315 L: Isoliermatte einkleben



D0000058225

- 1 Rückseite der Wanddurchführung
- 2 Isoliermatte, die Sie auf den Boden der Wanddurchführung kleben müssen
- 3 ab Werk aufgeklebte Isoliermatte im Einschub

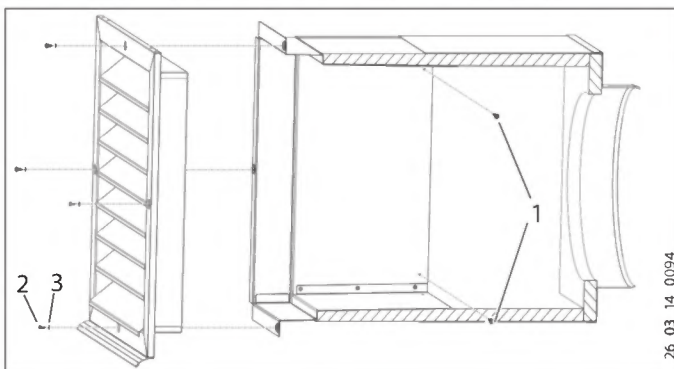
An die vier Wände des Einschubs sind ab Werk Isoliermatten geklebt. Sie müssen die im Lieferumfang enthaltene Isoliermatte hinter dem Einschub auf den Boden der Wanddurchführung kleben.

- ▶ Messen Sie die benötigte Tiefe der Isoliermatte von der Rückseite der Wanddurchführung zu der im Einschub aufgeklebten Isoliermatte.

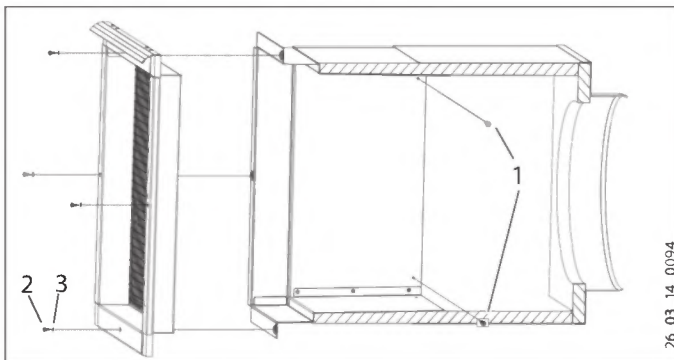
- ▶ Kürzen Sie bei Bedarf die mitgelieferte Isoliermatte auf die gemessene Tiefe.
- ▶ Ziehen Sie den Einschub aus der Wanddurchführung.
- ▶ Ziehen Sie die Folie von der selbstklebenden Seite der Isoliermatte ab.
- ▶ Kleben Sie die Isoliermatte auf den Boden der Wanddurchführung.
- ▶ Dichten Sie die Fugen rund um die Isoliermatte ab, z. B. mit Silikon.
- ▶ Schieben Sie den Einschub wieder in die Wanddurchführung.
- ▶ Dichten Sie die Fuge zwischen Einschub und der eingeklebten Isoliermatte ab, z. B. mit Silikon.

4.4.2 Einschub befestigen

**AWG 315 GL / AWG 315 SR / AWG 560 H-GL /
AWG 560 H-SR / AWG 560 V-GL / AWG 560 V-SR**



AWG 315 L / AWG 560 L / AWG 600 L



- 1 Schraube 4,2 x 32
- 2 Schraube M5 x 10
- 3 Scheibe

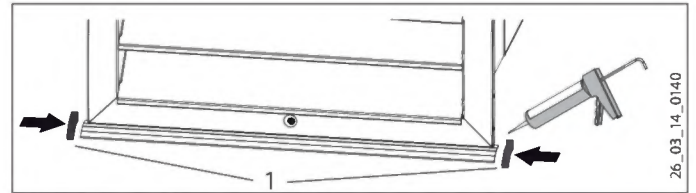
Der Einschub verfügt über acht Positionsmarkierungen.

- ▶ Schrauben Sie an den vier Positionsmarkierungen in den Seitenwänden die mitgelieferten Blechschrauben (4,2 x 32) ein, um den Einschub mit der Wanddurchführung zu verbinden.

4.5 Wetterschutzgitter montieren

- ▶ Nehmen Sie den Bauschutzdeckel heraus, der innerhalb der Wanddurchführung die Öffnung zum Anschluss-Stutzen abdeckt.
- ▶ Befestigen Sie das Wetterschutzgitter mit den mitgelieferten Schrauben (M5 x 10) in den Bohrungen des Einschubs. Achten Sie darauf, dass die Tropfkante des Wetterschutzgitters nach unten zeigt.

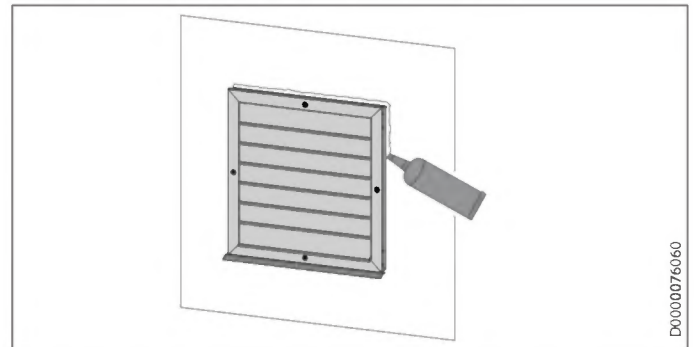
Tropfschutzkappen montieren (nicht für AWG L)



1 Tropfschutzkappen

- ▶ Kleben Sie am linken und am rechten Ende der Tropfkante die im Lieferumfang enthaltenen Tropfschutzkappen an, z. B. mit Silikon.

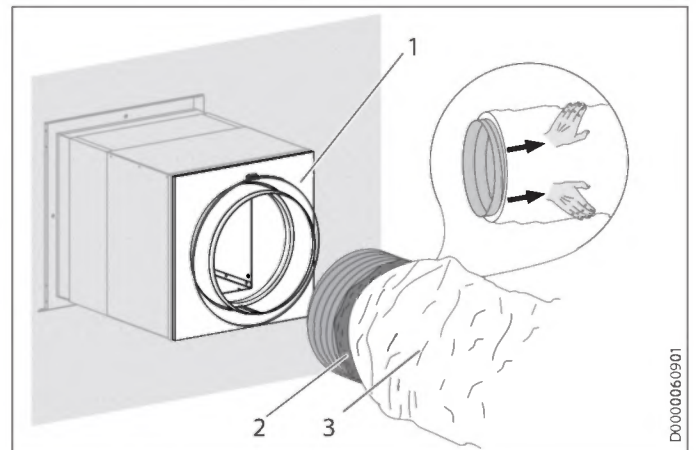
Wetterschutzgitter rundherum abdichten



- ▶ Dichten Sie den Spalt zwischen Gebäudewand und Außengitter rundherum ab.

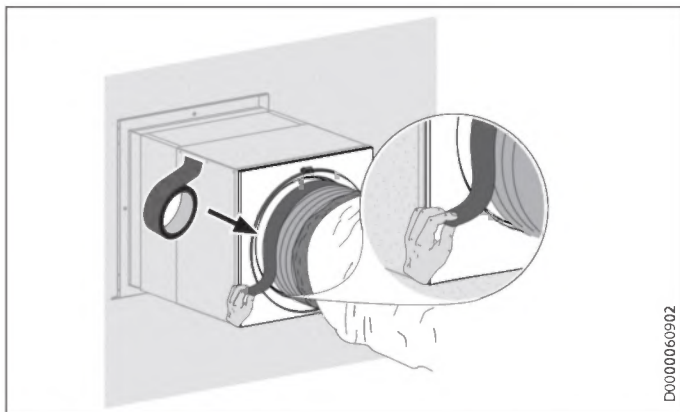
4.6 Luftschlauch anschließen

- ▶ AWG 560 H-GL, AWG 560 H-SR, AWG 560 V-GL, AWG 560 V-SR, AWG 560 L: Passen Sie die Form des Schlauches an den ovalen Anschluss-Stutzen der Wanddurchführung an.
- ▶ Das Schlauchschellen-Schloss ist auf dem Schlauchschellen-Band vormontiert.
- ▶ Schieben Sie das freie Ende des Schlauchschellen-Bandes in das Schlauchschellen-Schloss.



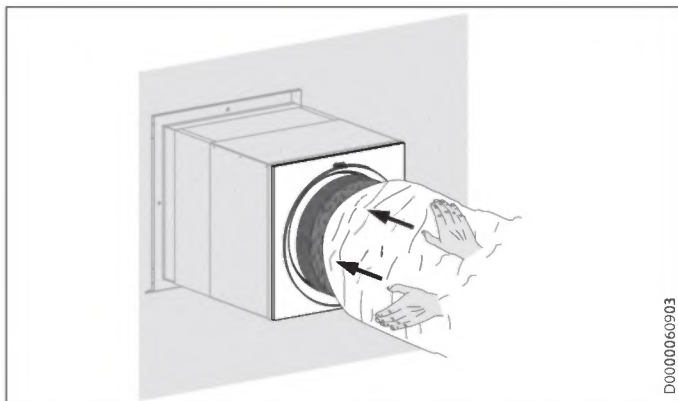
- 1 Schlauchschelle
- 2 Innenschlauch
- 3 Außenschlauch

- ▶ Ziehen Sie den Außenschlauch und die Wärmedämmung etwas zurück, sodass der Innenschlauch des Luftschlauches etwas herausragt.
- ▶ Stülpen Sie den Innenschlauch bis zur Hälfte über den Anschluss.



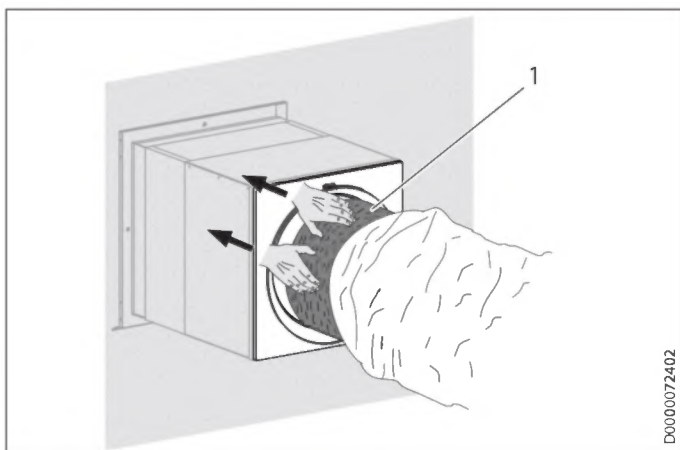
D0000060902

- ▶ Dichten Sie mit dem beiliegenden selbstklebenden Wärmedämmband den Übergang vom Innenschlauch zum Anschluss ab.



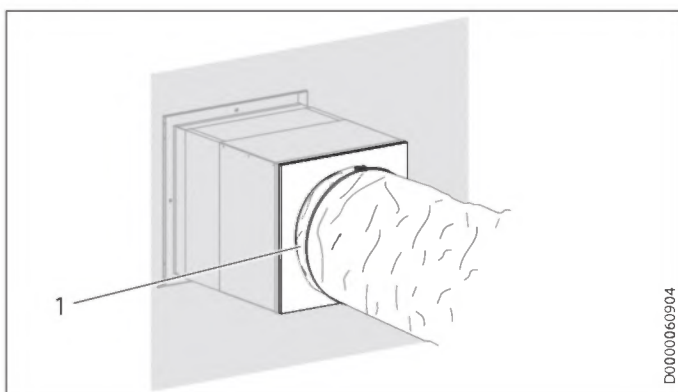
D0000060903

- ▶ Ziehen Sie den Außenschlauch zusammen mit der darunter liegenden Wärmedämmung über den Anschluss.
- ▶ Schlagen Sie die Wärmedämmung so mit dem Außenschlauch ein, dass die Wärmedämmung nicht mehr zu sehen ist.



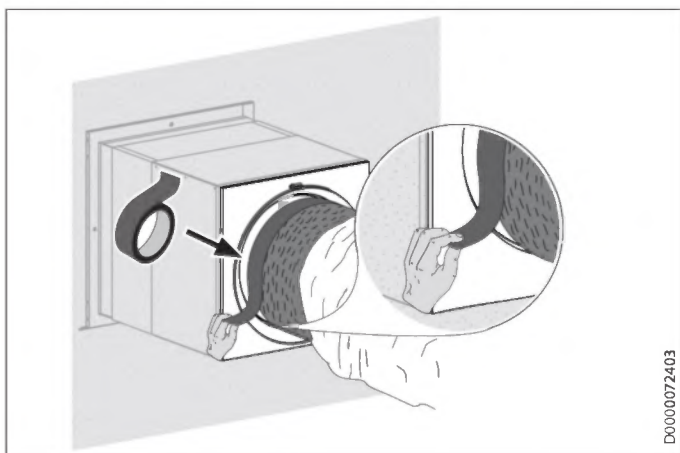
D0000072402

- 1 Folie
- ▶ Ziehen Sie bei den schalloptimierten Schläuchen (LSWP 315-4 S, LSWP 560-4 S) die Folie über den Anschluss.



D0000060904

- 1 Schlauchschelle
- ▶ Befestigen Sie den Luftschlauch mit der Schlauchschelle am Anschluss-Stutzen.
 - ▶ Spannen Sie die Schlauchschelle, indem Sie mit einem Schraubendreher die Schraube des Schlauchschellen-Schlusses im Uhrzeigersinn drehen.



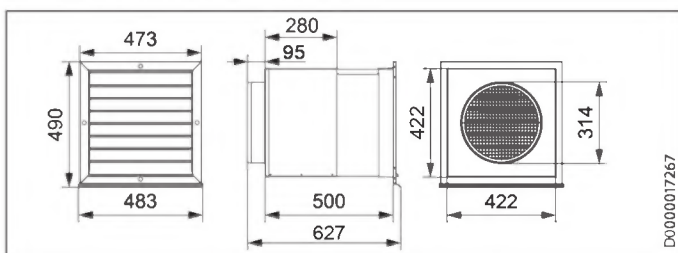
D0000072403

- ▶ Dichten Sie bei den schalloptimierten Schläuchen (LSWP 315-4 S, LSWP 560-4 S) mit dem beiliegenden selbstklebenden Wärmedämmband den Übergang von der Folie zum Anschluss ab.

5. Technische Daten

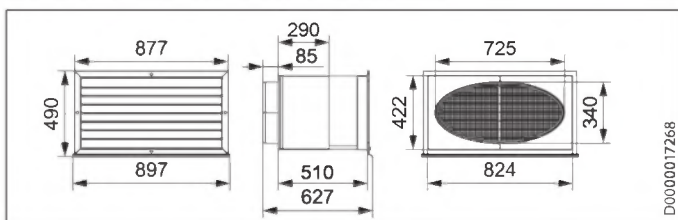
5.1 Maße

5.1.1 AWG 315 GL/ AWG 315 SR



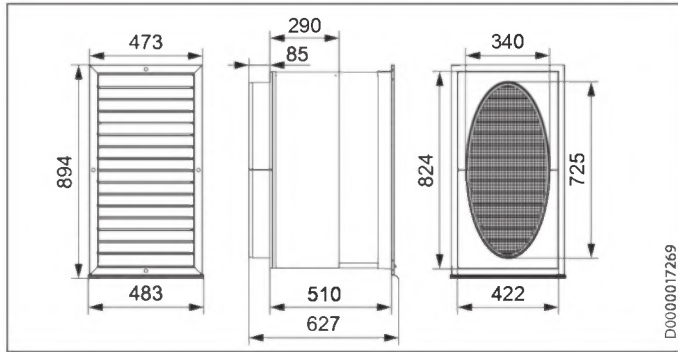
D0000017267

5.1.2 AWG 560 H-GL / AWG 560 H-SR

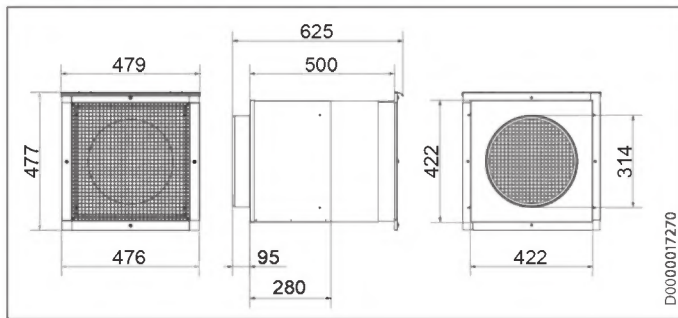


D0000017268

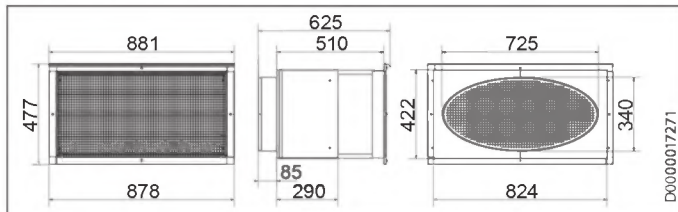
5.1.3 AWG 560 V-GL / AWG 560 V-SR



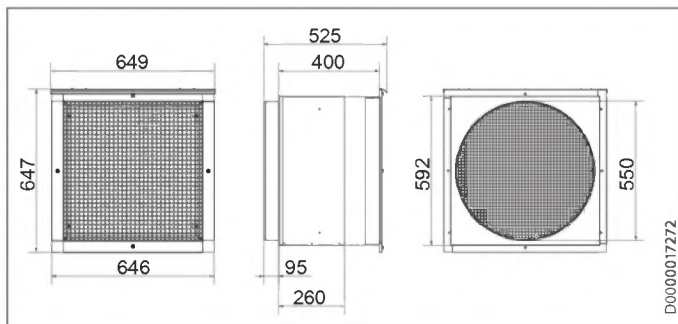
5.1.4 AWG 315 L



5.1.5 AWG 560 L



5.1.6 AWG 600 L



5.2 Datentabelle

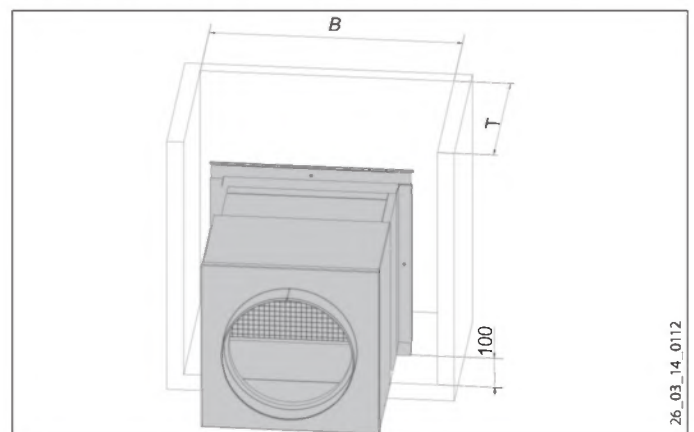
		AWG 315 GL	AWG 560 H-GL	AWG 560 V-GL
		232955	232956	232957
Höhe	mm	490	490	894
Breite	mm	483	897	483
Tiefe	mm	627	627	627
Gewicht	kg	12	19	19
Wandstärke	mm	280 - 500	280 - 500	280 - 500
Druckverlust bei 1000 m ³ /h	Pa	16		
Druckverlust bei 3000 m ³ /h	Pa		26	24
Durchgangsöffnung min.	mm	450x450	830x430	430x830

		AWG 315 GL	AWG 560 H-GL	AWG 560 V-GL
Max. Luftmenge	m ³ /h	1500	3500	3500
Farbe		RAL 9006	RAL 9006	RAL 9006

		AWG 315 SR	AWG 560 H-SR	AWG 560 V-SR
		233836	233837	233838
Höhe	mm	490	490	894
Breite	mm	483	897	483
Tiefe	mm	627	627	627
Gewicht	kg	12	19	19
Wandstärke	mm	280 - 500	280 - 500	280 - 500
Druckverlust bei 1000 m ³ /h	Pa	16		
Druckverlust bei 3000 m ³ /h	Pa		26	24
Durchgangsöffnung min.	mm	450x450	830x430	430x830
Max. Luftmenge	m ³ /h	1500	3500	3500
Farbe		silber-metallic	silber-metallic	silber-metallic

		AWG 315 L	AWG 560 L	AWG 600 L
		231039	231041	231044
Höhe	mm	477	477	647
Breite	mm	479	878	649
Tiefe	mm	625	625	525
Gewicht	kg	12	19	19
Wandstärke	mm	280 - 500	280 - 500	260 - 400
Druckverlust bei 1000 m ³ /h	Pa	2		
Druckverlust bei 3000 m ³ /h	Pa		4	4
Durchgangsöffnung min.	mm	450x450	830x430	600x600
Max. Luftmenge	m ³ /h	1500	3500	3500
Farbe		Aluminium, natureloxiert	Aluminium, natureloxiert	Aluminium, natureloxiert

5.3 AWG L: Mindestmaße des Kellerschachtes



			AWG 315 L	AWG 560 L	AWG 600 L
B	Breite	mm	600	1000	800
T	Tiefe	mm	600	600	600



1. General information

This document is for contractors.



Note

Read these instructions carefully before using the appliance and retain them for future reference. Pass on the instructions to a new user if required.

- ▶ This symbol indicates that you have to do something. The action you need to take is described step by step.

1.1 Relevant product

This document describes the installation of the following wall outlets:

Wall outlet	Part number
AWG 315 L	231039
AWG 560 L	231041
AWG 600 L	231044
AWG 315 GL	232955
AWG 560 H-GL	232956
AWG 560 V-GL	232957
AWG 315 SR	233836
AWG 560 H-SR	233837
AWG 560 V-SR	233838

1.2 Further applicable documents

- Operating and installation instructions of the heat pump or air conditioning unit

1.3 Units of measurement



Note

All measurements are given in mm unless stated otherwise.

2. Safety

Only qualified contractors should carry out installation, commissioning as well as maintenance and repair of the product.



WARNING Injury

The discharged cold air can cause condensation to be formed in the vicinity of the air outlet.

- ▶ Ensure that no risk of slipping due to ice formation occurs on adjacent footpaths and driveways during low temperatures.



CAUTION Injury

This product has sharp edges which can cause cuts unless handled with care.

- ▶ Take care when handling objects with sharp edges and wear protective equipment including gloves.



Note

Observe all applicable national and regional regulations and instructions.

3. Product description

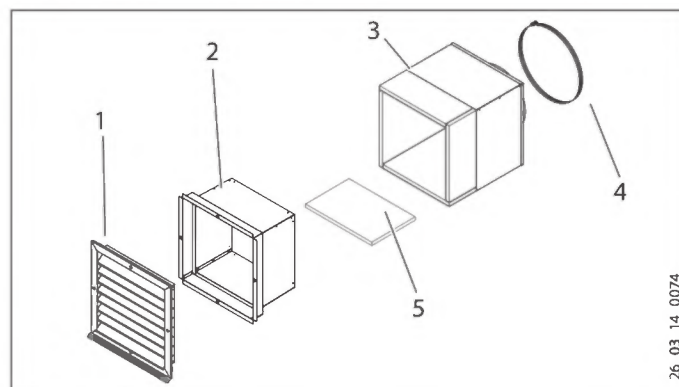
This product is used as a wall outlet for the outside air or discharge air duct from heat pumps or air conditioning units. Products AWG L are intended for installation in cellar ducts.

The product can be used in wall knock-outs with any wall construction.

The product features a weather grille. Behind this is a fine meshed grille designed to prevent animals getting in.

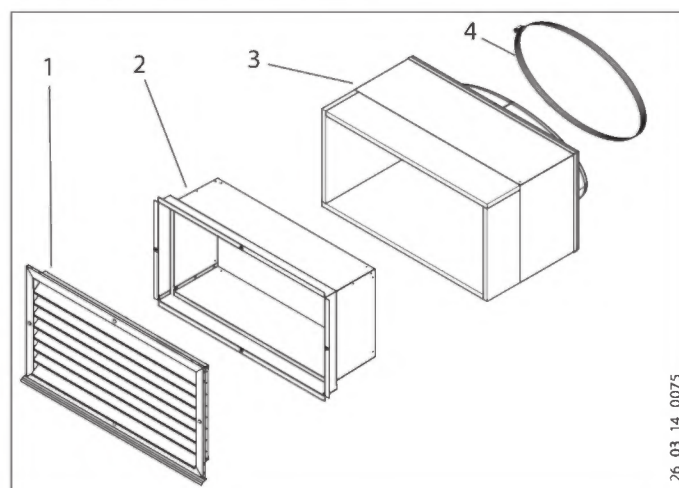
3.1 Standard delivery

AWG 315 GL / AWG 315 SR



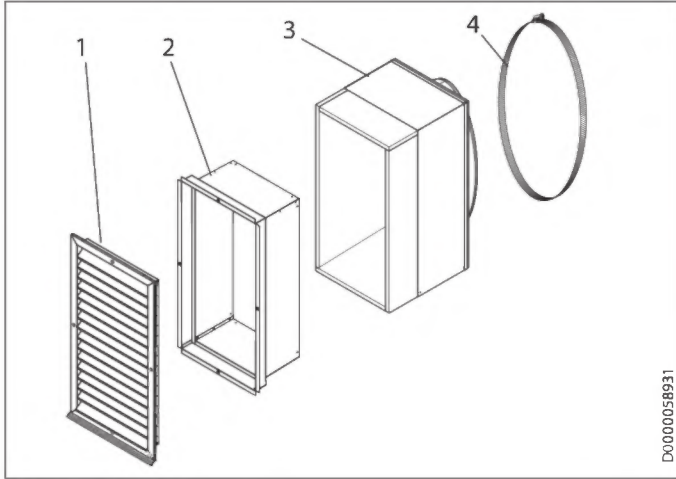
- 1 Weather grille
- 2 Insert
- 3 Wall outlet
- 4 Hose clip with tensioning closure
- 5 Insulating mat

AWG 560 H-GL / AWG 560 H-SR



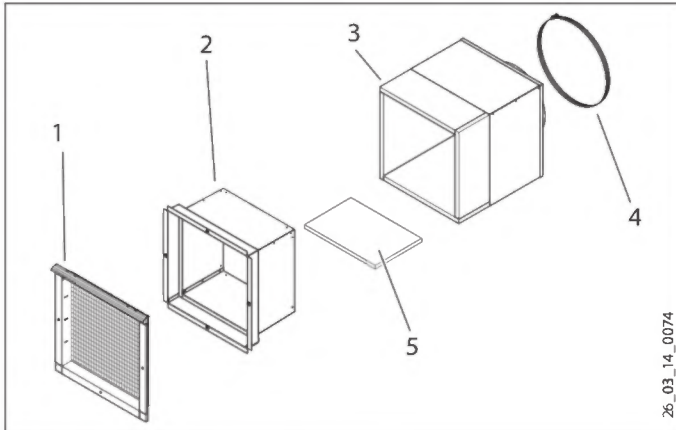
- 1 Weather grille
- 2 Insert
- 3 Wall outlet
- 4 Hose clip with tensioning closure

AWG 560 V-GL / AWG 560 V-SR



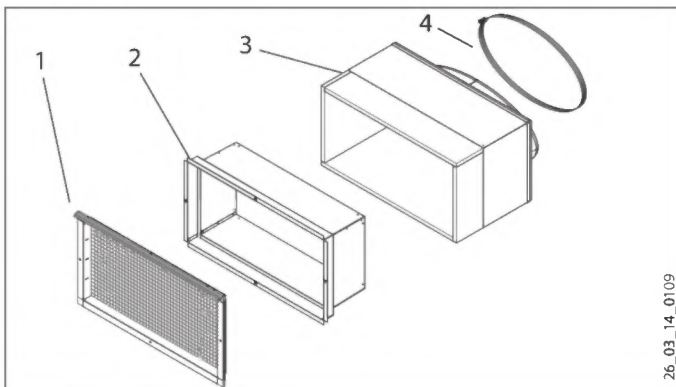
- 1 Weather grille
- 2 Insert
- 3 Wall outlet
- 4 Hose clip with tensioning closure

AWG 315 L



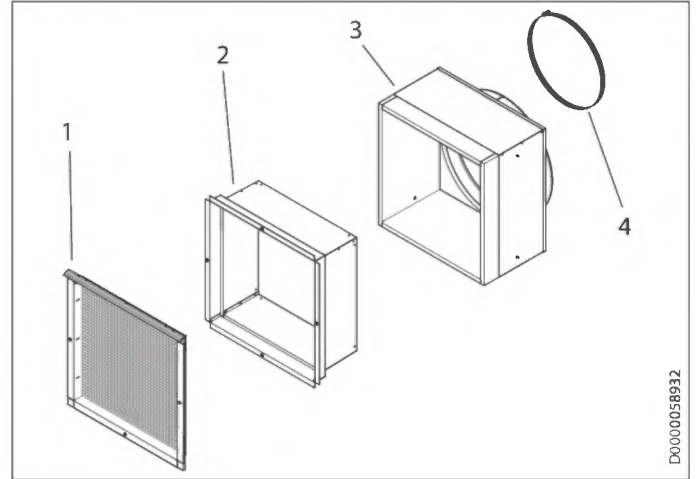
- 1 Grille to keep out small animals
- 2 Insert
- 3 Wall outlet
- 4 Hose clip with tensioning closure
- 5 Insulating mat

AWG 560 L



- 1 Grille to keep out small animals
- 2 Insert
- 3 Wall outlet
- 4 Hose clip with tensioning closure

AWG 600 L



- 1 Grille to keep out small animals
- 2 Insert
- 3 Wall outlet
- 4 Hose clip with tensioning closure

Also part of the standard delivery:

- Four self-tapping screws (4.2 x 32) to connect the insert and wall outlet
- Four screws (M5 x 10) for securing the weather grille to the insert
- Installation aid:
Two sections for AWG 315 GL, AWG 315 SR, AWG 315 L and AWG 600 L; three sections for AWG 560 H-GL, AWG 560 H-SR, AWG 560 V-GL, AWG 560 V-SR and AWG 560 L
- Thermal insulation tape
- Protective cover (fitted in the wall outlet)
- Two anti-drip caps (not for the AWG L)

3.2 Accessories

- Air deflector

4. Mounting



Damage to the appliance and environment

The weather grille is fitted with a drip edge to prevent condensate running down the building envelope and damaging the building. A prerequisite for this is that the building envelope is vertical.

With the L versions, the drip edge is at the top and serves to prevent water running down the wall from reaching the wall outlet.

4.1 Installation location (only for AWG L)

Observe the minimum size of the cellar duct to enable an unrestricted air flow (see "Specification / Minimum dimensions of the cellar duct").



Note

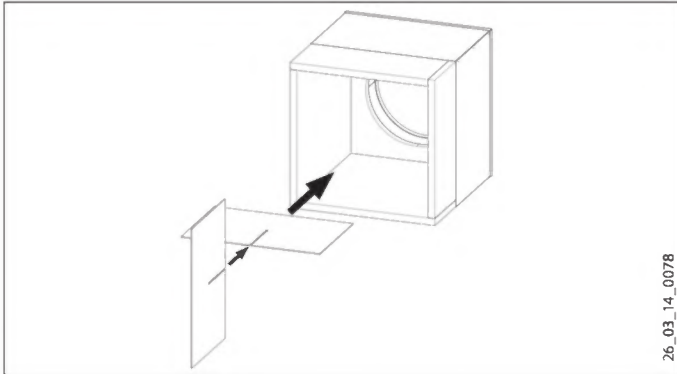
When sizing the cellar duct, please note that the insert and weather grille have to be fitted from the outside.



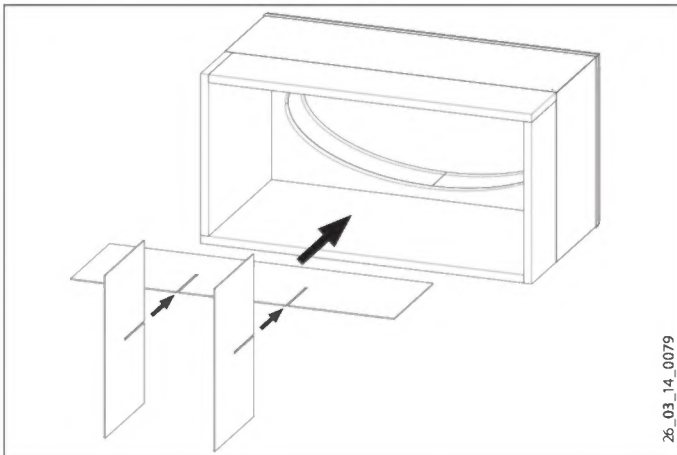
4.2 Fitting the wall outlet

- ▶ Make an opening in the wall (see "Specification")

AWG 315 GL / AWG 315 SR / AWG 315 L / AWG 600 L



AWG 560 H-GL / AWG 560 H-SR / AWG 560 V-GL / AWG 560 V-SR / AWG 560 L



Push the parts of the installation aid together at the cut-out points.

- ▶ Position the installation aid in the wall outlet.

The installation aid stops the wall outlet becoming deformed as you carry out the next steps.

- ▶ Insert the wall outlet into the opening in the wall.

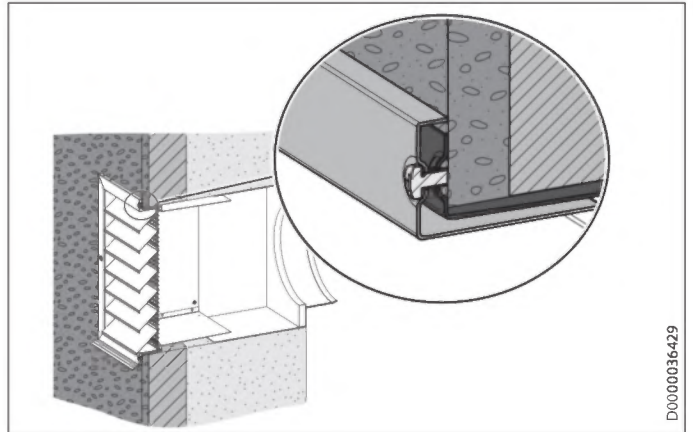
The oval connector, or round connector for AWG 315 and 600, must be facing the inner surface of the building. We recommend installing the wall outlet in such a way that it is positioned flush with the inner surface of the building.

- ▶ Seal the space between the wall and wall outlet, e.g. using a foam sealant.
- ▶ Once the seal is complete, e.g. when the foam sealant has hardened, remove the installation aid from the wall outlet.



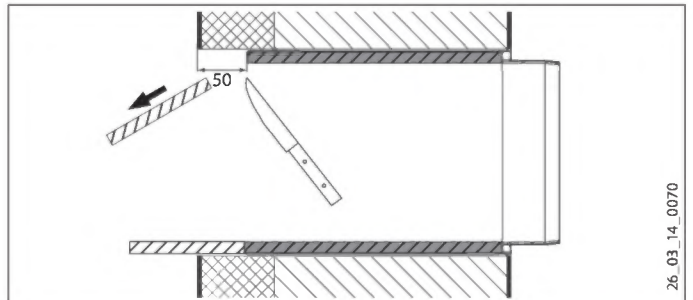
Note

Carry out the following steps once the outer wall of the building is complete, after the external rendering or brickwork has been applied to the house.



4.3 Trimming the insulation

Depending on the thickness of the building envelope, the insulation mats prefitted in the wall outlet may need trimming.

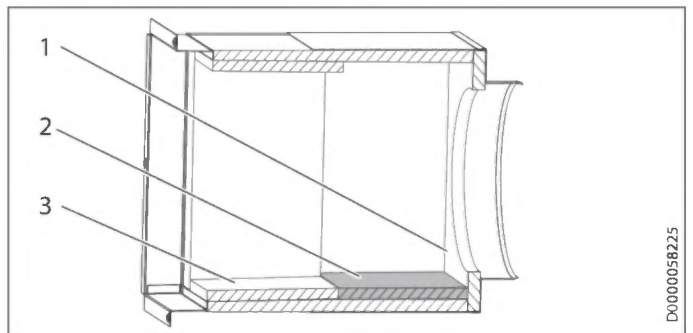


- ▶ Trim the insulation mats until they end 50 mm within the outside edge of the wall.

4.4 Fitting the insert

- ▶ Push the insert into the wall outlet. The insert is designed in such a way that part of the insulation mat is pressed outwards, which seals the wall outlet.

4.4.1 AWG 315 GL / AWG 315 SR / AWG 315 L: Affixing the insulating mat



- 1 Rear of the wall outlet
- 2 Insulating mat which must be affixed to the floor of the wall outlet
- 3 Insulating mat in the insert, affixed at factory

Insulating mats are affixed to the four walls of the insert at the factory. The insulating mat included in the standard delivery must be affixed behind the insert, to the floor of the wall outlet.

- ▶ Measure the depth of insulation required from the rear of the wall outlet to the edge of the insulating mat affixed to the insert.

INSTALLATION

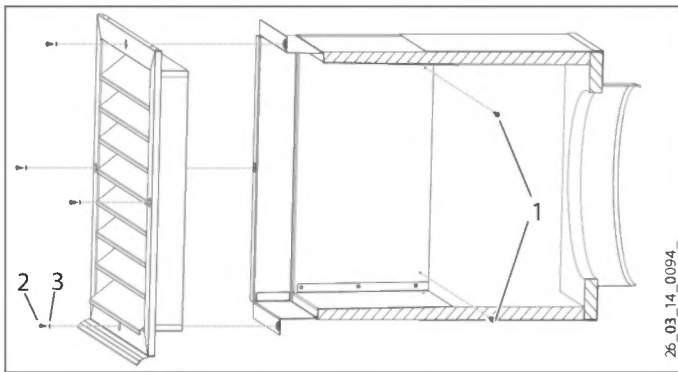
Mounting



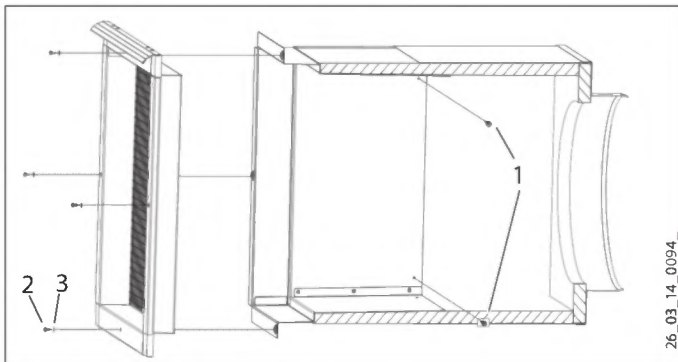
- ▶ If necessary, trim the supplied insulating mat to the measured depth.
- ▶ Pull the insert out of the wall outlet.
- ▶ Pull off the foil from the self-adhesive side of the insulating mat.
- ▶ Affix the insulating mat to the floor of the wall outlet.
- ▶ Seal the gaps around the insulating mat, e.g. with silicone.
- ▶ Push the insert back into the wall outlet.
- ▶ Seal the gap between the insert and the affixed insulating mat, e.g. with silicone.

4.4.2 Securing the insert

AWG 315 GL / AWG 315 SR / AWG 560 H-GL / AWG 560 H-SR / AWG 560 V-GL / AWG 560 V-SR



AWG 315 L / AWG 560 L / AWG 600 L



- 1 Screw 4.2 x 32
- 2 Screw M5 x 10
- 3 Washer/disc

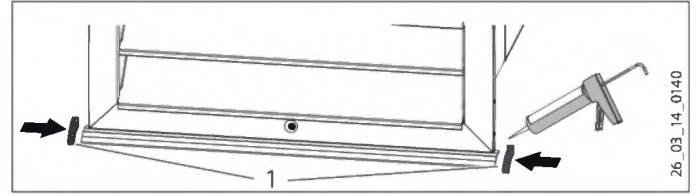
The insert has eight position markers.

- ▶ Screw the self-tapping screws (4.2 x 32) provided into the four positions marked in the side panels, in order to connect the insert to the wall outlet.

4.5 Fitting the weather grille

- ▶ Remove the protective cover that covers the opening to the connectors inside the wall outlet.
- ▶ Secure the weather grille in the holes in the insert using the screws provided (M5 x 10). Ensure that the drip edge of the weather grille is facing downwards.

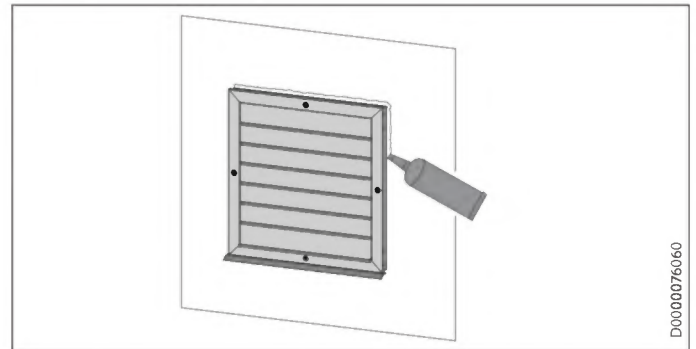
Fit anti-drip caps (not for the AWG L)



1 Anti-drip caps

- ▶ On the l.h. and r.h. ends of the drip edge, affix the anti-drip caps supplied, possibly using silicone as an adhesive.

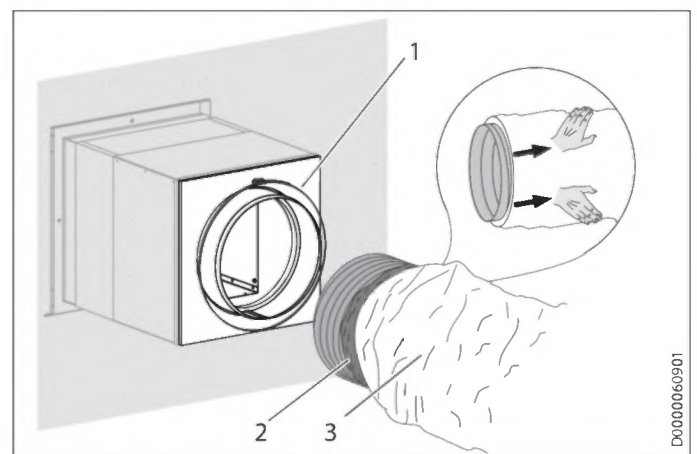
Sealing the weather grille all around



- ▶ Seal the gap between the building wall and the external grille.

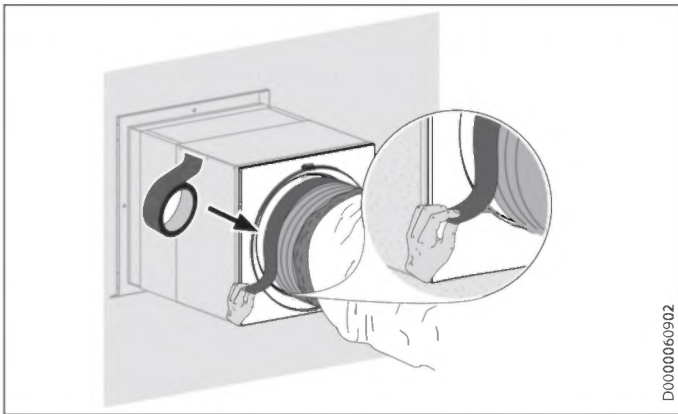
4.6 Connecting the air hose

- ▶ AWG 560 H-GL, AWG 560 H-SR, AWG 560 V-GL, AWG 560 V-SR, AWG 560 L: Adapt the shape of the hose to match the oval wall outlet connector.
- ▶ The hose clip closure is pre-fitted to the hose clip band.
- ▶ Push the free end of the hose clip band into the hose clip closure.



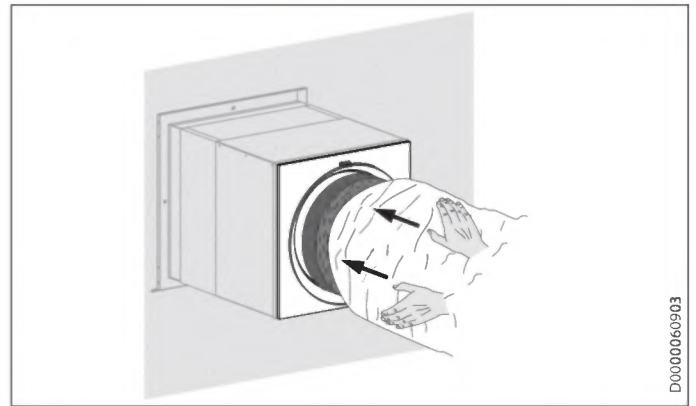
- 1 Hose clamp
- 2 Internal hose
- 3 External hose

- ▶ Slightly pull back the external hose and the thermal insulation, so that the internal hose of the air hose protrudes a little.
- ▶ Invert the internal hose halfway down the connector.



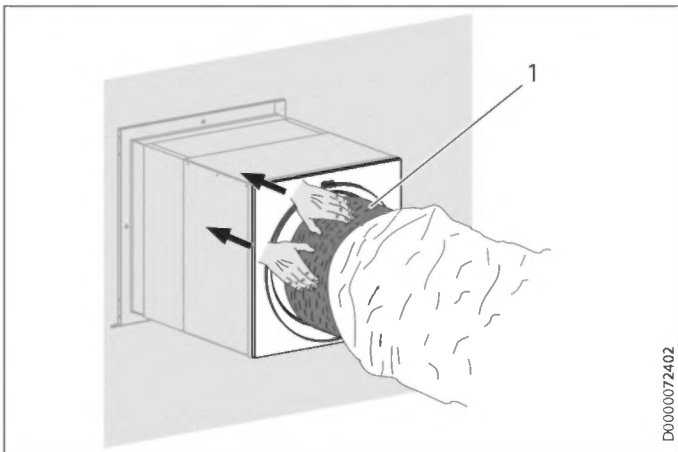
D0000060902

- Seal the transition from the internal hose to the connector with the self-adhesive thermal insulation tape supplied.



D0000060903

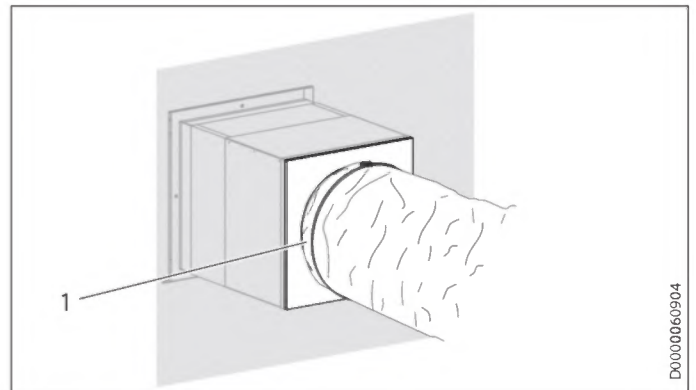
- Pull the external hose and the thermal insulation below it over the connector.
- Tuck the thermal insulation into the outer hose in such a way that the thermal insulation is no longer visible.



D0000072402

1 Hose sleeve

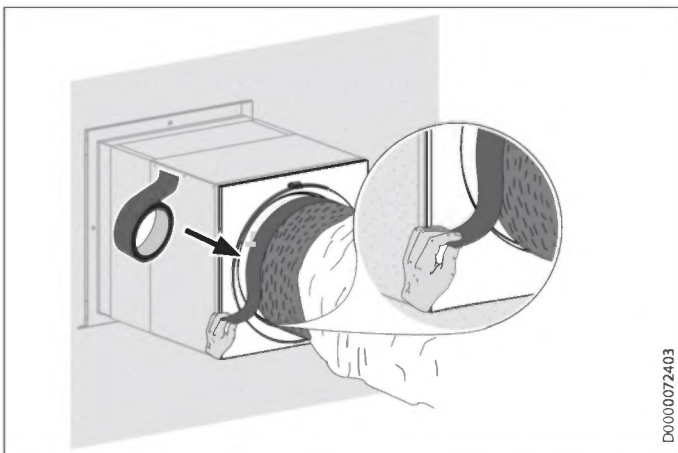
- Pull the sleeves of the sound-optimised hoses (LSWP 315-4 S, LSWP 560-4 S) over the connections.



D0000060904

1 Hose clamp

- Secure the air hose to the connector using the hose clip.
- Tighten the hose clip by turning the screw in the hose clip closure clockwise with a screwdriver.



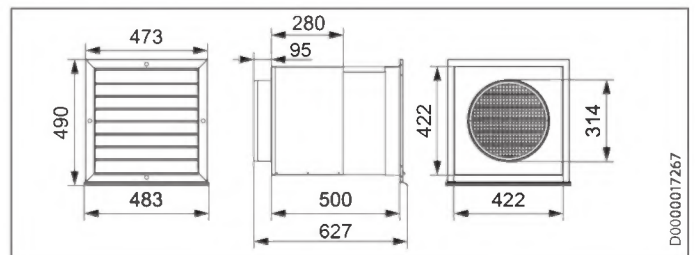
D0000072403

- For the sound optimised hoses (LSWP 315-4 S, LSWP 560-4 S), use the self adhesive thermal insulation provided to seal the transition from the hose sleeve to the connection.

5. Specification

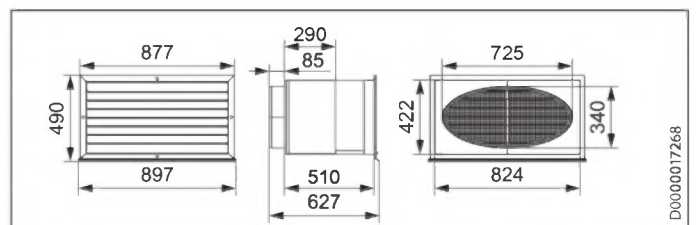
5.1 Dimensions

5.1.1 AWG 315 GL/ AWG 315 SR



D0000017267

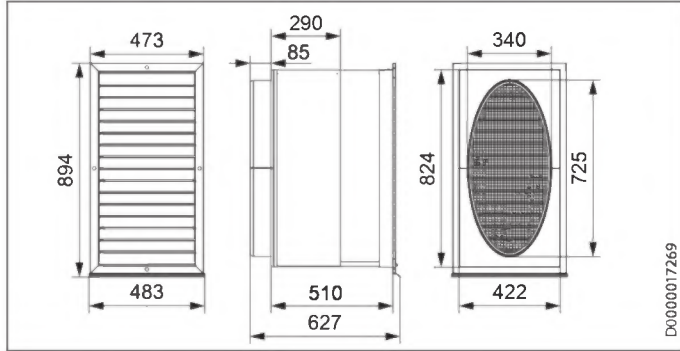
5.1.2 AWG 560 H-GL / AWG 560 H-SR



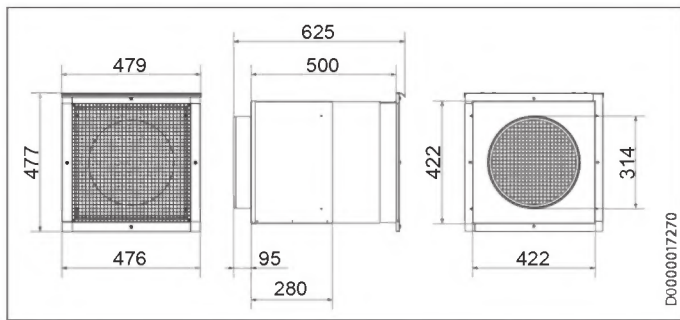
D0000017268



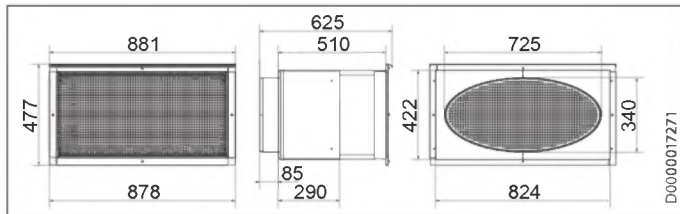
5.1.3 AWG 560 V-GL / AWG 560 V-SR



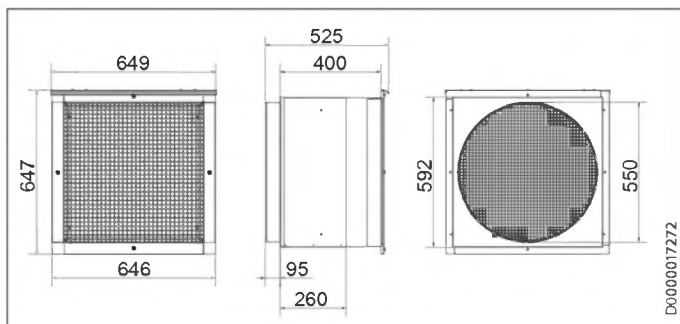
5.1.4 AWG 315 L



5.1.5 AWG 560 L



5.1.6 AWG 600 L



5.2 Data table

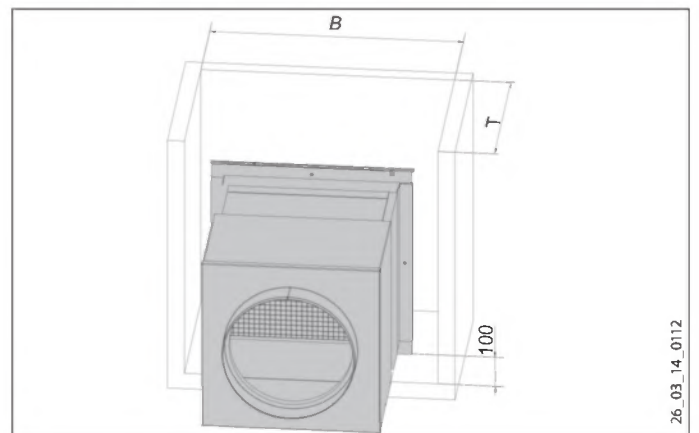
		AWG 315 GL	AWG 560 H-GL	AWG 560 V-GL
		232955	232956	232957
Height	mm	490	490	894
Width	mm	483	897	483
Depth	mm	627	627	627
Weight	kg	12	19	19
Wall thickness	mm	280 - 500	280 - 500	280 - 500
Pressure drop at 1000 m ³ /h	Pa	16		
Pressure drop at 3000 m ³ /h	Pa		26	24

		AWG 315 GL	AWG 560 H-GL	AWG 560 V-GL
Min. outlet aperture	mm	450x450	830x430	430x830
Max. air volume	m ³ /h	1500	3500	3500
Colour		RAL 9006	RAL 9006	RAL 9006

		AWG 315 SR	AWG 560 H-SR	AWG 560 V-SR
		233836	233837	233838
Height	mm	490	490	894
Width	mm	483	897	483
Depth	mm	627	627	627
Weight	kg	12	19	19
Wall thickness	mm	280 - 500	280 - 500	280 - 500
Pressure drop at 1000 m ³ /h	Pa	16		
Pressure drop at 3000 m ³ /h	Pa		26	24
Min. outlet aperture	mm	450x450	830x430	430x830
Max. air volume	m ³ /h	1500	3500	3500
Colour		Silver metallic	Silver metallic	Silver metallic

		AWG 315 L	AWG 560 L	AWG 600 L
		231039	231041	231044
Height	mm	477	477	647
Width	mm	479	878	649
Depth	mm	625	625	525
Weight	kg	12	19	19
Wall thickness	mm	280 - 500	280 - 500	260 - 400
Pressure drop at 1000 m ³ /h	Pa	2		
Pressure drop at 3000 m ³ /h	Pa		4	4
Min. outlet aperture	mm	450x450	830x430	600x600
Max. air volume	m ³ /h	1500	3500	3500
Colour		Aluminium, anodised	Aluminium, anodised	Aluminium, anodised

5.3 Minimum dimensions of the cellar duct (only for AWG L)



B	Width	mm	600	1000	800
T	Depth	mm	600	600	600



1. Remarques générales

Ce document s'adresse aux installateurs.



Remarque.

Veillez lire attentivement cette notice avant utilisation et conservez-la. Remettez cette notice au nouvel utilisateur le cas échéant.

- ▶ Ce symbole vous indique que vous devez agir. Les actions nécessaires sont décrites étape par étape.

1.1 Produit correspondant

Ce document décrit la pose des traversées murales suivantes :

Traversée murale	Réf. commande
AWG 315 L	231039
AWG 560 L	231041
AWG 600 L	231044
AWG 315 GL	232955
AWG 560 H-GL	232956
AWG 560 V-GL	232957
AWG 315 SR	233836
AWG 560 H-SR	233837
AWG 560 V-SR	233838

1.2 Documentation applicable

- Instructions d'utilisation et d'installation de la pompe à chaleur ou de l'appareil de ventilation

1.3 Unités de mesure



Remarque.

Sauf indication contraire, toutes les cotes sont indiquées en millimètres.

2. Sécurité

L'installation, la mise en service, la maintenance et les réparations du produit ne doivent être effectuées que par un installateur.



AVERTISSEMENT Blessure

L'air froid rejeté peut entraîner la formation de condensats à proximité de la sortie d'air. En cas de températures très basses, évitez tout risque de glissade sur les chaussées et trottoirs avoisinants en raison de la formation de glace.



ATTENTION Blessure

Le produit présente des arêtes vives qui peuvent provoquer des coupures s'il est manipulé de manière imprudente.

- ▶ Manipulez avec précaution les objets à arêtes vives et portez des vêtements de protection, dont des gants.



Remarque.

Tenez compte de la législation et des prescriptions nationales et locales.

3. Description du produit

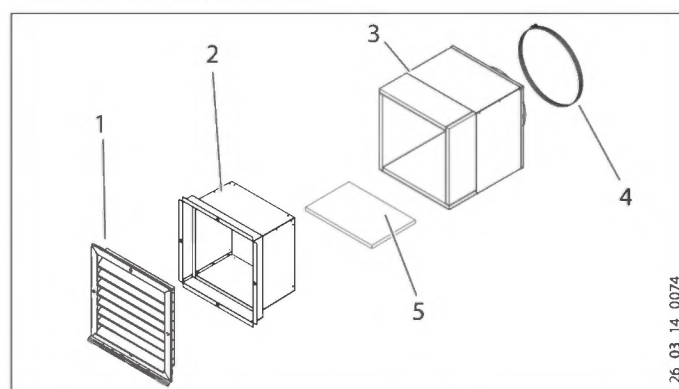
Ce produit sert à faire passer à travers un mur le canal d'air extérieur ou rejeté des pompes à chaleur ou des appareils de ventilation. Les produits AWG L sont destinés être intégrés dans les soupiraux.

Le produit peut être utilisé dans des ouvertures de murs de structure quelconque.

Ce produit est équipé d'une grille de protection contre les intempéries. Juste derrière se trouve une grille à fin maillage destinée à empêcher aux animaux d'y rentrer.

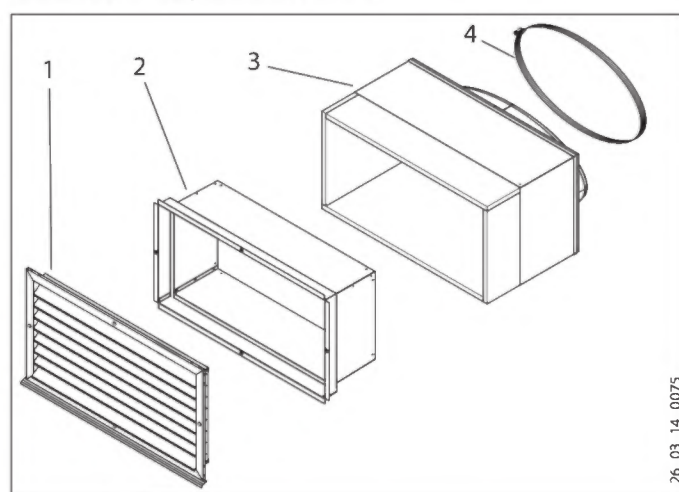
3.1 Fourniture

AWG 315 GL / AWG 315 SR



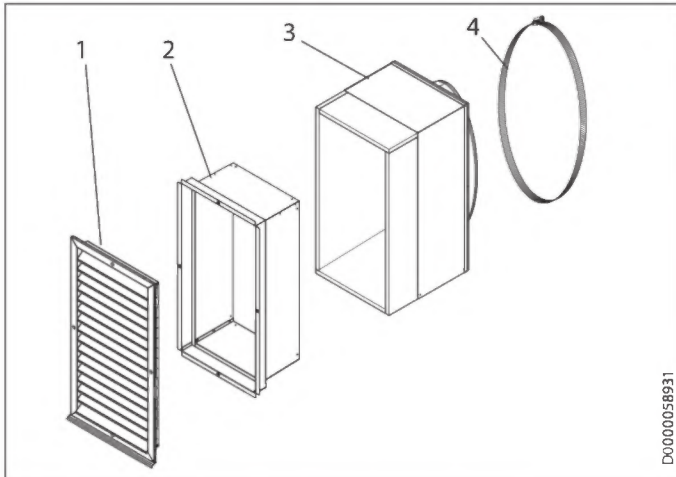
- 1 Grille de protection contre les intempéries
- 2 Élément à insérer
- 3 Traversée murale
- 4 Collier pour flexibles avec tendeur
- 5 Tapis isolant

AWG 560 H-GL / AWG 560 H-SR



- 1 Grille de protection contre les intempéries
- 2 Élément à insérer
- 3 Traversée murale
- 4 Collier pour flexibles avec tendeur

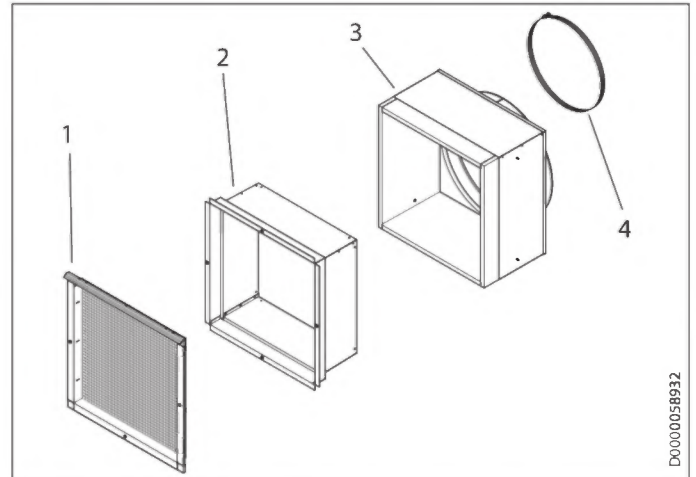
AWG 560 V-GL / AWG 560 V-SR



- 1 Grille de protection contre les intempéries
- 2 Élément à insérer
- 3 Traversée murale
- 4 Collier pour flexibles avec tendeur

D0000058931

AWG 600 L

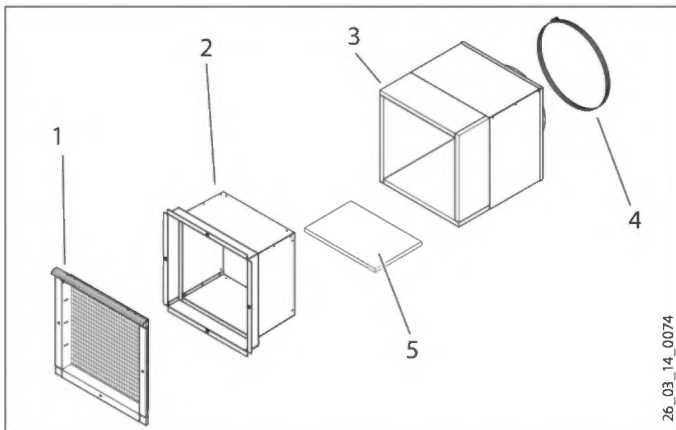


- 1 Grille de protection contre les petits animaux
- 2 Élément à insérer
- 3 Traversée murale
- 4 Collier pour flexibles avec tendeur

D0000058932

FRANÇAIS

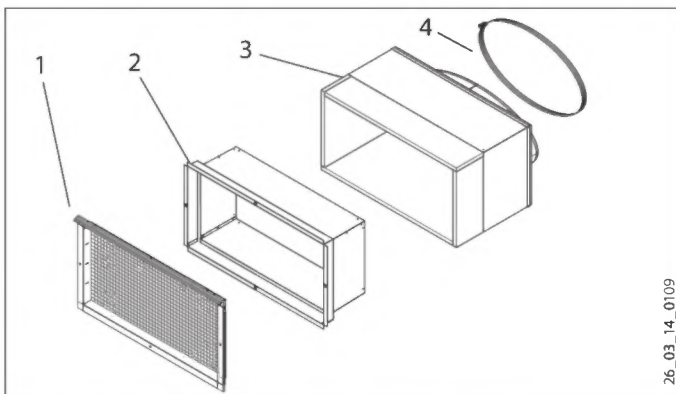
AWG 315 L



- 1 Grille de protection contre les petits animaux
- 2 Élément à insérer
- 3 Traversée murale
- 4 Collier pour flexibles avec tendeur
- 5 Tapis isolant

26_03_14_0074

AWG 560 L



- 1 Grille de protection contre les petits animaux
- 2 Élément à insérer
- 3 Traversée murale
- 4 Collier pour flexibles avec tendeur

26_03_14_0109

Sont également fournis :

- quatre vis à tôle (4,2 x 32) pour relier l'élément à insérer et la traversée murale
- quatre vis (M5 x 10) pour fixer la grille de protection contre les intempéries sur l'élément à insérer
- auxiliaire de montage :
en deux parties pour AWG 315 GL, AWG 315 SR, AWG 315 L et AWG 600 L,
en trois parties pour AWG 560 H-GL, AWG 560 H-SR, AWG 560 V-GL, AWG 560 V-SR et AWG 560 L
- bande calorifuge
- plaque d'obturation provisoire (en place dans la traversée murale)
- deux capuchons pare-gouttes (non disponibles pour AWG L)

3.2 Zubehör

- Déflecteur

4. Montage



Endommagements de l'appareil et pollution de l'environnement

La grille de protection contre les intempéries est équipée d'un larmier pour que les condensats puissent s'évacuer sans s'écouler le long de l'enveloppe du bâtiment, ce qui pourrait endommager cette dernière. La condition préalable est la position verticale de l'enveloppe. Dans le cas des variantes L, le larmier est situé en haut et il a pour but d'empêcher l'intrusion d'eau s'écoulant le long du mur dans la traversée murale.

4.1 Lieu de montage (uniquement AWG L)

Veillez respecter les dimensions minimales pour le soupirail, de sorte à permettre le passage sans entrave de l'air (voir « Caractéristiques techniques / Cotes minimales du soupirail »).



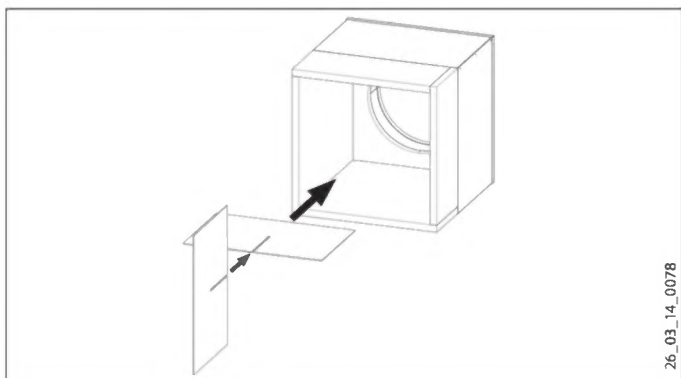
Remarque.

Lors du dimensionnement du soupirail, prenez note que l'élément à insérer et la grille de protection contre les intempéries doivent être posés depuis l'extérieur.

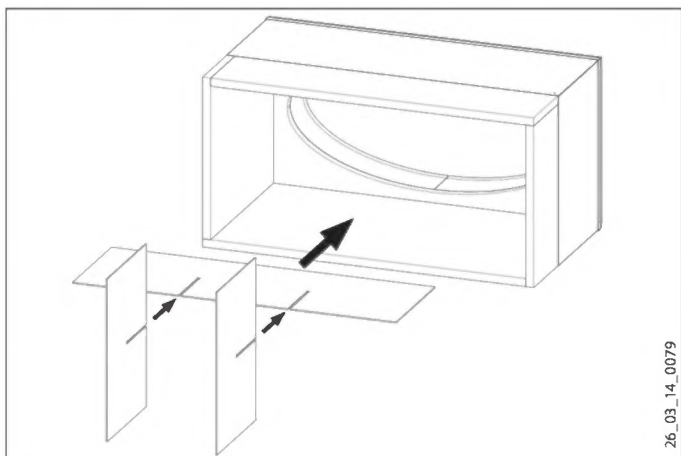
4.2 Montage de la traversée murale

- Réalisez une ouverture dans le mur (voir « Caractéristiques techniques »).

AWG 315 GL / AWG 315 SR / AWG 315 L / AWG 600 L



AWG 560 H-GL / AWG 560 H-SR / AWG 560 V-GL / AWG 560 V-SR / AWG 560 L



- Emboîtez l'auxiliaire de montage au niveau des endroits pratiqués.
- Ensuite, insérez l'auxiliaire de montage dans la traversée murale.

L'auxiliaire de montage empêche que la traversée murale ne se déforme au cours des étapes de travail suivantes.

- Insérez l'auxiliaire de montage dans l'ouverture pratiquée dans le mur.

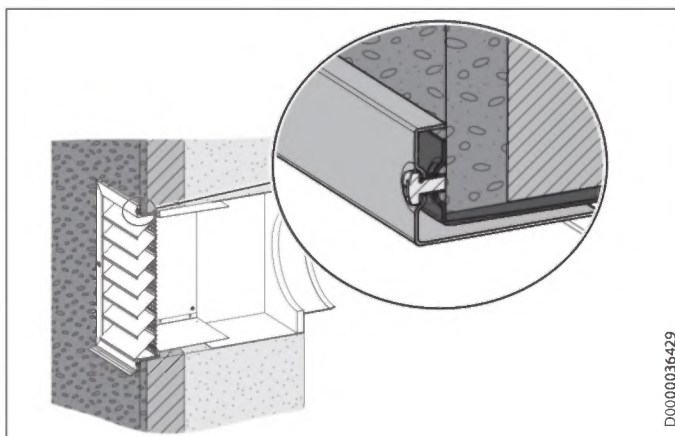
Le manchon de raccordement ovale, ou rond sur AWG 315 et 600, doit être orienté vers l'intérieur du bâtiment. Nous recommandons d'encastrer la traversée murale de telle sorte qu'elle affleure avec la face intérieure du bâtiment.

- Rendez étanches les espaces entre le mur et la traversée murale, p. ex. en injectant de la mousse.
- Une fois l'étanchéité réalisée, p. ex. une fois que la mousse a durci, retirez l'auxiliaire de montage de la traversée murale.



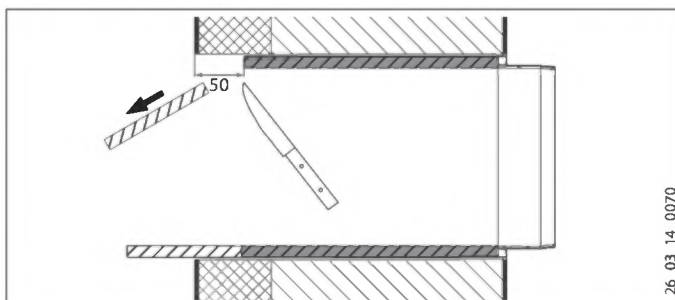
Remarque.

Les étapes de travail suivantes sont effectuées une fois que le mur extérieur du bâtiment est terminé, crépi appliqué et clins posés.



4.3 Raccourcissement de l'isolant

En fonction de l'épaisseur de l'enveloppe du bâtiment, il peut être nécessaire de raccourcir les tapis isolants déjà montés dans la traversée murale.

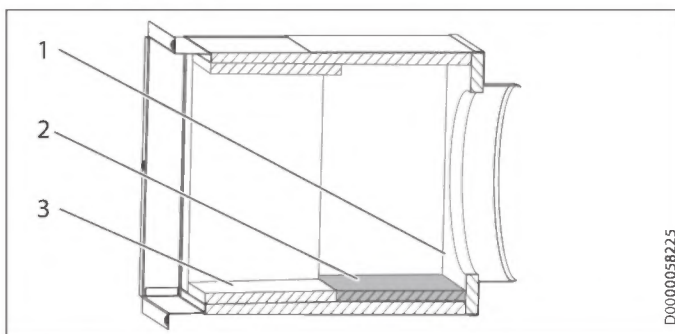


- Raccourcissez les tapis isolants de sorte que le tapis isolant arrive à 50 mm de l'arête extérieure du mur.

4.4 Montage de l'élément à insérer

- Insérez dans la traversée murale l'élément à insérer. L'élément à insérer est construit de telle sorte qu'une partie du tapis isolant est comprimée vers l'extérieur, ce qui rend la traversée murale étanche.

4.4.1 AWG 315 GL / AWG 315 SR / AWG 315 L: Collage du tapis isolant



- 1 Face arrière de la traversée murale
- 2 Tapis isolant à coller sur le fond de la traversée murale
- 3 Tapis isolant collé en usine dans l'élément à insérer

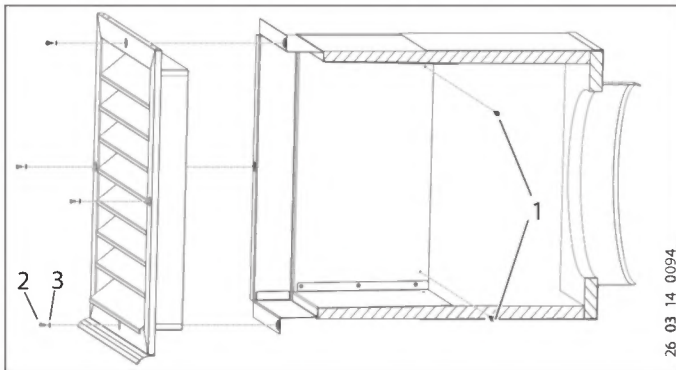
Des tapis isolants sont collés en usine sur les quatre parois de l'élément à insérer. Vous devez coller le tapis isolant fourni sur le fond de la traversée murale, à l'arrière de l'élément à insérer.

- Mesurez la longueur de tapis nécessaire entre la face arrière de la traversée murale et l'extrémité du tapis déjà collé dans l'élément à insérer.

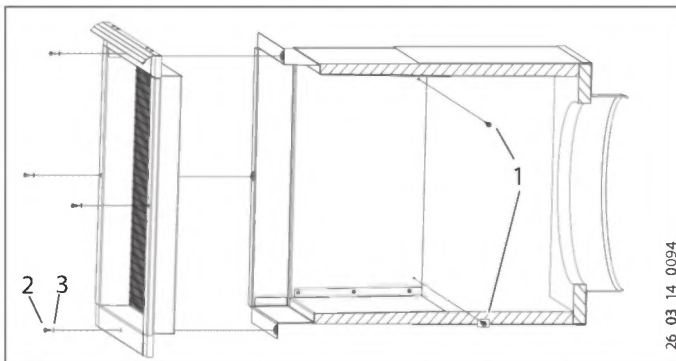
- ▶ Si besoin est, raccourcissez le tapis isolant fourni à la longueur mesurée.
- ▶ Déboîtez l'élément à insérer de la traversée murale.
- ▶ Enlevez le film protégeant l'autocollant du tapis.
- ▶ Collez le tapis sur le fond de la traversée murale.
- ▶ Jointoyez le pourtour du tapis au mastic silicone par exemple.
- ▶ Remplacez l'élément à insérer dans la traversée murale.
- ▶ Étanchéifiez l'interstice entre le mur du bâtiment et la grille de protection contre les intempéries au mastic silicone par exemple.

4.4.2 Fixation de l'élément à insérer

**AWG 315 GL / AWG 315 SR / AWG 560 H-GL /
AWG 560 H-SR / AWG 560 V-GL / AWG 560 V-SR**



AWG 315 L / AWG 560 L / AWG 600 L



- 1 Vis 4,2 x 32
- 2 Vis M5 x 10
- 3 Rondelle

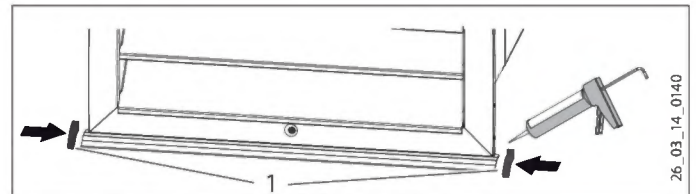
L'élément à insérer présente huit repères de position.

- ▶ Vissez les vis à tête (4,2 x 32) fournies dans les quatre repères des parois latérales afin de relier l'élément à insérer à la traversée murale.

4.5 Montage de la grille de protection contre les intempéries

- ▶ Retirez la plaque d'obturation provisoire qui obture l'ouverture vers le manchon de raccordement dans la traversée murale.
- ▶ Fixez la grille de protection contre les intempéries en visant les vis (M5 x 10) fournies dans les trous de l'élément à insérer. Veillez à ce que le larmier de la grille de protection contre les intempéries soit orienté vers le bas.

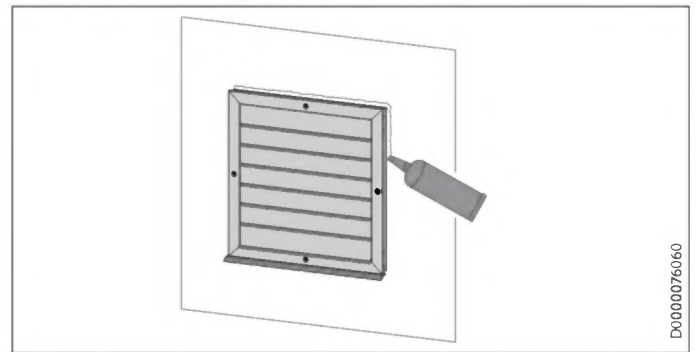
Montage des capuchons pare-gouttes (non disponibles pour AWG L)



- 1 Capuchon pare-gouttes

- ▶ Collez les capuchons pare-gouttes fournis aux extrémités gauche et droite du larmier, à l'aide de silicone p. ex.

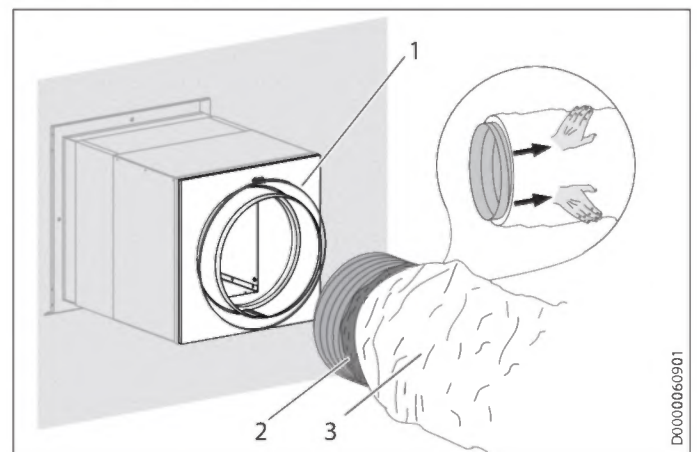
Étanchéification du pourtour de la grille de protection contre les intempéries



- ▶ Étanchéifiez l'interstice entre le mur du bâtiment et la grille extérieure.

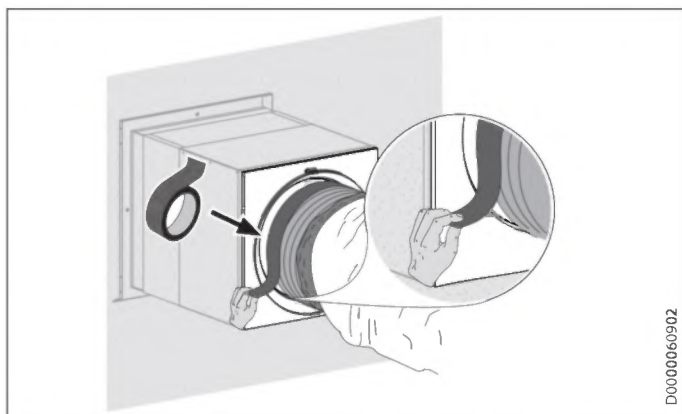
4.6 Raccordement de la gaine d'air

- ▶ AWG 560 H-GL, AWG 560 H-SR, AWG 560 V-GL, AWG 560 V-SR, AWG 560 L: ajustez la forme du flexible au manchon de raccordement ovale de la traversée murale.
- ▶ La fermeture du collier de serrage est prémontée sur le ruban de collier de serrage.
- ▶ Insérez l'extrémité libre du ruban de collier de serrage dans la fermeture du collier.



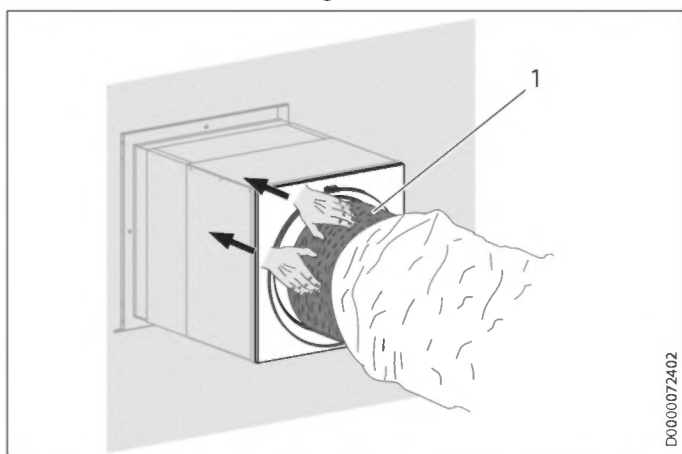
- 1 Collier
- 2 Gaine intérieure
- 3 Gaine extérieure

- ▶ Remontez un peu la gaine extérieure et l'isolation thermique pour que la gaine intérieure de la gaine d'air puisse dépasser un peu.
- ▶ Placez la gaine intérieure jusqu'à la moitié du raccord.



D0000060902

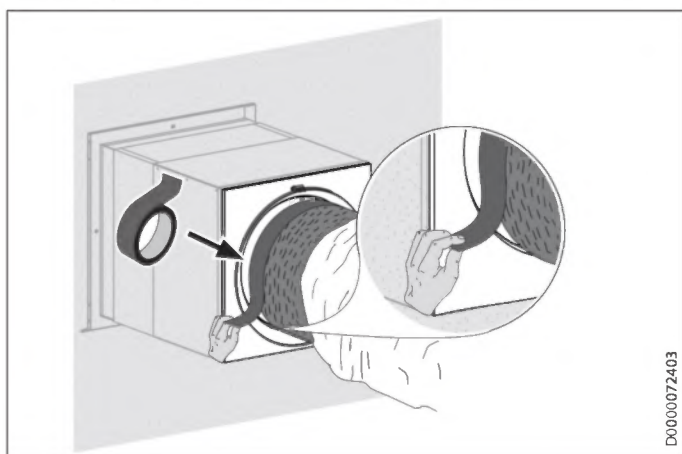
- Fermez la jonction entre la gaine intérieure et le raccord à l'aide de la bande calorifuge autocollante fournie.



D0000072402

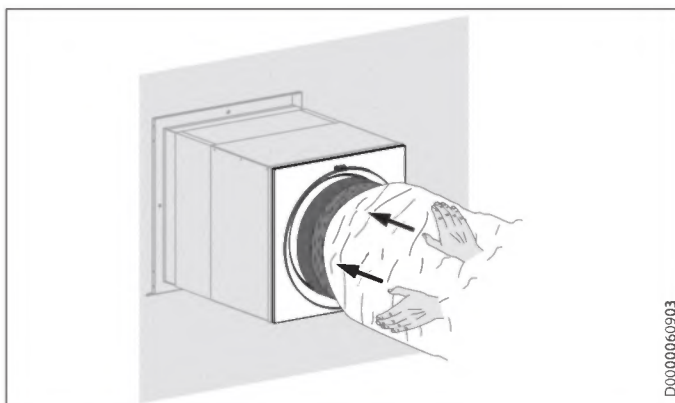
1 Film

- Serrez le film sur le raccord pour les gaines d'air à isolation phonique (LSWP 315-4 S, LSWP 560-4 S).



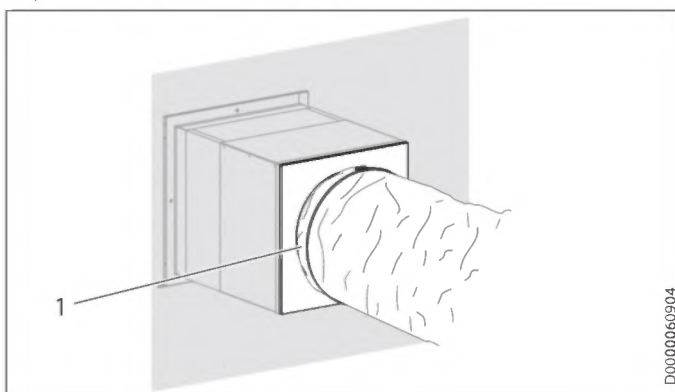
D0000072403

- Pour les gaines d'air à isolation phonique (LSWP 315-4 S, LSWP 560-4 S), étanchéifiez la jonction entre le film et le raccord à l'aide de la bande calorifuge autocollante fournie.



D0000060903

- Remontez la gaine extérieure avec l'isolation thermique sur le raccord.
- Remontez la gaine extérieure sur l'isolation thermique jusqu'à ce qu'elle ne soit plus visible.



D0000060904

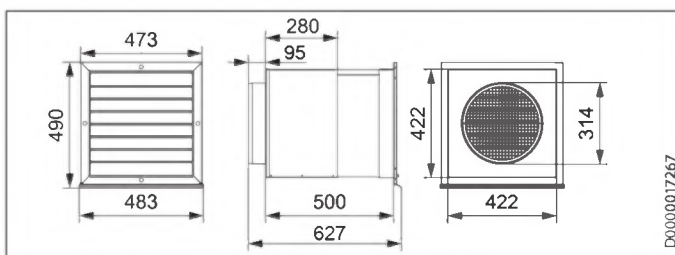
1 Collier

- Fixez la gaine d'air au manchon de raccordement à l'aide du collier de serrage.
- Serrez le collier pour flexibles en tournant la vis de la fermeture du collier pour flexibles dans le sens horaire, à l'aide d'un tournevis.

5. Caractéristiques techniques

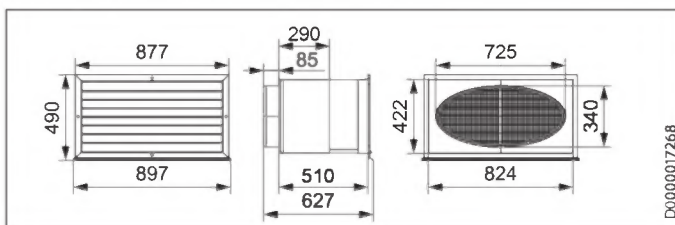
5.1 Cotes

5.1.1 AWG 315 GL / AWG 315 SR



D0000017267

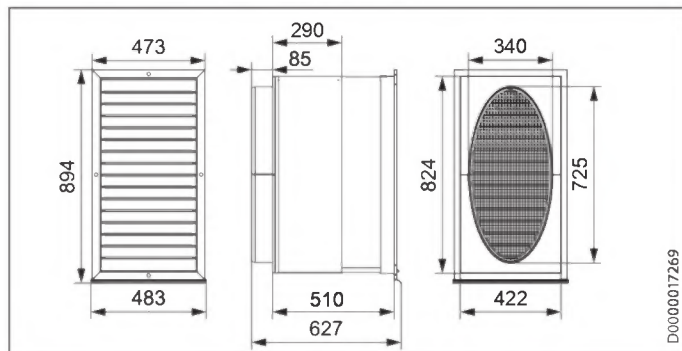
5.1.2 AWG 560 H-GL / AWG 560 H-SR



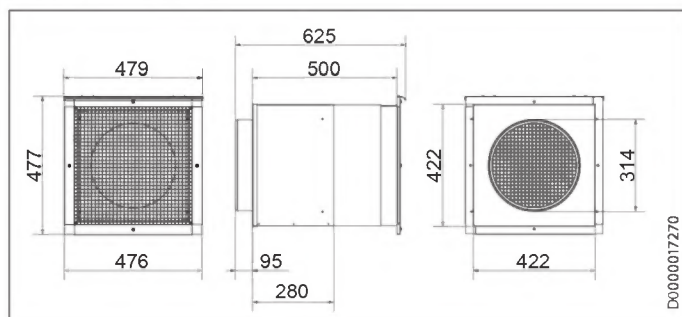
D0000017268



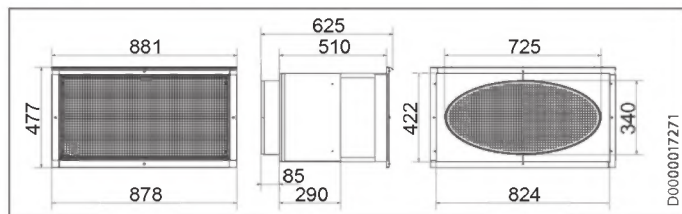
5.1.3 AWG 560 V-GL / AWG 560 V-SR



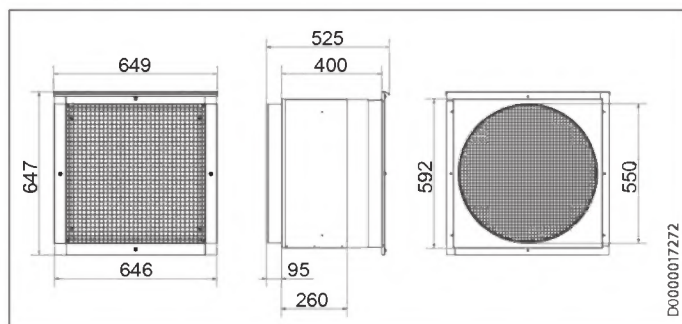
5.1.4 AWG 315 L



5.1.5 AWG 560 L



5.1.6 AWG 600 L



5.2 Tableau de données

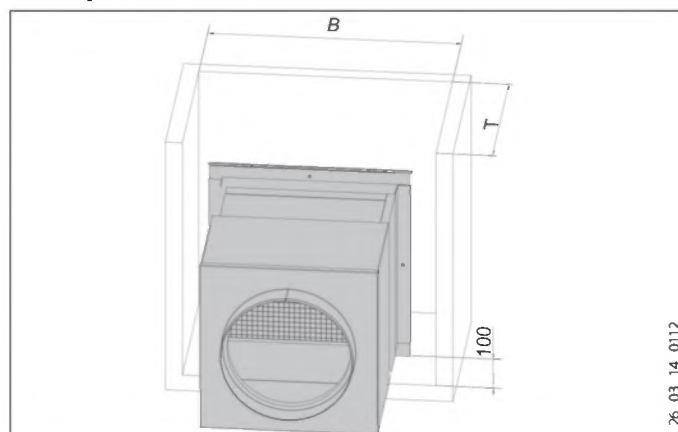
		AWG 315 GL	AWG 560 H-GL	AWG 560 V-GL
		232955	232956	232957
Hauteur	mm	490	490	894
Largeur	mm	483	897	483
Profondeur	mm	627	627	627
Poids	kg	12	19	19
Épaisseur de mur	mm	280 - 500	280 - 500	280 - 500
Perte de charge à 1000 m ³ /h	Pa	16		
Perte de charge à 3000 m ³ /h	Pa		26	24

		AWG 315 GL	AWG 560 H-GL	AWG 560 V-GL
Ouverture de passage min.	mm	450x450	830x430	430x830
Volume d'air max.	m ³ /h	1500	3500	3500
Couleur		RAL 9006	RAL 9006	RAL 9006

		AWG 315 SR	AWG 560 H-SR	AWG 560 V-SR
		233836	233837	233838
Hauteur	mm	490	490	894
Largeur	mm	483	897	483
Profondeur	mm	627	627	627
Poids	kg	12	19	19
Épaisseur de mur	mm	280 - 500	280 - 500	280 - 500
Perte de charge à 1000 m ³ /h	Pa	16		
Perte de charge à 3000 m ³ /h	Pa		26	24
Ouverture de passage min.	mm	450x450	830x430	430x830
Volume d'air max.	m ³ /h	1500	3500	3500
Couleur		argent métallisé	argent métallisé	argent métallisé

		AWG 315 L	AWG 560 L	AWG 600 L
		231039	231041	231044
Hauteur	mm	477	477	647
Largeur	mm	479	878	649
Profondeur	mm	625	625	525
Poids	kg	12	19	19
Épaisseur de mur	mm	280 - 500	280 - 500	260 - 400
Perte de charge à 1000 m ³ /h	Pa	2		
Perte de charge à 3000 m ³ /h	Pa		4	4
Ouverture de passage min.	mm	450x450	830x430	600x600
Volume d'air max.	m ³ /h	1500	3500	3500
Couleur		Aluminium, anodisé naturel	Aluminium, anodisé naturel	Aluminium, anodisé naturel

5.3 Cotes minimales du soupirail (uniquement pour AWG L)



			AWG 315 L	AWG 560 L	AWG 600 L
B	Largeur	mm	600	1000	800
T	Profondeur	mm	600	600	600

1. Avvertenze generali

Questo documento è diretto al tecnico specializzato.



Avvertenza

Leggere attentamente queste istruzioni per l'uso e conservarle per riferimento futuro. Consegnare le istruzioni all'eventuale utilizzatore successivo.

- ▶ Questo simbolo indica che si deve intervenire. Le operazioni necessarie vengono descritte punto per punto.

1.1 Prodotto annesso

Il presente documento descrive le operazioni di montaggio dei seguenti passanti per parete:

Passaggio nella parete	Numero di ordine
AWG 315 L	231039
AWG 560 L	231041
AWG 600 L	231044
AWG 315 GL	232955
AWG 560 H-GL	232956
AWG 560 V-GL	232957
AWG 315 SR	233836
AWG 560 H-SR	233837
AWG 560 V-SR	233838

1.2 Documenti validi

- Istruzioni per l'uso e installazione della pompa di calore o dell'apparecchio di ventilazione

1.3 Unità di misura



Avvertenza

Quando non specificato altrimenti, tutte le dimensioni sono indicate in millimetri.

2. Sicurezza

L'installazione, messa in servizio come pure la manutenzione e le riparazioni del prodotto devono essere eseguite solo da un tecnico specializzato.



AVVERTENZA Lesione

L'aria fredda in uscita può causare la formazione di condensa nella zona di uscita aria.

- ▶ In presenza di basse temperature evitare che sui passaggi pedonali e carrai eventualmente adiacenti si crei un fondo sdruciolevole.



ATTENZIONE Lesione

Il prodotto ha spigoli affilati che possono provocare lesioni da taglio se viene maneggiato in modo scorretto.

- ▶ Fare la massima attenzione quando si trattano oggetti con bordi affilati e indossare sempre indumenti protettivi, fra i quali guanti.



Avvertenza

Osservare tutte le normative e le disposizioni nazionali e regionali in vigore.

3. Descrizione del prodotto

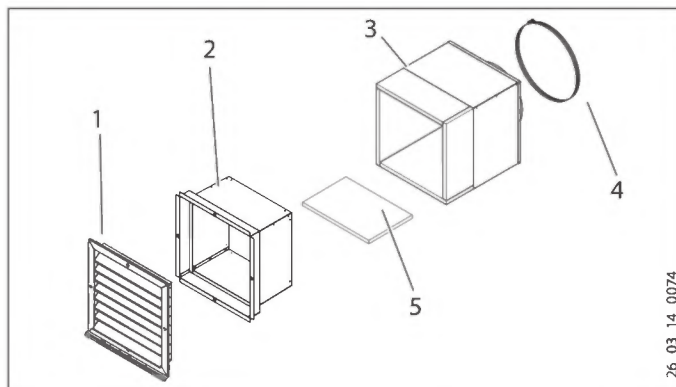
Questo prodotto serve da passante per parete per la canalizzazione di aria di adduzione o scarico di pompe di calore o apparecchi di ventilazione. I prodotti AWG L sono previsti per l'integrazione in scantinati.

Questo prodotto può essere utilizzato nei passaggi aperti in pareti di qualsiasi struttura.

Questo prodotto è dotato di una griglia di protezione meteo dietro alla quale si trova una griglia a maglie fini per impedire l'ingresso di animali.

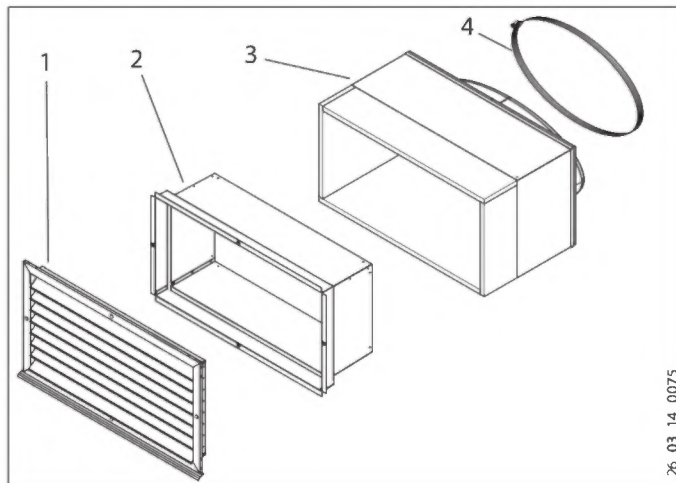
3.1 Contenuto della fornitura

AWG 315 GL / AWG 315 SR



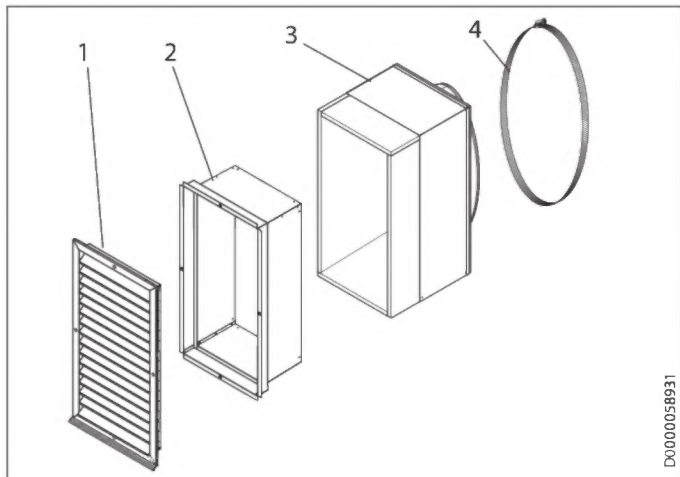
- 1 Griglia di protezione meteo
- 2 Inserto
- 3 Passaggio nella parete
- 4 Fascetta con morsetto serramanicotto
- 5 Feltro isolante

AWG 560 H-GL / AWG 560 H-SR



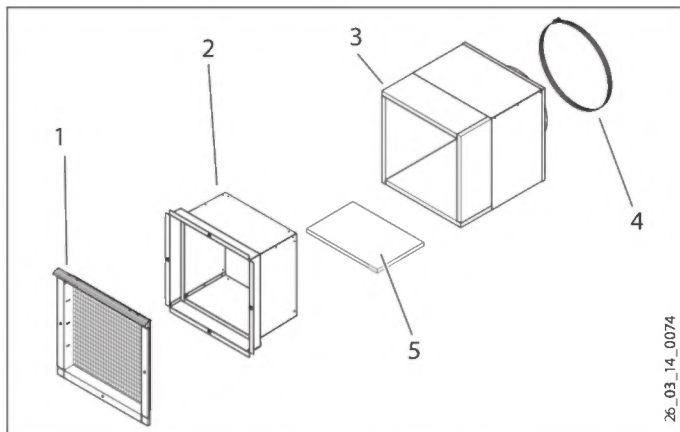
- 1 Griglia di protezione meteo
- 2 Inserto
- 3 Passaggio nella parete
- 4 Fascetta con morsetto serramanicotto

AWG 560 V-GL / AWG 560 V-SR



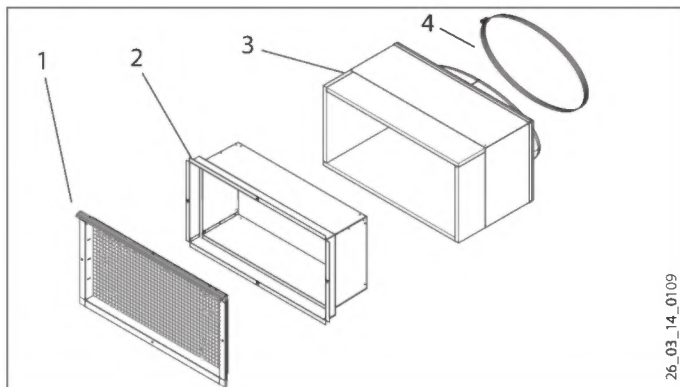
- 1 Griglia di protezione meteo
- 2 Inserto
- 3 Passaggio nella parete
- 4 Fascetta con morsetto serramanicotto

AWG 315 L



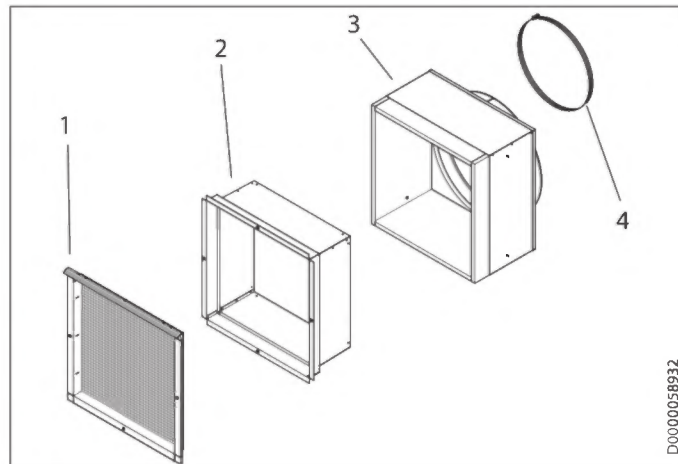
- 1 Griglia per la protezione da piccoli animali
- 2 Inserto
- 3 Passaggio nella parete
- 4 Fascetta con morsetto serramanicotto
- 5 Feltro isolante

AWG 560 L



- 1 Griglia per la protezione da piccoli animali
- 2 Inserto
- 3 Passaggio nella parete
- 4 Fascetta con morsetto serramanicotto

AWG 600 L



- 1 Griglia per la protezione da piccoli animali
- 2 Inserto
- 3 Passaggio nella parete
- 4 Fascetta con morsetto serramanicotto

Inoltre sono contenuti nella fornitura:

- quattro viti per lamiera (4,2 x 32) per l'unione di inserto e passante per parete
- quattro viti (M5 x 10) per il fissaggio della griglia di protezione meteo sull'inserto
- Guida per il montaggio in due parti per AWG 315 GL, AWG 315 SR, AWG 315 L e AWG 600 L, in tre parti per AWG 560 H-GL, AWG 560 H-SR, AWG 560 V-GL, AWG 560 V-SR e AWG 560 L
- Nastro termoisolante
- Coperchio protettivo (inserito nel passante per parete)
- due tappi antigocciolamento (non per AWG L)

3.2 Accessori

- Lamiera deviatrice d'aria

4. Montaggio



Danni all'apparecchio e all'ambiente

La griglia di protezione meteo è dotata di un bordo sgocciolatoio, in modo che la condensa che fuoriesce non scorra lungo la parete dell'edificio rovinandola. Come presupposto la parete esterna dell'edificio deve essere perpendicolare.

Nelle varianti L, il bordo sgocciolatoio è in alto ed impedisce all'acqua che scorre lungo la parete verso il basso di penetrare nel passante per parete.

4.1 Luogo di montaggio (solo per AWG L)

Tenere conto delle dimensioni minime dello scantinato, prevenendo la libera circolazione della corrente d'aria (vedere "Dati tecnici / Misure minime dello scantinato").



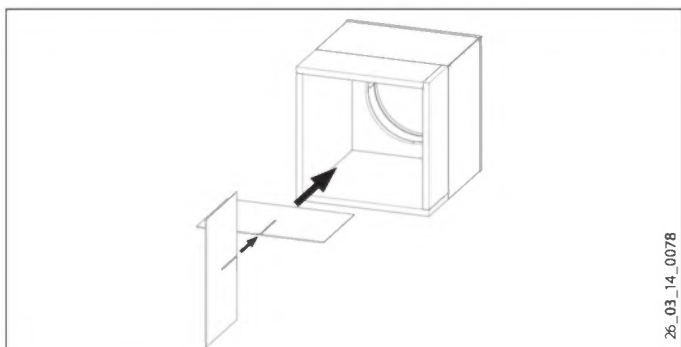
Avvertenza

Nel dimensionamento dello scantinato, tenere conto del fatto che l'innesto e la griglia di protezione meteo devono essere montati dall'esterno.

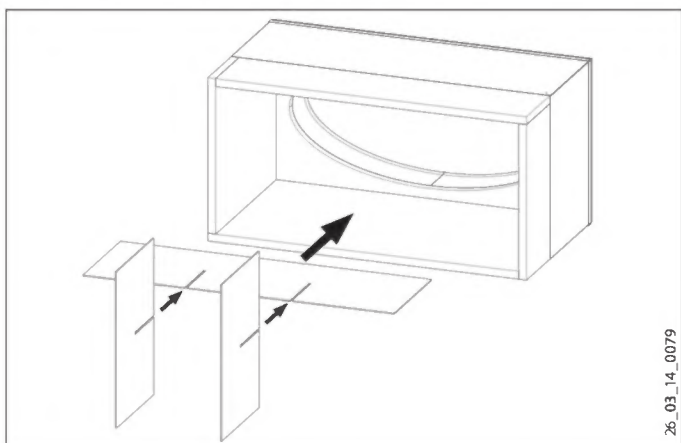
4.2 Montaggio del passante per parete

- ▶ Creare un'apertura nella parete (vedere "Dati tecnici").

AWG 315 GL / AWG 315 SR / AWG 315 L / AWG 600 L



AWG 560 H-GL / AWG 560 H-SR / AWG 560 V-GL /
AWG 560 V-SR / AWG 560 L



- ▶ Inserire i supporti per il montaggio nei punti intagliati.
- ▶ Inserire infine il supporto di montaggio nel passante per parete.

Il supporto di montaggio impedisce che il passante per parete venga deformato nei passi successivi della lavorazione.

- ▶ Inserire infine il passante per parete nell'apertura nella parete.

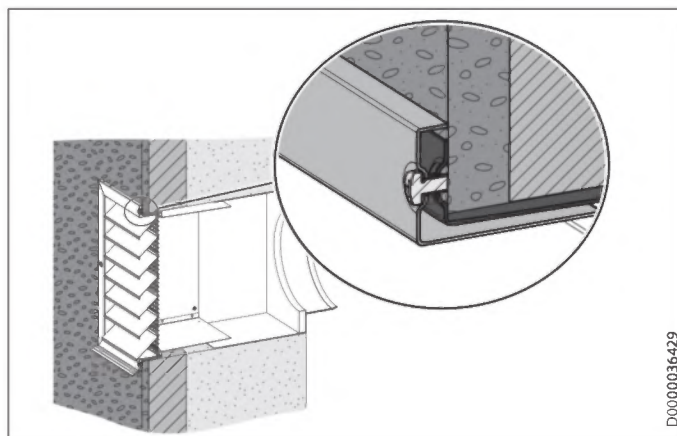
Il raccordo ovale o raccordo tondo per AWG 315 e 600, deve essere montato rivolto verso il lato interno dell'edificio. Sugeriamo di montare il passante per parete in modo tale da essere solidale con la parete interna dell'edificio.

- ▶ Isolare lo spazio tra parete e passante per parete ad es. con schiuma.
- ▶ Una volta terminato rimuovere l'isolamento, ad es. una volta indurita la schiuma applicata alla parete, il supporto di montaggio dal passante per la parete.



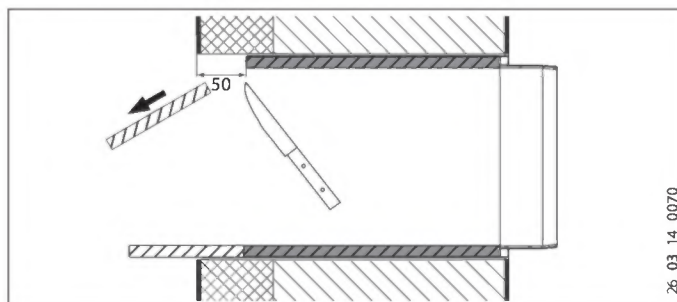
Avvertenza

Le fasi di lavoro seguenti vengono eseguite a completamento della parete esterna dell'edificio con l'intonaco o piastrelle.



4.3 Accorciare l'isolamento

Lo strato di isolamento premontato nel passante per parete deve essere accorciato in funzione dello spessore dei muri esterni della casa.

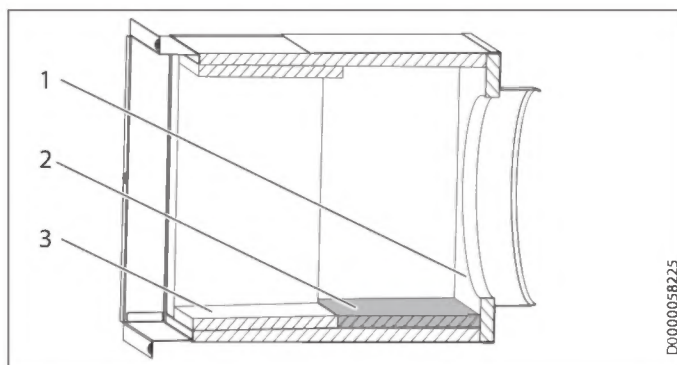


- ▶ Accorciare lo strato di isolamento fino a lasciare 50 mm di isolamento all'interno dello spigolo esterno della parete.

4.4 Montare l'inserto

- ▶ Inserire l'inserto nel passante per parete. L'inserto è realizzato in modo tale che una parte dello strato d'isolamento venga premuta verso l'esterno isolando in questo modo il passante per parete.

4.4.1 AWG 315 GL / AWG 315 SR / AWG 315 L: Incollaggio del feltro isolante



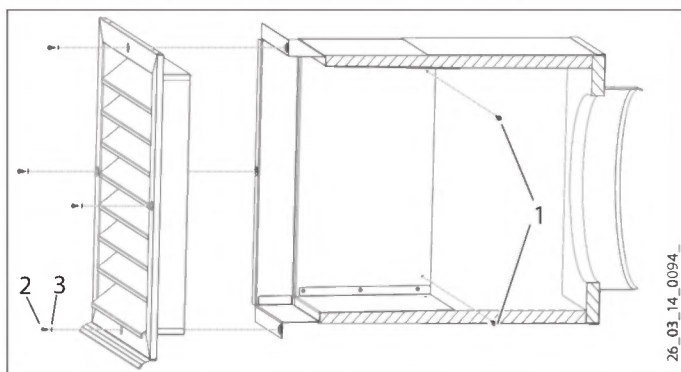
- 1 Retro del passante nella parete
- 2 Feltro isolante da incollare sul fondo del passante nella parete
- 3 feltro isolante incollato in fabbrica nell'inserto

In fabbrica sui quattro lati dell'inserto sono stati incollati feltri isolanti. Il feltro isolante fornito in dotazione deve essere incollato dietro l'innesto sul fondo del passante nella parete.

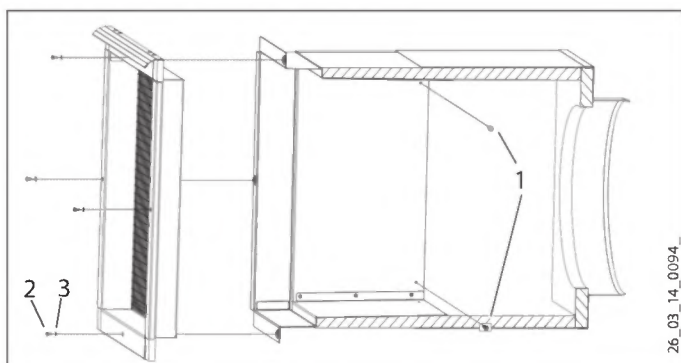
- ▶ Misurare la profondità necessaria per incollare il feltro isolante dal retro del passante nella parete all'innesto.
- ▶ Se necessario accorciare il feltro isolante fornito alla profondità misurata.
- ▶ Sfilare l'inserto dal passante nella parete.
- ▶ Sfilare la pellicola sul lato autoadesivo del feltro isolante.
- ▶ Incollare il feltro isolante sul fondo del passante nella parete.
- ▶ Sigillare le fughe intorno al feltro isolante, utilizzando, ad esempio, del silicone.
- ▶ Spingere di nuovo l'inserto nel passante nella parete.
- ▶ Isolare la fuga tra innesto e feltro isolante incollato utilizzando, ad esempio, del silicone.

4.4.2 Fissaggio dell'innesto

**AWG 315 GL / AWG 315 SR / AWG 560 H-GL /
AWG 560 H-SR / AWG 560 V-GL / AWG 560 V-SR**



AWG 315 L / AWG 560 L / AWG 600 L



- 1 Vite 4,2 x 32
- 2 Vite M5 x 10
- 3 Rondella

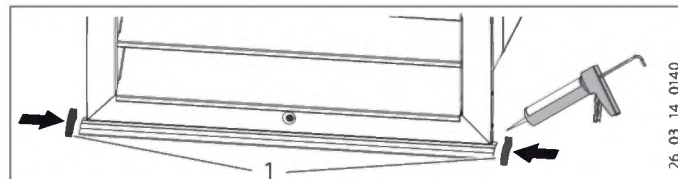
L'inserto dispone di otto segni di posizione.

- ▶ Avvitare le quattro viti da lamiera (4,2 x 32) fornite in dotazione sui quattro segni di posizionamento sulle pareti laterali per unire l'inserto al passante per parete.

4.5 Montaggio griglia di protezione meteo

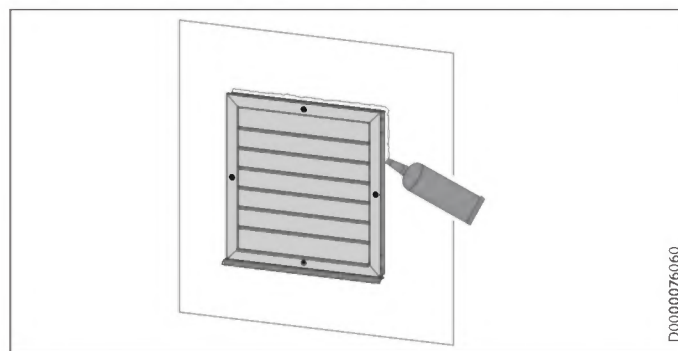
- ▶ Estrarre il coperchio di protezione che copre l'apertura del raccordo all'interno del passante per parete.
- ▶ Fissare la griglia di protezione meteo con le viti (M5 x 10) fornite in dotazione nei fori dell'inserto. Accertarsi che il bordo con il gocciolatoio della griglia di protezione meteo punti verso il basso.

Montare i tappi antigocciolamento (non per AWG L)



- 1 Tappo antigocciolamento
- ▶ Incollare i tappi antigocciolamento compresi nella fornitura su ciascuna delle due estremità, sinistra e destra, del bordo di gocciolamento, utilizzando, ad esempio, del silicone.

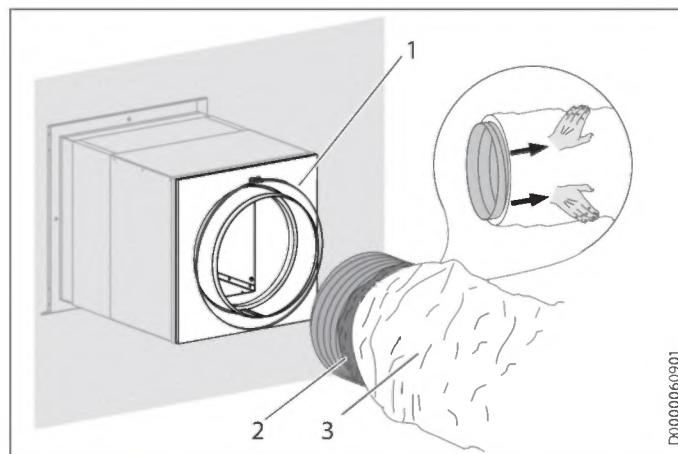
Isolare la circonferenza della griglia antintemperie



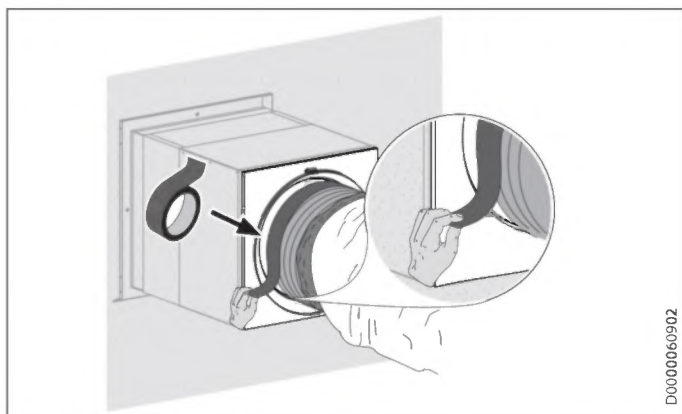
- ▶ Sigillare lo spazio tra la parete dell'edificio e la griglia esterna tutto attorno.

4.6 Attacco del tubo flessibile dell'aria

- ▶ AWG 560 H-GL, AWG 560 H-SR, AWG 560 V-GL, AWG 560 V-SR, AWG 560 L: Adattare la forma del tubo al raccordo ovale del passante per parete.
- ▶ Il morsetto serramanicotto è già montato sulla fascetta.
- ▶ Spingere l'estremità libera della fascetta stringitubo nel morsetto serramanicotto.

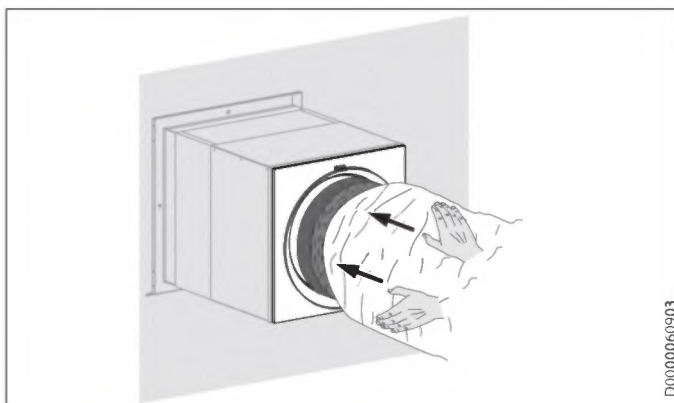


- 1 Fascetta serra manicotto
 - 2 Tubo flessibile interno
 - 3 Tubo flessibile esterno
- ▶ Tirare il flessibile esterno e la coibentazione appena indietro, in modo che il flessibile interno del tubo dell'aria sporga leggermente.
 - ▶ Infilare il tubo interno fino a metà sul raccordo.



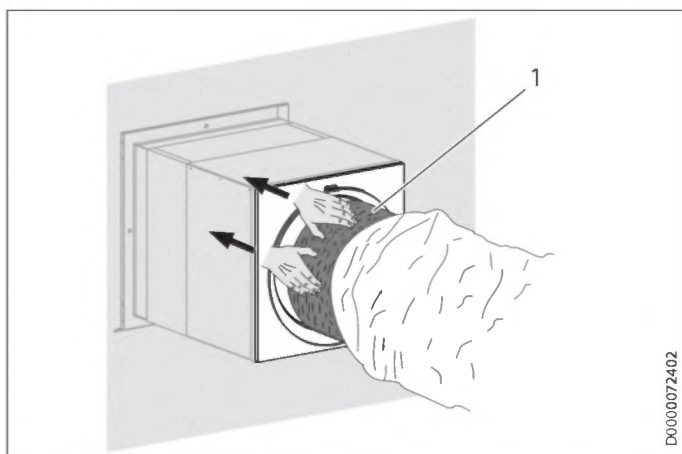
D0000060902

- Con il nastro isolante termico e autoadesivo fornito, coibentare il punto di passaggio tra flessibile interno e raccordo.



D0000060903

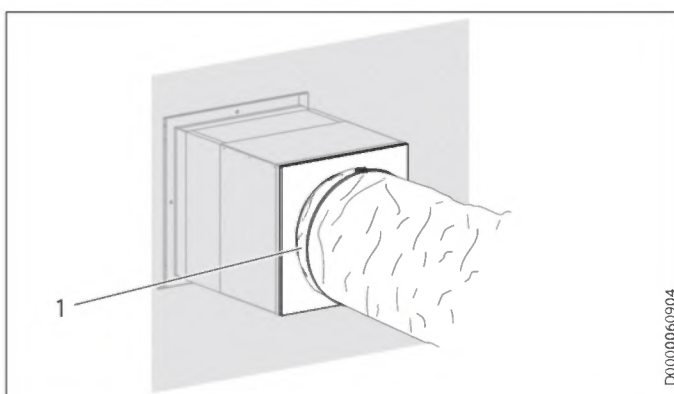
- Tirare il flessibile esterno insieme all'isolamento termico sopra al raccordo.
- Avvolgere l'isolante con il tubo flessibile esterno in modo che l'isolante non sia più visibile.



D0000072402

1 Pellicola

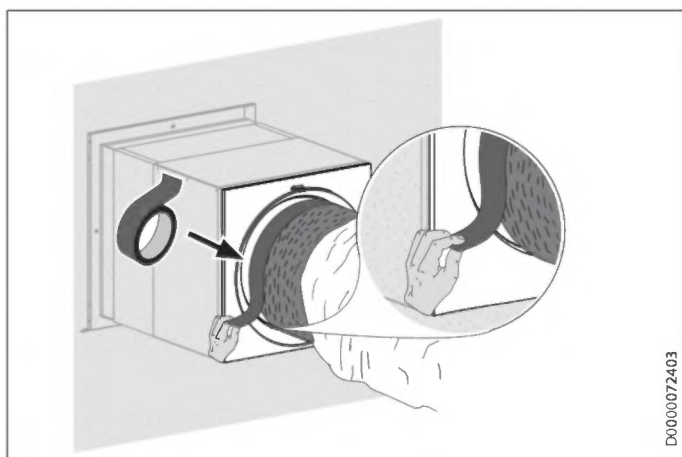
- Nei tubi flessibili a rumorosità ottimizzata (LSWP 315-4 S, LSWP 560-4 S) stendere la pellicola sul connettore.



D0000060904

1 Fascetta serra manicotto

- Fissare il tubo flessibile dell'aria con la fascetta ovale fornita in dotazione sul raccordo.
- Stringere la fascetta girando con un cacciavite la vite del morsetto serramanicotto in senso orario.



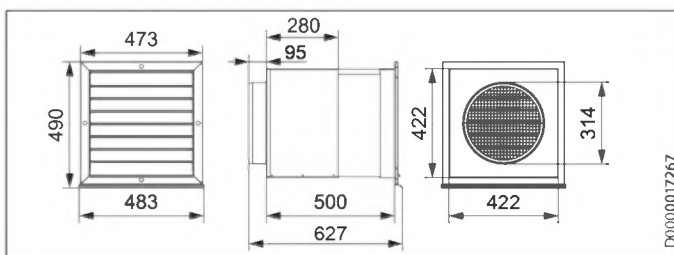
D0000072403

- Nei tubi flessibili a rumorosità ottimizzata (LSWP 315-4 S, LSWP 560-4 S) sigillare l'area di passaggio dalla pellicola al connettore con il nastro termoisolante autoadesivo fornito in dotazione.

5. Dati tecnici

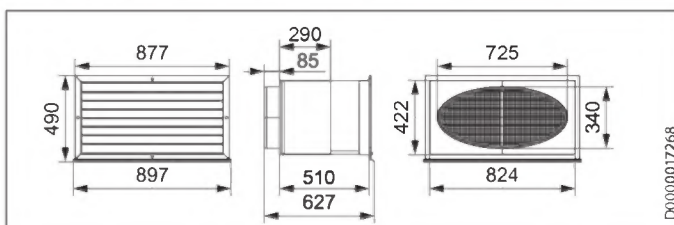
5.1 Misure

5.1.1 AWG 315 GL/ AWG 315 SR



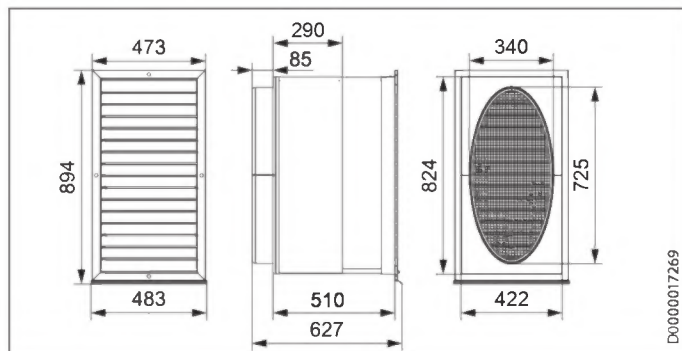
D0000017267

5.1.2 AWG 560 H-GL / AWG 560 H-SR



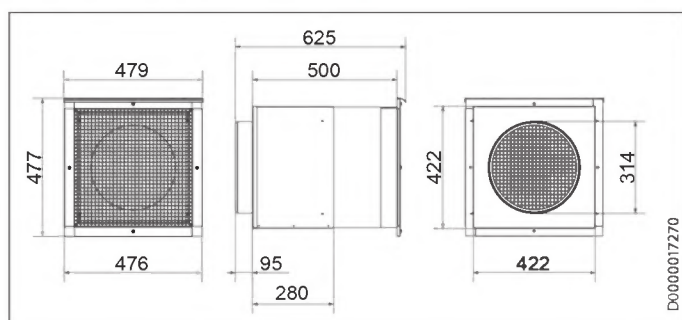
D0000017268

5.1.3 AWG 560 V-GL / AWG 560 V-SR



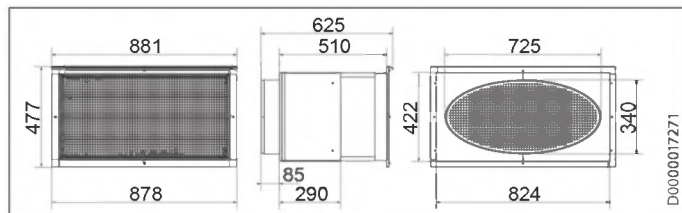
D0000017269

5.1.4 AWG 315 L



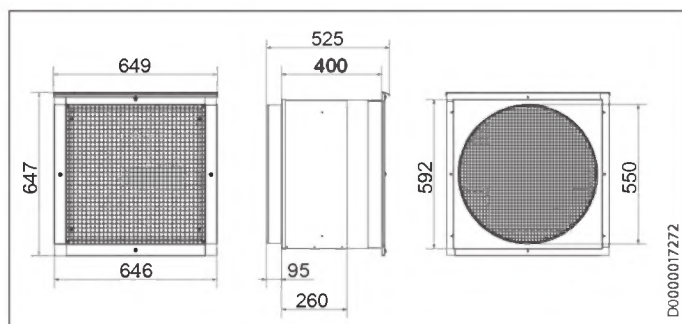
D0000017270

5.1.5 AWG 560 L



D0000017271

5.1.6 AWG 600 L



D0000017272

5.2 Tabella dati

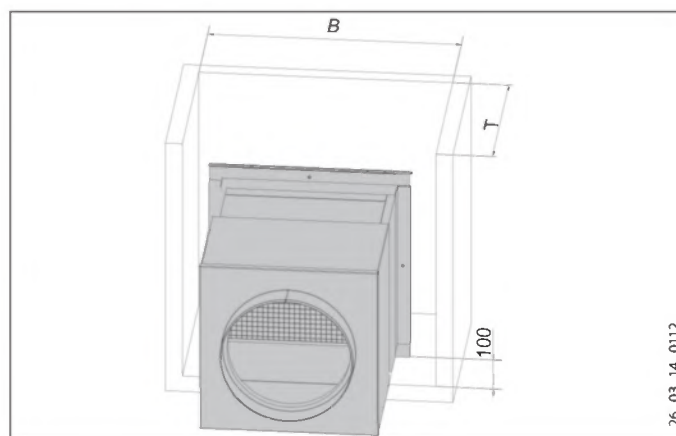
		AWG 315 GL	AWG 560 H-GL	AWG 560 V-GL
		232955	232956	232957
Altezza	mm	490	490	894
Larghezza	mm	483	897	483
Profondità	mm	627	627	627
Peso	kg	12	19	19
Spessore della parete	mm	280 - 500	280 - 500	280 - 500
Perdita di pressione a 1000 m ³ /h	Pa	16		

		AWG 315 GL	AWG 560 H-GL	AWG 560 V-GL
Perdita di pressione a 3000 m ³ /h	Pa		26	24
Apertura di passaggio min.	mm	450x450	830x430	430x830
Quantità aria max.	m ³ /h	1500	3500	3500
Colore		RAL 9006	RAL 9006	RAL 9006

		AWG 315 SR	AWG 560 H-SR	AWG 560 V-SR
		233836	233837	233838
Altezza	mm	490	490	894
Larghezza	mm	483	897	483
Profondità	mm	627	627	627
Peso	kg	12	19	19
Spessore della parete	mm	280 - 500	280 - 500	280 - 500
Perdita di pressione a 1000 m ³ /h	Pa	16		
Perdita di pressione a 3000 m ³ /h	Pa		26	24
Apertura di passaggio min.	mm	450x450	830x430	430x830
Quantità aria max.	m ³ /h	1500	3500	3500
Colore		argento metallizzato	argento metallizzato	argento metallizzato

		AWG 315 L	AWG 560 L	AWG 600 L
		231039	231041	231044
Altezza	mm	477	477	647
Larghezza	mm	479	878	649
Profondità	mm	625	625	525
Peso	kg	12	19	19
Spessore della parete	mm	280 - 500	280 - 500	260 - 400
Perdita di pressione a 1000 m ³ /h	Pa	2		
Perdita di pressione a 3000 m ³ /h	Pa		4	4
Apertura di passaggio min.	mm	450x450	830x430	600x600
Quantità aria max.	m ³ /h	1500	3500	3500
Colore		Alluminio, anodizzato naturale	Alluminio, anodizzato naturale	Alluminio, anodizzato naturale

5.3 Misure minime dello scantinato (solo per AWG L)



26_03_14_0112

B	Larghezza	mm	600	1000	800
T	Profondità	mm	600	600	600



1. Generel vejledning

Dette dokument henvender sig til fagmanden.



Henvisning

Læs denne vejledning omhyggeligt inden brug og opbevar den.

Giv i givet fald vejledningen videre til den efterfølgende bruger.

- Dette symbol gør opmærksom på, at du skal gøre noget. De nødvendige handlinger beskrives trin for trin.

1.1 Tilhørende produkt

Dette dokument beskriver montagen af følgende væggennemføring:

Væggennemføring	Bestillingsnummer
AWG 315 L	231039
AWG 560 L	231041
AWG 600 L	231044
AWG 315 GL	232955
AWG 560 H-GL	232956
AWG 560 V-GL	232957
AWG 315 SR	233836
AWG 560 H-SR	233837
AWG 560 V-SR	233838

1.2 Gældende dokumenter

- Betjenings- og installationsvejledning for varmepumpe eller ventilationsapparat

1.3 Målenheder



Henvisning

Hvis ikke andet er angivet, er alle mål i millimeter.

2. Sikkerhed

Installation, idriftsættelse samt vedligeholdelse og reparation af produktet må kun forestås af en fagmand.



FORSIGTIG personskade

Produktet kan have skarpe kanter, der kan medføre snitsår ved uagtsom håndtering.

- Vær forsigtig ved omgang med skarpe genstande, og bær beskyttelsesbeklædning, herunder beskyttelseshandsker.



Henvisning

Alle nationale og regionale forskrifter og bestemmelser skal overholdes.

3. Produktbeskrivelse

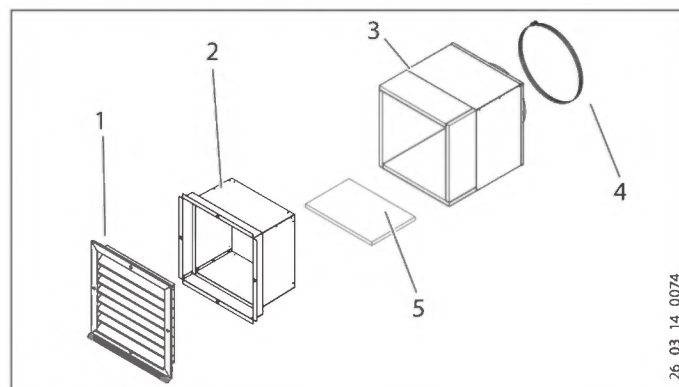
Dette produkt er beregnet til væggennemføring for omgivelssluft- eller udluftkanal fra varmepumper eller ventilationsapparater. Produkterne AWG L er til indbygning i kælderskakter.

Produktet kan anvendes ved murgennembrydninger med vilkårlig vægkonstruktion.

Dette produkt har et vejrgitter. Bag ved dette findes et fintmasket gitter, som skal forhindre indtrængning af dyr.

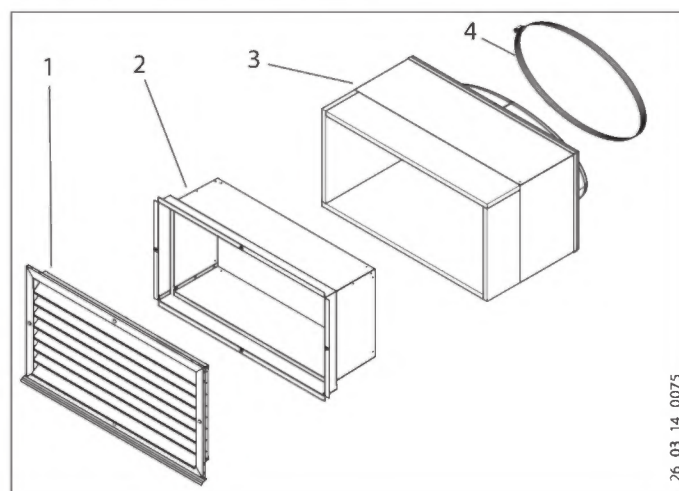
3.1 Leveringsomfang

AWG 315 GL / AWG 315 SR



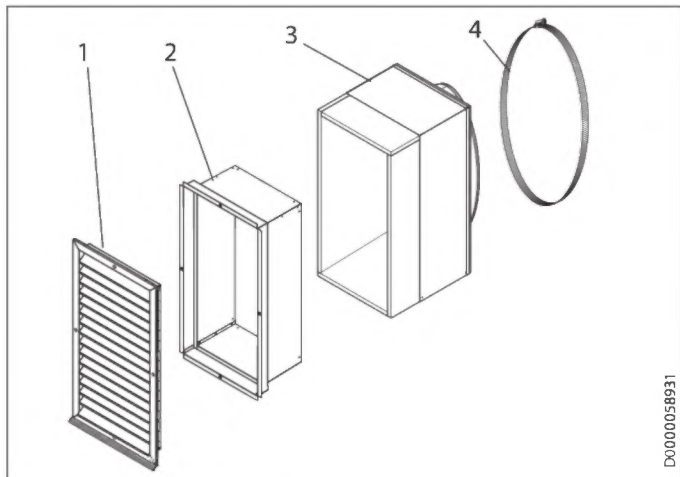
- 1 Vejrgitter
- 2 Indskud
- 3 Væggennemføring
- 4 Slangeklemme med snekkedrev
- 5 Isoleringsmatte

AWG 560 H-GL / AWG 560 H-SR



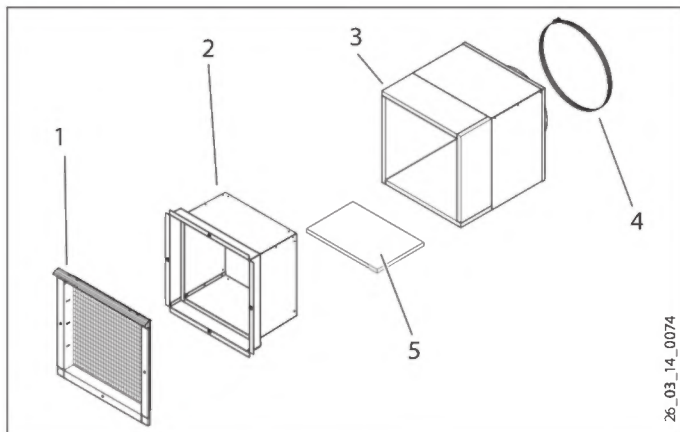
- 1 Vejrgitter
- 2 Indskud
- 3 Væggennemføring
- 4 Slangeklemme med snekkedrev

AWG 560 V-GL / AWG 560 V-SR



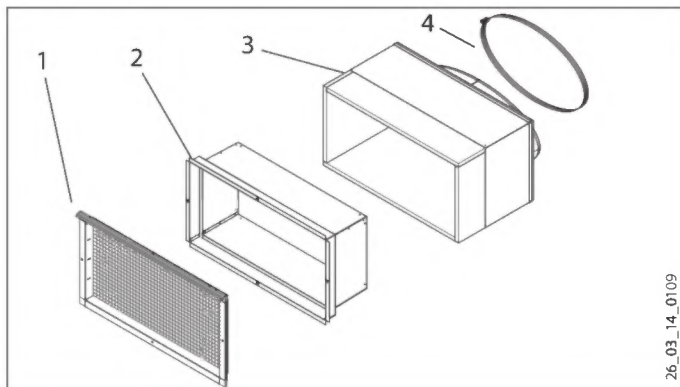
- 1 Vejrgitter
- 2 Indskud
- 3 Væggennemføring
- 4 Slangeklemme med snekkedrev

AWG 315 L



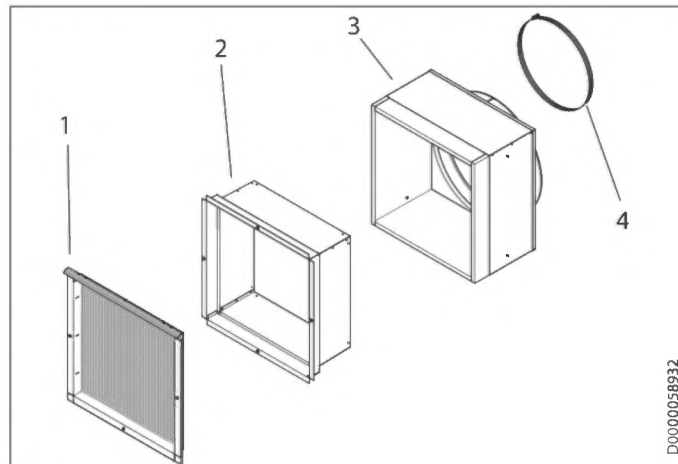
- 1 Gitter til beskyttelse mod smådyr
- 2 Indskud
- 3 Væggennemføring
- 4 Slangeklemme med snekkedrev
- 5 Isoleringsmätte

AWG 560 L



- 1 Gitter til beskyttelse mod smådyr
- 2 Indskud
- 3 Væggennemføring
- 4 Slangeklemme med snekkedrev

AWG 600 L



- 1 Gitter til beskyttelse mod smådyr
- 2 Indskud
- 3 Væggennemføring
- 4 Slangeklemme med snekkedrev

I leveringen indgår desuden:

- fire pladeskruer (4,2 x 32) til forbindelse af indskud og væggennemføring
- fire skrue (M5 x 10) til fastgørelse af vejrgitteret på indskuddet
- Montagehjælp: todelt ved AWG 315 GL, AWG 315 SR, AWG 315 L og AWG 600 L, tredelt ved AWG 560 H-GL, AWG 560 H-SR, AWG 560 V-GL, AWG 560 V-SR og AWG 560 L
- Varmeisoleringsbånd
- Bygningsbeskyttelsesdæksel (indsat i væggennemføringen)
- to dråbebeskyttelseskapper (ikke til AWG L)

3.2 Zubehör

- Luftstyreplade

4. Montage



Apparat- og miljøskader

Vejrgitteret har en drypkant, så udløbende kondensat ikke løber ned på bygningsbeklædningen og beskadiger bygningen. Det er dog en forudsætning, at bygningsbeklædningen er lodret.

Ved L-varianterne er drypkanten foroven og har til formål at forhindre, at det vand, der løber ned ad væggen, kommer ind i væggennemføringen.

4.1 Montagedsted (kun for AWG L)

Vær opmærksom på kælderskaktens minimumsstørrelse, så der er mulighed for en uhindret luftstrøm (se „Tekniske data / kælderskaktens mindstemål“).



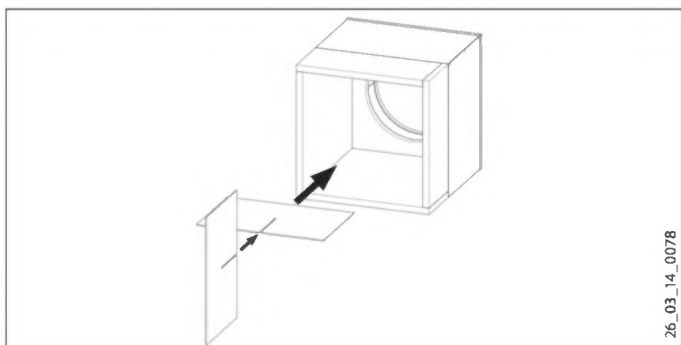
Henvisning

Ved dimensioneringen af kælderskaktens skal man være opmærksom på, at indskuddet og vejrgitteret skal monteres udefra.

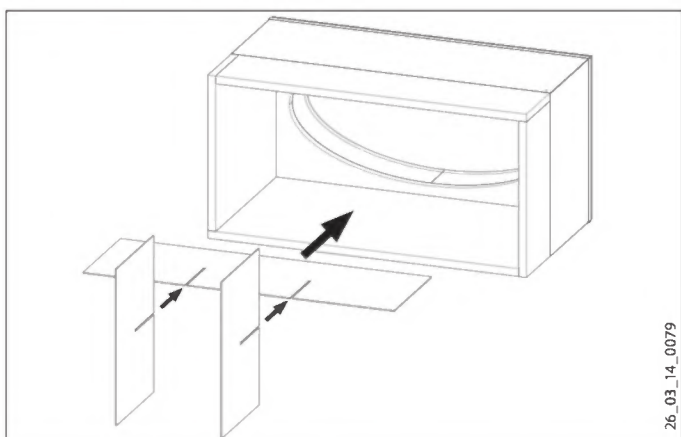
4.2 Indbygning af væggennemføring

- ▶ Lav en åbning i væggen (se "Tekniske data").

AWG 315 GL / AWG 315 SR / AWG 315 L / AWG 600 L



AWG 560 H-GL / AWG 560 H-SR / AWG 560 V-GL / AWG 560 V-SR / AWG 560 L



- ▶ Skub montagehjælpen ind i hinanden i udskæringerne.
- ▶ Indsæt herefter montagehjælpen i væggennemføringen.

Montagehjælpen forhindrer, at væggennemføringen deformeres under de næste arbejdsstrin.

- ▶ Indsæt væggennemføringen i vægåbningen.

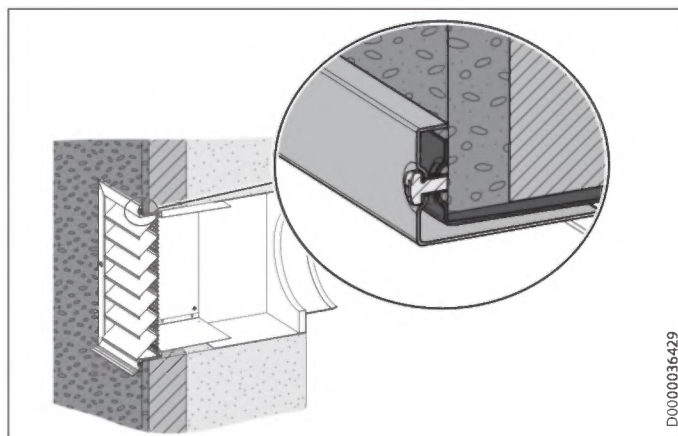
Den ovale tilslutningsstuds (eller den runde tilslutningsstuds ved AWG 315 og 600) skal være afpasset efter bygningens inderside. Vi anbefaler, at væggennemføringen indbygges således, at den slutter i niveau med bygningens inderside.

- ▶ Mellemrummet mellem væg og væggennemføring tættes, fx ved hjælp af tætningsskum.
- ▶ Når tætningsarbejdet er afsluttet, fx når tætningsskummet er hærdet, tages montagehjælpen ud af væggennemføringen.



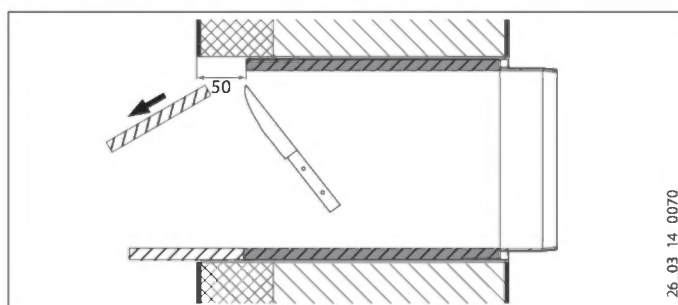
Henvisning

Nedenstående arbejdsstrin udføres, når bygningens ydervæg er færdiggjort, efter at væggen er pudset eller huset er skalmuret.



4.3 Afkortning af isolering

Alt efter bygningsbeklædningens tykkelse skal de i vægmonteringen formonterede isoleringsmætter afkortes.

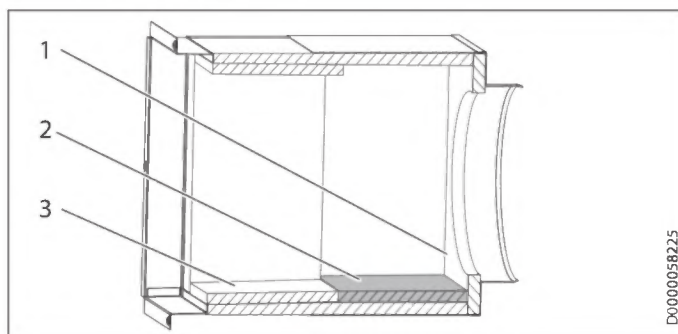


- ▶ Isoleringsmåtterne skal afkortes således, at isoleringsmåtten ender 50 mm inden for væggens yderste kant.

4.4 Montering af indskud

- ▶ Skub indskuddet ind i væggennemføringen. Indskuddet er konstrueret således, at en del af isoleringsmåtten presses ud og dermed tætnet væggennemføringen.

4.4.1 AWG 315 GL / AWG 315 SR / AWG 315 L: Fastlimning af isoleringsmätte



- 1 Væggennemføringens bagside
- 2 Isoleringsmätte, der skal limes fast til bunden af væggennemføringen
- 3 fabrikslimet isoleringsmätte i indskubbet

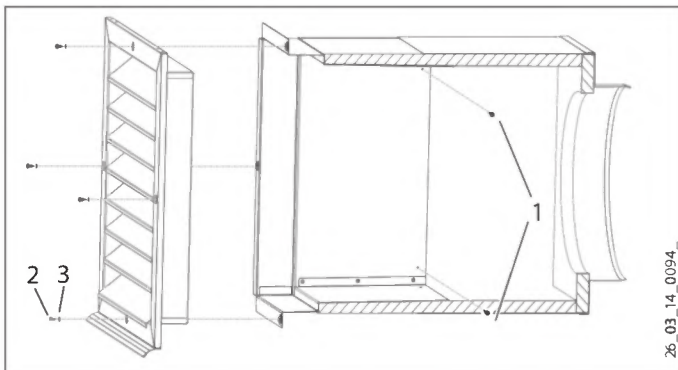
Ved levering fra fabrikken er der limet isoleringsmætter på indskubbets fire vægge. Den medfølgende isoleringsmätte skal limes fast til bunden af væggennemføringen bag indskubbet.

- ▶ Man måler isoleringsmåttenes nødvendige dybde fra bagsiden af væggennemføringen til den isoleringsmätte, der er limet fast i indskubbet.

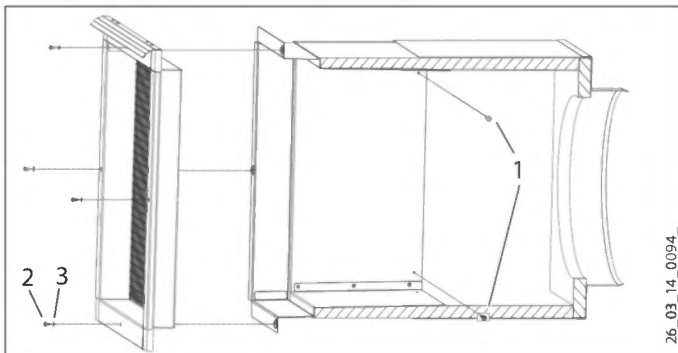
- ▶ Man kan evt. afkorte den medfølgende isoleringsmåtte, så den passer til den målte dybde.
- ▶ Indskubbet trækkes ud af væggennemføringen.
- ▶ Folien trækkes af isoleringsmåttes selvklæbende side.
- ▶ Isoleringsmåtten limes fast til bunden af væggennemføringen.
- ▶ Fugerne rundt om isoleringsmåtten tættes, fx med silikone.
- ▶ Indskuddet skubbes tilbage i væggennemføringen.
- ▶ Fugen mellem indskubbet og den fastlimede isoleringsmåtte tættes, fx med silikone.

4.4.2 Indskubbet fastgøres

AWG 315 GL / AWG 315 SR / AWG 560 H-GL / AWG 560 H-SR / AWG 560 V-GL / AWG 560 V-SR



AWG 315 L / AWG 560 L / AWG 600 L



- 1 Skruer 4,2 x 32
- 2 Skruer M5 x 10
- 3 Skive

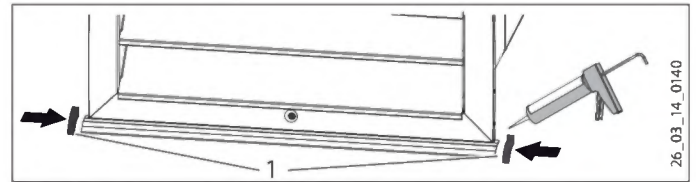
Der er otte positionsmarkeringer i indskuddet.

- ▶ Ved de fire positionsmarkeringer i sidevæggene skrues de medfølgende pladeskruer (4,2 x 32) ind, så indskuddet forbindes med væggennemføringen.

4.5 Montering af vejrgitter

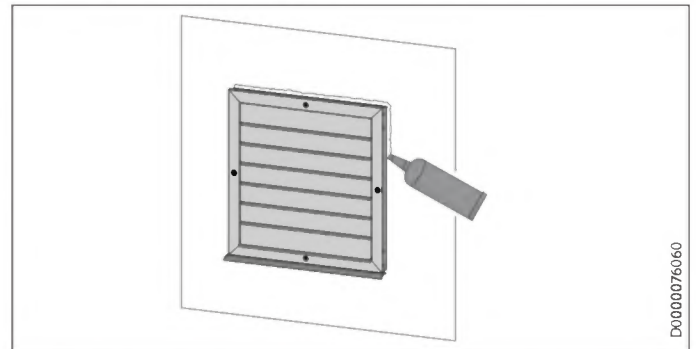
- ▶ Tag bygningsbeskyttelsesdækslet ud, som inde i væggennemføringen dækker for åbningen til tilslutningsstuds.
- ▶ Fastgør vejrgitteret i hullerne i indskuddet ved hjælp af de medfølgende skruer (M5 x 10). Kontrollér, at vejrgitterets drypkant vender nedad.

Monter dråbeskyttelseskapperne (ikke til AWG L)



- 1 Dråbeskyttelseskappe
- ▶ På venstre og højre ende af dråbekanten påklæber man de medfølgende dråbeskyttelseskapper, f.eks. med silikone.

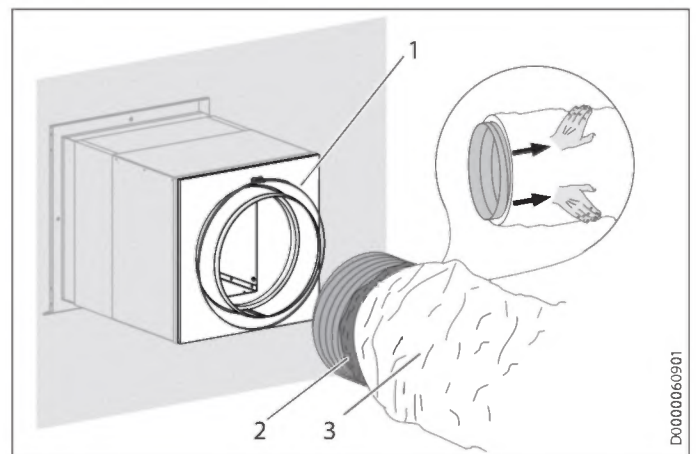
Tætn vejrbeskyttelsesgitteret hele vejen rundt



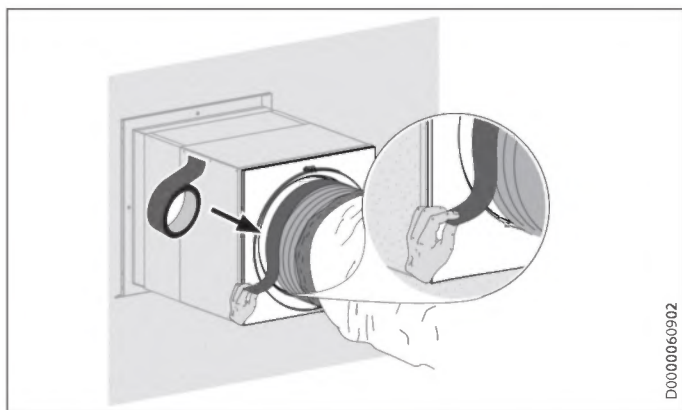
- ▶ Tætn spalten mellem bygningens væg og vejrbeskyttelsesgitteret hele vejen rundt.

4.6 Tilslutning af luftslange

- ▶ AWG 560 H-GL, AWG 560 H-SR, AWG 560 V-GL, AWG 560 V-SR, AWG 560 L: Tilpas slangens form til væggennemføringens ovale tilslutningsstuds.
- ▶ Slangeklemmelåsen er formonteret på slangeklemmebåndet.
- ▶ Skub den frie ende af slangeklemmebåndet ind i slangeklemmelåsen.

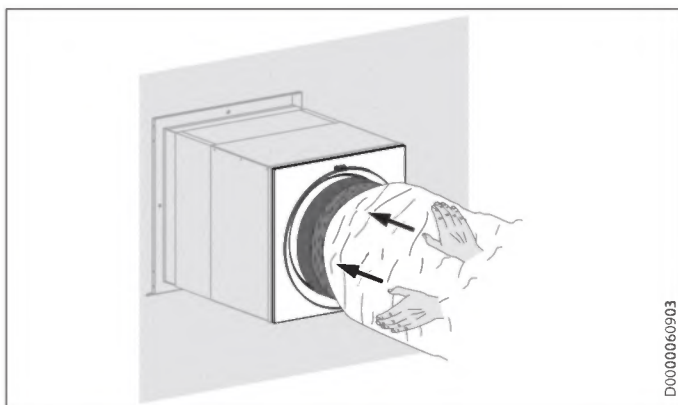


- 1 Slangeklemme
 - 2 Inderslange
 - 3 Yderslange
- ▶ Træk den udvendige slange og varmeisoleringen lidt tilbage, så luftslangens inderslange rager lidt ud.
 - ▶ Inderslangen sættes omkring den yderste halvdel af tilslutningsstuds.



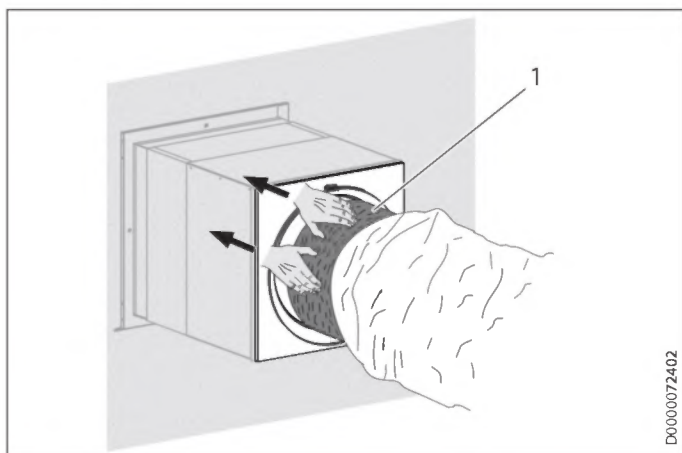
D0000060902

- ▶ Med den medfølgende selvklæbende varmeisoleringsringstape tættes overgangen mellem inderslangen og tilslutningsstuds.



D0000060903

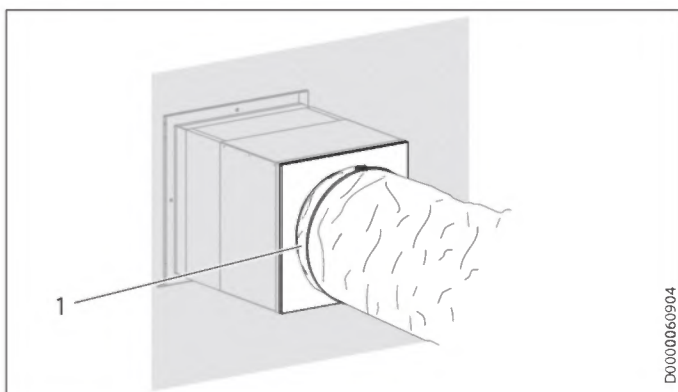
- ▶ Træk yderslangen inkl. den underliggende varmeisolering ind over tilslutningsstuds.
- ▶ Tildæk varmeisoleringen med yderslangen, så varmeisoleringen ikke længere kan ses.



D0000072402

1 Folie

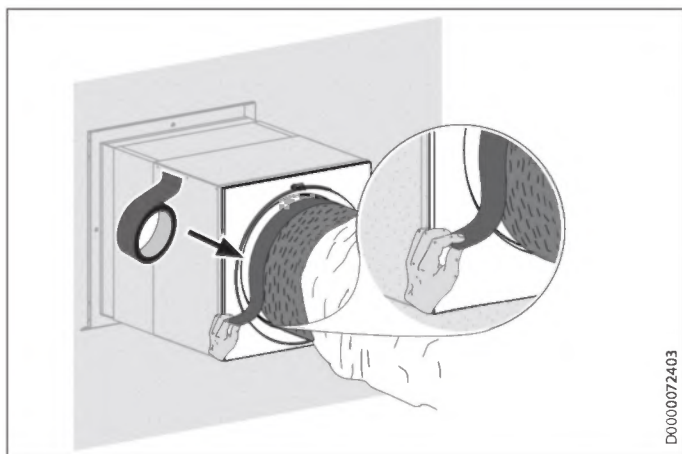
- ▶ Træk ved lydoptimerede slanger (LSWP 315-4 S, LSWP 560-4 S) folien over tilslutningen.



D0000060904

1 Slangeklemme

- ▶ Fastgør luftslangen på tilslutningsstuds ved hjælp af slangeklemmen.
- ▶ Spænd slangeklemmen til ved at skru skruen i slangeklemmelåsen i urets retning ved hjælp af en skruetrækker.



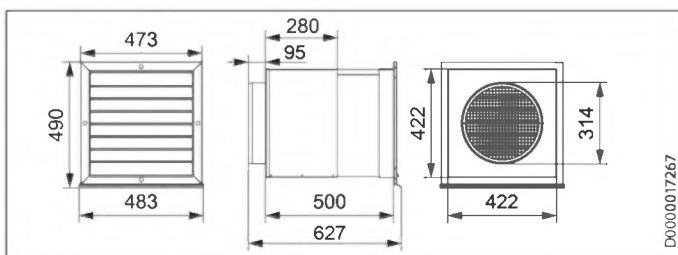
D0000072403

- ▶ Ved de lydoptimerede slanger (LSWP 315-4 S, LSWP 560-4 S) tætnes man med den medfølgende selvklæbende varmeisoleringsringstape overgangen mellem folien og tilslutningen.

5. Tekniske data

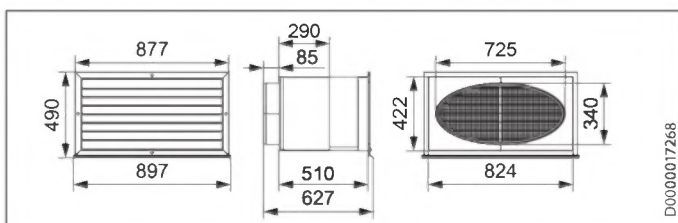
5.1 Mål

5.1.1 AWG 315 GL/ AWG 315 SR



D0000017267

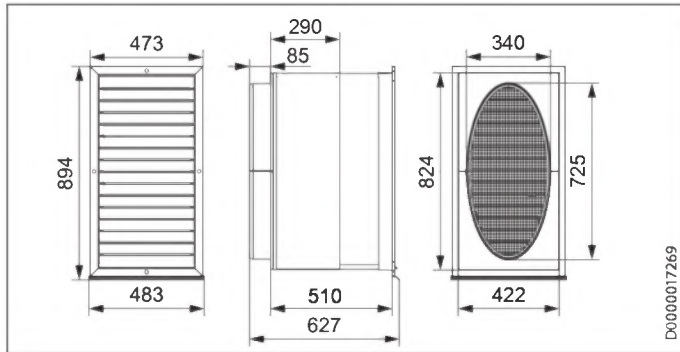
5.1.2 AWG 560 H-GL / AWG 560 H-SR



D0000017268

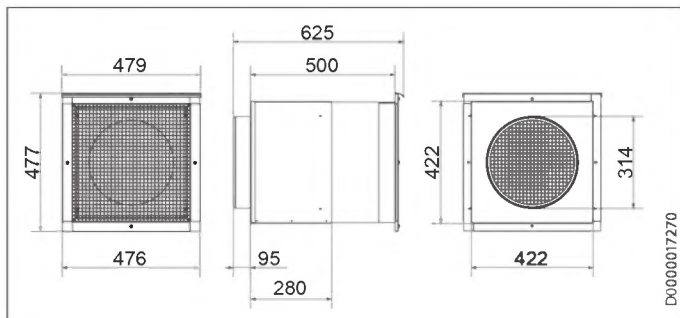


5.1.3 AWG 560 V-GL / AWG 560 V-SR



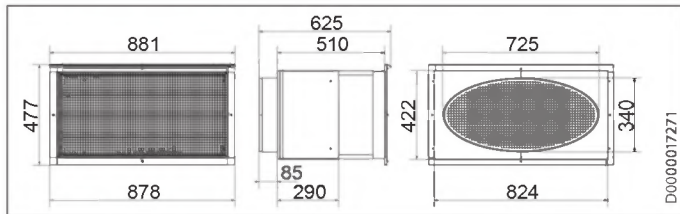
D0000017269

5.1.4 AWG 315 L



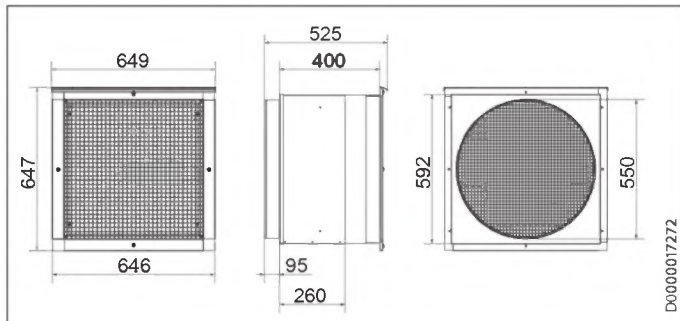
D0000017270

5.1.5 AWG 560 L



D0000017271

5.1.6 AWG 600 L



D0000017272

5.2 Datatabel

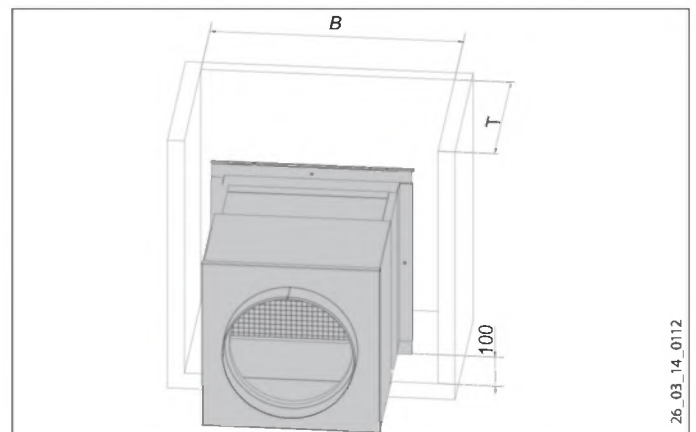
		AWG 315 GL	AWG 560 H-GL	AWG 560 V-GL
		232955	232956	232957
Højde	mm	490	490	894
Bredde	mm	483	897	483
Dybde	mm	627	627	627
Vægt	kg	12	19	19
Vægtykkelse	mm	280 - 500	280 - 500	280 - 500
Tryktab ved 1000 m ³ /h	Pa	16		
Tryktab ved 3000 m ³ /h	Pa		26	24

		AWG 315 GL	AWG 560 H-GL	AWG 560 V-GL
Gennemgangsåbning min	mm	450x450	830x430	430x830
Max luftmængde	m ³ /t	1500	3500	3500
Farve		RAL 9006	RAL 9006	RAL 9006

		AWG 315 SR	AWG 560 H-SR	AWG 560 V-SR
		233836	233837	233838
Højde	mm	490	490	894
Bredde	mm	483	897	483
Dybde	mm	627	627	627
Vægt	kg	12	19	19
Vægtykkelse	mm	280 - 500	280 - 500	280 - 500
Tryktab ved 1000 m ³ /h	Pa	16		
Tryktab ved 3000 m ³ /h	Pa		26	24
Gennemgangsåbning min	mm	450x450	830x430	430x830
Max luftmængde	m ³ /t	1500	3500	3500
Farve		Sølvmetallic	Sølvmetallic	Sølvmetallic

		AWG 315 L	AWG 560 L	AWG 600 L
		231039	231041	231044
Højde	mm	477	477	647
Bredde	mm	479	878	649
Dybde	mm	625	625	525
Vægt	kg	12	19	19
Vægtykkelse	mm	280 - 500	280 - 500	260 - 400
Tryktab ved 1000 m ³ /h	Pa	2		
Tryktab ved 3000 m ³ /h	Pa		4	4
Gennemgangsåbning min	mm	450x450	830x430	600x600
Max luftmængde	m ³ /t	1500	3500	3500
Farve		Aluminium, natureloxeret	Aluminium, natureloxeret	Aluminium, natureloxeret

5.3 AWG L: Kælderskaktens mindstemål



26_03_14_0112

			AWG 315 L	AWG 560 L	AWG 600 L
B	Bredde	mm	600	1000	800
T	Dybde	mm	600	600	600



STIEBEL ELTRON GmbH & Co. KG
Dr.-Stiebel-Str. 33 | 37603 Holzminden
Tel. 05531 702-0 | Fax 05531 702-480
info@stiebel-eltron.de
www.stiebel-eltron.de

tecalor GmbH
Lüchtringer Weg 3 | 37603 Holzminden
Tel. 05531 99068-700 | Fax 05531 99068-712
info@tecalor.de
www.tecalor.de



Irrtum und technische Änderungen vorbehalten! | Subject to errors and technical changes! | Sous réserve d'erreurs et de modifications techniques! | Onder voorbehoud van vergissingen en technische wijzigingen! | Salvo error o modificación técnica! | Rätt till misstag och tekniska ändringar förbehålls! | Excepto erro ou alteração técnica | Zastrzeżenie zmiany techniczne i ewentualne błędy | Omyly a technické změny jsou vyhrazeny! | A muszaki változtatások és tévedések jogát fenntartjuk! | Отсутствие ошибок не гарантируется. Возможны технические изменения. | Chyby a technické zmeny sú vyhradené!

Stand 9168