

Tehnisko datu lapa

Galvaniski cinkots tērauda līkums, ar vītņi

Art.-Nr. 2046778



90° līkums elektroinstalācijas caurulēm atb. EN 61386-1 ar vītņiem galos atb. DIN EN 60423.
Ar gludu iekšpusi.
Katras caurules līkumam jau ir uzskrūvēta savienošanas uzdeva.

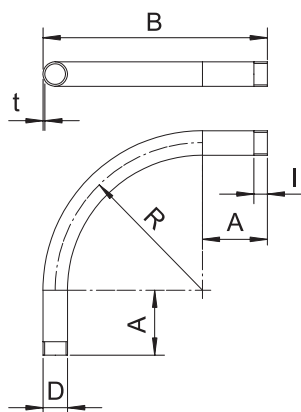


St	Tērauds
G	galvaniski cinkota

Pamatdati

Art.-Nr.	2046778
Tips	SBNM16 G
Dimensija	M16x1,5
Materiāls	Tērauds
Materiāla saīsinājums	St
Virsmas	galvaniski cinkota
Virsmas atbilstoši DIN	DIN EN 12329
Virsmas saīsinājums	G
Mazākā VK vienība (VG)	15,00 gab.
Svars	10,40 kg/100 gab.

Tehniskie dati



Izmērs A	45,00 mm
Izmērs B	103,00 mm
Izmērs D	16,00 mm
Izmērs M	M16
Izmērs R	50,00 mm
Izmērs t	1,40 mm
Izmērs l	13,00 mm
Izpildījums	Vītne
Vītne	M16x1,5
caurules nominālajam diametram	16,00 mm
Elastīgs	<input type="checkbox"/>
Nesatur halogēnus	<input type="checkbox"/>
Ar apskates atveri un vāku	<input type="checkbox"/>
Ar uzdevu	<input checked="" type="checkbox"/>

Tehnisko datu lapa

Galvaniski cinkots tērauda līkums, ar vītņi

Art.-Nr. 2046778



Tehniskie dati

Pulēta virsma	<input type="checkbox"/>
Virsmas matēta	<input type="checkbox"/>
Līkuma leņķis	90,00 °
Dīvdalīgs	<input type="checkbox"/>