

# Tehnisko datu lapa

Kabeļa skrūvsavienojums ar kupoluzgriezni, PG vītņi,  
komplekts ar kontruzgriezni, gaiši pelēks  
Art.-Nr. 2024673



Jau pazīstamie OBO V-TEC VM kabeļu ievadi pie kabeļu nozarkārbām un korpusiem ļauj ērti un efektīvi nodrošināt nostiepes fiksāciju un blīvījumus. Pateicoties iebūvētajai blīvēšanas mēlītei un īpašajai OBO plāksnišu tehnoloģijai, iespējams sasniegt aizsardzības klasi IP68. Nostiepes fiksācija un blīvējums ir sertificēti atbilstoši DIN EN 62444.

Pieslēguma vītne ir PG vītne. Pietiek pieskrūvēt vienreiz, un ir izveidots uzticams instalācijas stiprinājums: optimāli pielāgota vītne ar pareizu kāpi rūpējas par to, lai stiprinājums būtu noturīgs pret vibrācijām.

Lietošanas jomas: no privātmājas ar kabeļu nozarkārbām līdz pat industriāliem objektiem ar sadales skapjiem.

Izmantošanas temperatūras diapazons: no -20 °C līdz +65 °C



PA Poliamīds

Produkta papildu apraksts 1

Tabulas kolonna D1: blīvējuma vieta atb. VDE 0619, kurā nav nepieciešama nostiepes fiksācija

Produkta papildu apraksts 2

Tabulas kolonna D2: blīvējuma vieta, kā arī nostiepes fiksators un aizsardzība pret pārāk stipru pievilkšanu atb. VDE 0619

## Pamatdati

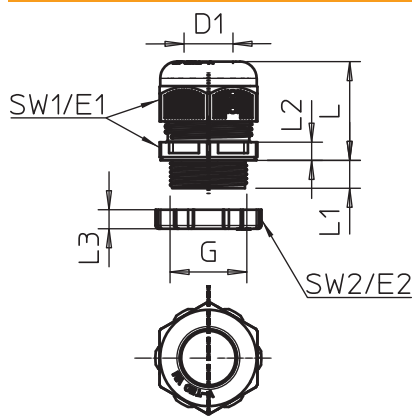
Art.-Nr.	2024673
Tips	V-TEC PG48+ LGR
Apzīmējums 1	Kabeļu ievads
Apzīmējums 2	ar uzgriezni
Dimensija	PG48
Krāsa	gaiši pelēks
RAL numurs	7035
Materiāls	Poliamīds
Materiāla saīsinājums	PA
Mazākā VK vienība (VG)	5,00 gab.
Svars	11,29 kg/100 gab.

# Tehnisko datu lapa

Kabeļa skrūvsavienojums ar kupoluzgriezni, PG vītņi,  
komplekts ar kontruzgriezni, gaiši pelēks  
Art.-Nr. 2024673



## Tehniskie dati



Izmērs E1	74,00 mm
Izmērs E2	78,00 mm
Izmērs L, min.	42,00 mm
Izmērs L, maks.	58,00 mm
Izmērs L1	14,00 mm
Izmērs L2	9,00 mm
Izmērs L3	8,00 mm
SW 1	65,00 mm
SW 2	70,00 mm
Izpildījums	taisns
Blīvējuma veids	Blīvgredzens
Aizsardzība pret lieci	<input type="checkbox"/>
Blīvējuma virsma D	30,00 - 44,00 mm
Blīvējuma virsma D	1,42 - 1,73 in (collas)
aizsargāta pret eksploziju	<input type="checkbox"/>
Plakanvada skrūvsavienojums	<input type="checkbox"/>
Sprādzienbīstamai zonai	bez
sprādzienbīstamai zonai, gāze	bez
sprādzienbīstamai zonai, putekli	bez
Vītne	Pg 48
Vītnes veids	PG
Vītnes garums	14,00 mm
Vītnes kāpe	1,50 mm
Vītnes iekšējais izmērs	48,00
Stiegrots ar stikla šķiedru	<input type="checkbox"/>
Nesatur halogēnus	<input checked="" type="checkbox"/>
Daudzvietīgs blīvēšanas ieliktņi	<input type="checkbox"/>
Ar pretuzgriezni	<input checked="" type="checkbox"/>
Triecienizturīgs	<input type="checkbox"/>
Sešstūra stūra izmērs	74,00 mm
Aizsardzības klase	IP68
Dalāms skrūvsavienojums	<input type="checkbox"/>
Izmantošanas temperatūras diapazons	-20,00 - 65,00 °C
Kabeļu nostiepes fiksators un pārgriešanas aizsardzība D2	30,00 - 44,00 mm
Iespēja atbrīvot no sprieguma	<input checked="" type="checkbox"/>