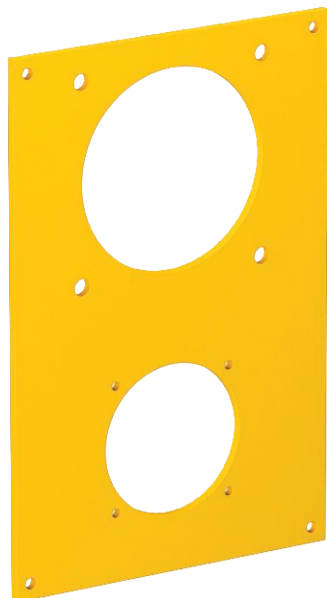


# Tehnisko datu lapa

Nosegplāksne VH, 1x pievienojamai kontaktligzdai,  
tips ASD, un 1x CEE spraudsavienojumam  
Art.-Nr. 6109858



Nosegplāksne ar vienu Ø 45 mm atveri pierīkojamas kontaktligzdas (tips ASD-...) montāžai ar 38 mm stiprinājuma sliedi un vienu Ø 60 mm atveri CEE kontaktligzdas 16/32 A montāžai ar 60 mm stiprinājuma sliedi, ieskaitot 8 skrūves ierīces piestiprināšanai.

CE

PVC Polivinilhlorīds

## Pamatdati

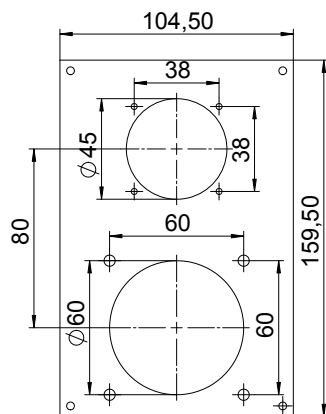
Art.-Nr.	6109858
Tips	VHF-P13
Dimensija	166x105mm
Krāsa	zaļš
RAL numurs	1021
Materiāls	Polivinilhlorīds
Materiāla saīsinājums	PVC
Mazākā VK vienība (VG)	1,00 gab.
Svars	7,40 kg/100 gab.

# Tehnisko datu lapa

Nosegplāksne VH, 1x pievienojamai kontaktligzdai,  
tips ASD, un 1x CEE spraudsavienojumam  
Art.-Nr. 6109858



## Tehniskie dati



Garums	159,50 mm
Platums	104,50 mm
Augstums	3,00 mm
Vienību skaits	2,00
Konstruktijas veids, atvere	apaļš
Stiprinājuma veids	uzskrūvējams
Noslēgts vāks	<input type="checkbox"/>
Nesatur halogēnus	<input type="checkbox"/>
Instalācijas tehnika	citi
Aizsardzības klase	IP20