











# 40 CDi

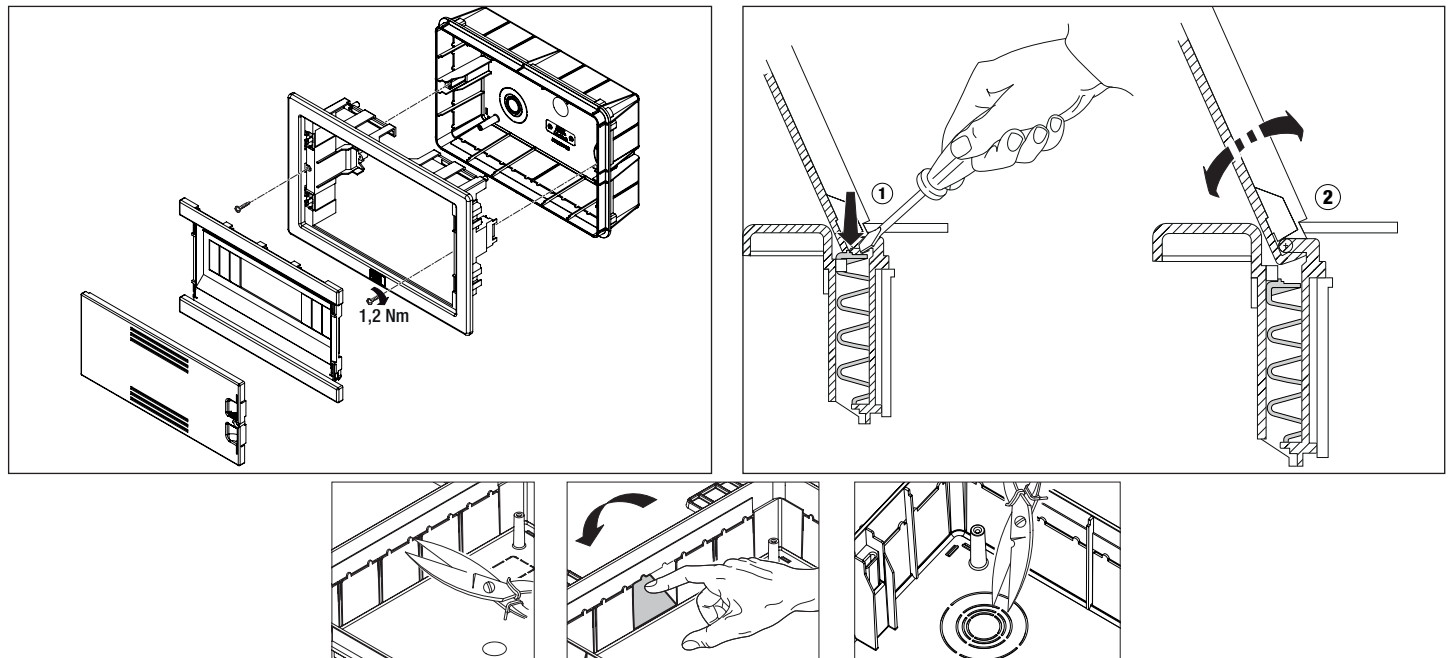
# GEWISS

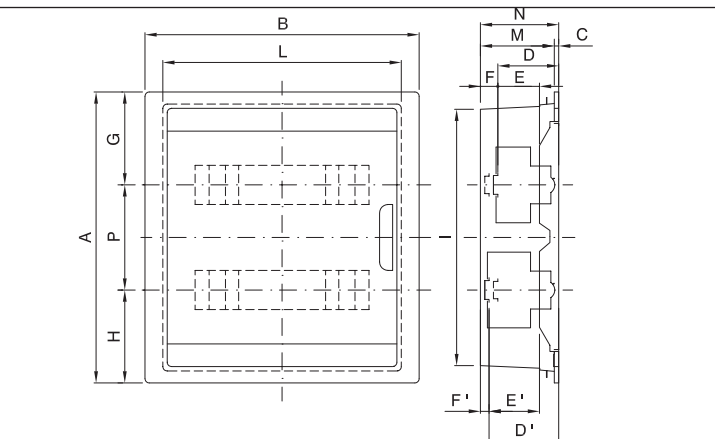
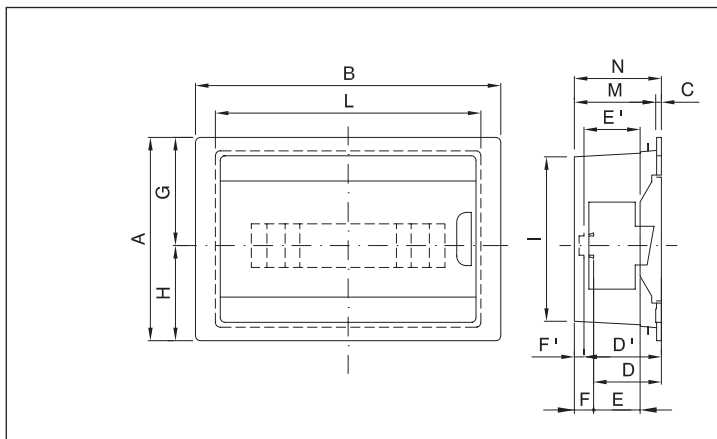
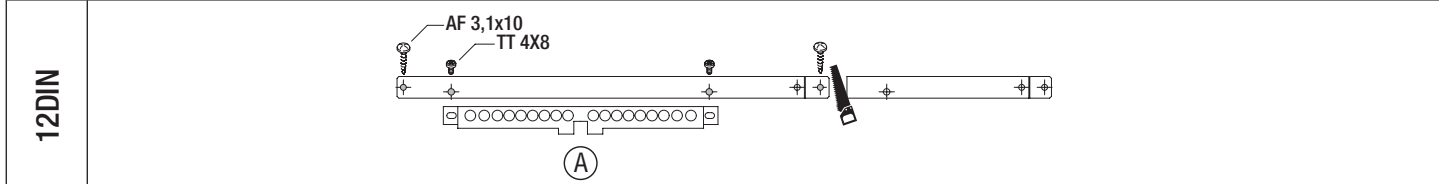
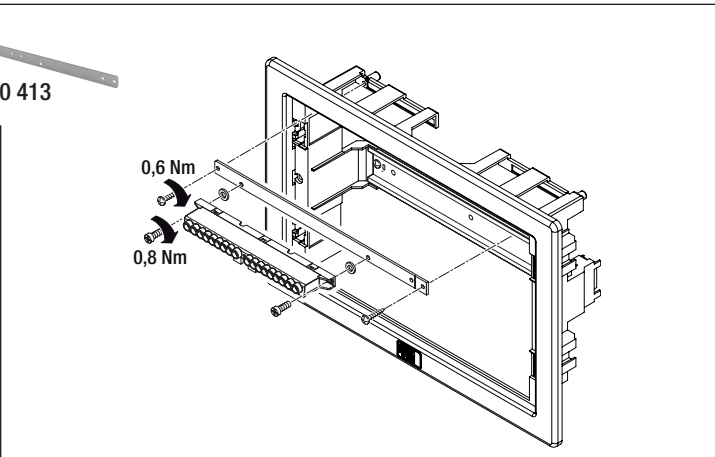
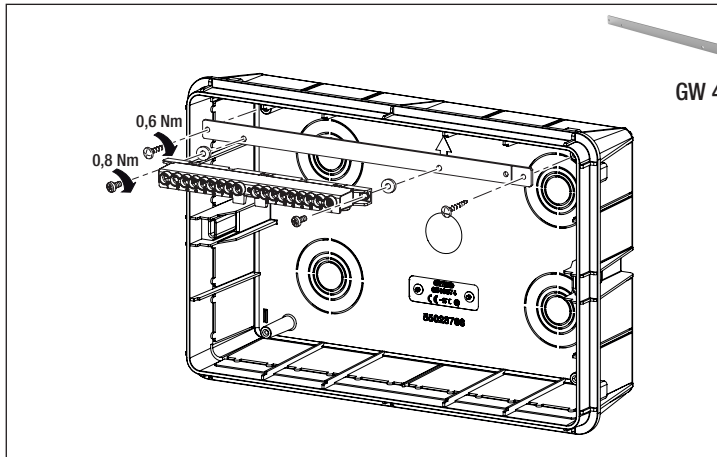
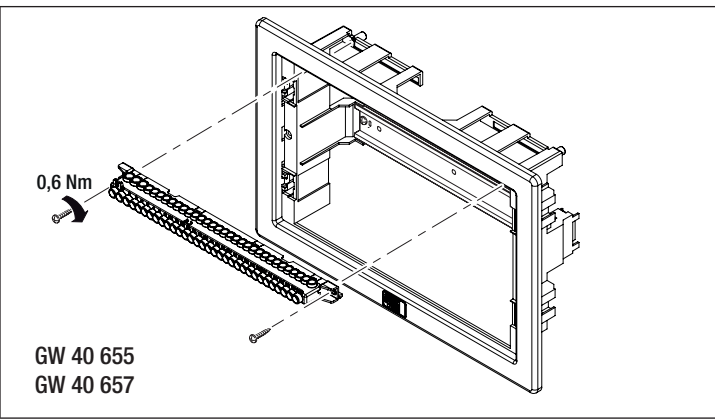
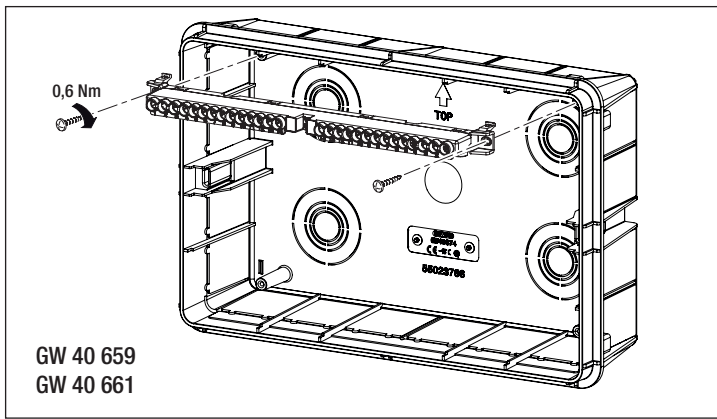


## IP40

	EN 50022 18 mm		Pde		EN 50022 18 mm		Pde
 <b>GW 40 655</b>	8	N°1 GW 40 401 N°1 GW 40 408B (A) N°1 GW 40 408U	19W	 <b>GW 40 659</b>	24 (12x2)	N°2 GW 40 401 N°2 GW 40 408B (A) N°2 GW 40 408U	36W
 <b>GW 40 657</b>	12	N°1 GW 40 402 N°1 GW 40 412B (A) N°1 GW 40 412U N°1 GW 40 422U	26W	 <b>GW 40 661</b>	36 (18x2)	N°1 GW 40 402 N°1 GW 40 412B (B) N°1 GW 40 412U N°1 GW 40 422U	47W
		<b>GW 40 413</b>					

										
	(A)			(B)				(C)		
	GW 40 401	GW 40 408B	GW 40 408U	GW 40 402	GW 40 412B	GW 40 412U	GW 40 422U	GW 40 404	GW 40 418B	GW 40 418U
	125A - 2P	80A - 2P	80A - 1P	125A - 2P	80A - 2P	80A - 1P	80A - 1P	125A - 2P	80A - 2P	80A - 1P
<b>1P</b>	n°1x25mm <sup>2</sup> n°7x10mm <sup>2</sup>	n°2x16mm <sup>2</sup> n°7x10mm <sup>2</sup>	n°2x16mm <sup>2</sup> n°7x10mm <sup>2</sup>	n°3x25mm <sup>2</sup> n°10x10mm <sup>2</sup>	n°3x16mm <sup>2</sup> n°11x10mm <sup>2</sup>	n°3x16mm <sup>2</sup> n°11x10mm <sup>2</sup>	n°3x16mm <sup>2</sup> n°29x10mm <sup>2</sup>	n°5x25mm <sup>2</sup> n°14x10mm <sup>2</sup>	n°3x16mm <sup>2</sup> n°17x10mm <sup>2</sup>	n°3x16mm <sup>2</sup> n°17x10mm <sup>2</sup>





		A	B	C	N	D	E	F	G	H	D'	E'	F'	I	L	M
8M	GW 40 655	195	236	8	97	73	49	18	104,5	90,5	81,5	57,5	9,5	162	199,5	89
12M	GW 40 657	217	326	8	97	73	49	18	115,5	101,5	81,5	57,5	9,5	178	283,5	89

		A	B	C	N	D	E	F	G	H	P	D'	E'	F'	I	L	M
24M	GW 40 659	346	326	8	97	73	49	18	110,5	110,5	125	81,5	57,5	9,5	309	284,5	89
36M	GW 40 661	396	453	15	110	73	49	31	123	123	150	81,5	57,5	22,5	349	402	95

IEC 60670-24 GP	
Un	400V
Ui	1000V
In	125A

IEC 60670-24 PD	
Un	400V
Ui	1000V
In	125A
IK	08

Ai sensi delle Decisioni e delle Direttive Europee applicabili, si informa che il responsabile dell'immissione del prodotto sul mercato Comunitario è:  
 According to the applicable Decisions and European Directives, the responsible for placing the apparatus on the Community market is:  
**GEWISS S.p.A. Via A.Volta, 1 IT-24069 Cenate Sotto (BG) Italy Tel: +39 035 946 111 Fax: +39 035 946 270 E-mail: qualitymarks@gewiss.com**



**+39 035 946 111**  
 8.30 - 12.30 / 14.00 - 18.00  
 lunedì - venerdì - monday - friday



**+39 035 946 260**



**sat@gewiss.com**  
**www.gewiss.com**