

Tehnisko datu lapa

Kombinētais novadītājs V50, 3 polu + NPE ar FS 280 V

Art.-Nr. 5093533



Zibensstrāvas kombinētais novadītājs, tips 1+2

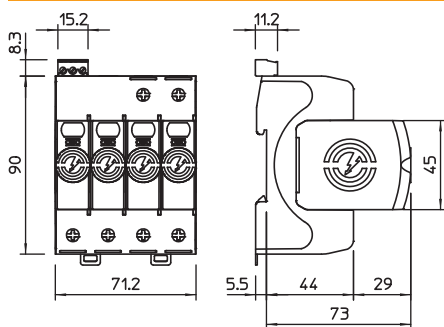
- zibensaizsardzības potenciālu izlīdzinājumam atb. VDE 0185-305 (IEC 62305)
- zibenszilādes strāvas caurlaides spēja 12,5 kA (10/350) katram polam un līdz 50 kA (10/350) kopā
- modulārs, iespraužams novadītājs ar atdalīto iekārtu un optisko statusa indikatoru
- aiztures funkcija ar aizsardzību pret vibrācijām un sprieguma kodēšanu
- plastmasa atbilstoši UL 94 V-0
- FS variantiem ir potenciālu nesaturošs maiņkontakts tālvadības signalizācijai

Pielietojums: zibensaizsardzība un potenciālu izlīdzināšana ēkām ar III un IV zibensaizsardzības klasi.



Produkta papildu apraksts 1 * Pilns komplekts = augšējā un apakšējā daļa

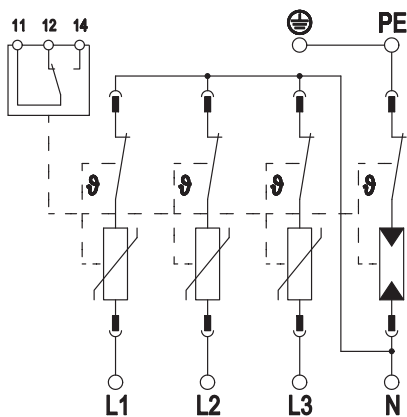
Izmēri



Pamatdati

Art.-Nr.	5093533
Tips	V50-3+NPE+FS-280
Dimensija	280V
Mazākā VK vienība (VG)	1,00 gab.
Svars	59,30 kg/100 gab.

Tehniskie dati



SPD atb. EN 61643-11	Tips 1+2
SPD atb. IEC 61643-11	I+II klase
SPD saskaņā ar UL 1449	4. tips
Nominālais spriegums AC (50/60 Hz)	230,00 V
Augstākais ilgtermiņa spriegums AC	280,00 V
Augstākais pastāvīgais spriegums (L-N)	280,00 V
Augstākais pastāvīgais spriegums (N-PE)	255,00 V
Nominālā frekvence	50,00 Hz
Nominālā noplūdes strāva (8/20 μs)	30,00 kA
Nominālā noplūdes strāva (8/20 μs) [L-N]	30,00 kA
Maksimālā impulsu strāva novadītājā (8/20 μs)	50,00 kA
Maksimālā impulsu strāva novadītājā (8/20 μs) [L-N]	50,00 kA
Zibens impulsa strāva (10/350 μs)	12,50 kA
Zibens impulsa strāva (10/350 μs) [N-PE]	50,00 kA
Zibens impulsa strāva (10/350 μs) [L-N/PE]	12,50 kA
Zibens impulsa strāva (10/350) [kopējā]	50,00 kA
Impulsu strāva novadītājā (8/20 μs) [kopējā]	80,00 kA
Kopējais aizsardzības līmenis [L-PE]	2,50 kV
Drošības līmenis	1,30 kV
Aizsardzības līmenis [L-N]	1,30 kV
Aizsardzības līmenis [N-PE]	1,50 kV
Atlikušais spriegums [L-N] @ 1 kA	0,7 kV
Atlikušais spriegums [L-N] @ 5 kA	0,8 kV
Atlikušais spriegums [L-N] @ 7 kA	0,9 kV
Atlikušais spriegums [L-N] @ 12,5 kA	1,0 kV
Sekundārās strāvas dzēšanas spēja (eff) [N-PE]	0,10 kA
Atbildes laiks	25 ns
Atbildes laiks [L-N]	25 ns
Atbildes laiks [N-PE]	100 ns
Maksimumstrāvas aizsardzība tīkla pusē	160 A gL/gG
Īssavienojuma izturība pie maksimumstrāvas aizsardzības tīkla pusē	50 kA eff
TOV spriegums [L-N] – fail safe mode – 120 min	440,00 V
TOV spriegums [L-N] – with-stand mode – 5 s	335,00 V
TOV spriegums [N-PE] – with-stand mode – 200 ms	1.200,00 V
Ekspluatācijas temperatūras diapazons	-40+80 °C

Tehniskie dati

Gaisa mitrums	5,00 - 95,00 %
Funkcijas/bojājuma indikators	optisks
Porti	One-Port-SPD
Polu izpildījums	3+N/PE
Polu skaits	4,00
Pieslēguma diametrs (min.)	1,50 mm ²
Pieslēguma diametrs (maks.)	35,00 mm ²
Pieslēguma diametrs (min.)	16,00 AWG
Pieslēguma diametrs (maks.)	2,00 AWG
Griezes moments	4,00 Nm
Griezes moments	35,00 Lbs
Montāžas veids	Montāžas sliede 35 mm
Korpasa montāžas materiāli	PA UL 94 V-0
Montāžas vieta	Iekšpuse
Aizsardzības klase	IP20
Montāžas izmēri (LxBxH)	90x71,2x78,5 mm
Minimālais attālums	1,50 mm
Atļaujas	UL
FM kontakti	Pārslēgs
Komutācijas jauda AC	230 V; 0,5 A
Komutācijas jauda DC	230 V; 0,1 A / 75 V; 0,5 A
Pieslēguma diametrs, FM skavas	0,5-1,5 mm ²
Pieslēguma diametrs, FM skavas	21-16 AWG
Griezes moments FM skavai	0,20 Nm
Griezes moments FM skavai	1,70 Lbs
Aizsargvada strāva	< 5 μA
Tāds, kas izpūš	<input type="checkbox"/>
Konstruktīvais izmērs	4 TE
Tālvadības signalizācija	<input checked="" type="checkbox"/>
Integrēta aizsardzība pie ieejas	<input type="checkbox"/>
Maks. elastīgo vadu šķersgriezums (smalkie vadi)	35,00 mm ²
Maks. nekustīgais vadu šķersgriezums (vienu/vairākas stieples)	35,00 mm ²
Elastīgo vadu šķersgriezums (smalkās stieples)	1,50 - 35,00 mm ²
Elastīgo vadu šķersgriezums (smalkās stieples)	16,00 - 2,00 AWG
Vadu šķersgriezums nekustīgs (vienu/vairākas stieples)	16,00 - 2,00 AWG
Vadu šķersgriezums nekustīgs (vienu/vairākas stieples)	1,50 - 35,00 mm ²
Ierīces signalizācija	optisks