

|                          |                        |   |
|--------------------------|------------------------|---|
| 52103100                 | <b>DATENBLATT</b>      |  |
| Gültig ab:<br>14.04.2023 | <b>SKINDICHT® BL-M</b> |   |

Der SKINDICHT® BL-M ist Blindstopfen für vorhandene Gehäusebohrungen die noch nicht oder nicht mehr benutzt werden. Unsere Ausführung SKINDICHT® BL-M ist mit einem Schraubslitz versehen, wodurch die Montage wesentlich vereinfacht wird. Der Blindstopfen eignet sich für den universellen Einsatz im Maschinen-, Apparatebau und Elektromotorenbau.



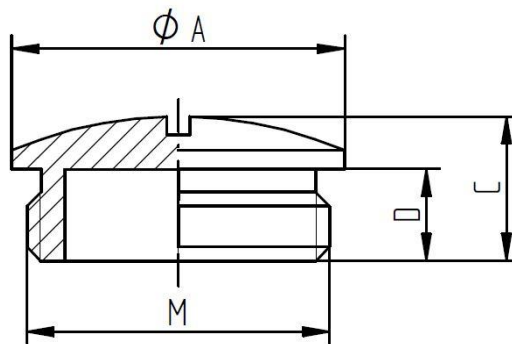
**Technische Merkmale:**

|                   |   |
|-------------------|---|
| Material          | Messing, vernickelt<br>Messing bleifrei, vernickelt |
| Anschlussgewinde  | M12x1,5 bis M75x1,5 nach EN 60423                   |
| Schutzart         | IP54 nach EN 60529                                  |
| Temperaturbereich | -60 °C bis +200 °C                                  |

**Norm-Referenzen:**



File No.: e79903



| M       | Ø A [mm] | C [mm] | D [mm] | Artikel-Nr. |                  |
|---------|----------|--------|--------|-------------|------------------|
|         |          |        |        | Messing     | Messing bleifrei |
| M12x1,5 | 14       | 7,5    | 5      | 52103100    | 52103100LF       |
| M16x1,5 | 18       | 8      | 5      | 52103110    | 52103110LF       |
| M20x1,5 | 22       | 9,5    | 6      | 52103120    | 52103120LF       |
| M25x1,5 | 28       | 11     | 7      | 52103130    | 52103130LF       |
| M32x1,5 | 35       | 12     | 8      | 52103140    | 52103140LF       |
| M40x1,5 | 44       | 13     | 9      | 52103150    | 52103150LF       |
| M50x1,5 | 54       | 15     | 9      | 52103160    | -                |
| M63x1,5 | 70       | 16     | 10     | 52103170    | -                |
| M75x1,5 | 80       | 17     | 11     | 52103190    | -                |

Weitere Angaben entnehmen Sie bitte unserem aktuellen Katalog.  
Bei Beständigkeitsfragen über aggressive Medien oder bestimmte Öle kann unser Labor Sie gerne beraten.

|   |                                       |               |
|---|---------------------------------------|---------------|
| Ersteller: T. Dvoulety /PDP<br>Freigegeben: DAMU1/PDP | Dokument: DB52103100DE<br>Version: 07 | Seite 1 von 1 |
|---|---------------------------------------|---------------|