

Tehnisko datu lapa

Distances apskava 732

Art.-Nr. 1362354



Distances apskava cauruļu un kabeļu montāžai pie sienām, griestiem un grīdām. Ar pašfiksējošo augšējo daļu. Stiprinājums ar pagalvi ar iekšējo vītņi. Virsmas G un FT, sākot no apskavas izmēra 20, ir piemērotas montāžai ar naglotāju vai bultskrūvju triecienskrūvgriezi.

Atļauts funkciju nodrošināšanai atbilstoši DIN 4102 12. daļai, funkciju nodrošināšanas klasei no E 30 līdz E 90.

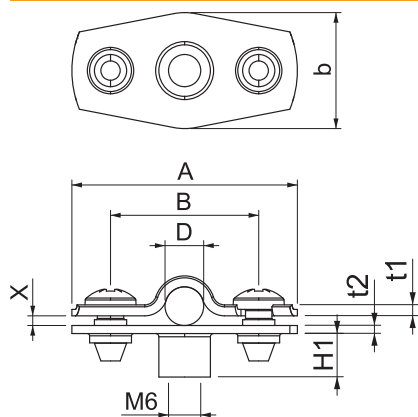


| | |
|----|----------------|
| St | Tērauds |
| FT | karsti cinkots |

Pamatdati

| | |
|------------------------|------------------|
| Art.-Nr. | 1362354 |
| Tips | ASG 732 6 FT |
| Apzīmējums 1 | Distanču skava |
| Apzīmējums 2 | ar vītņi M6 |
| Dimensija | 5-6mm |
| Materiāls | Tērauds |
| Materiāla saīsinājums | St |
| Virsmas | karsti cinkots |
| Virsmas atbilstoši DIN | DIN EN ISO 1461 |
| Virsmas saīsinājums | FT |
| Mazākā VK vienība (VG) | 25,00 gab. |
| Svars | 1,40 kg/100 gab. |

Tehniskie dati



| | |
|-------------------------------|-------------------------------------|
| Izmērs A | 35,00 mm |
| Izmērs B | 23,00 mm |
| Attālums b | 18,00 mm |
| Izmērs D | 5,00 - 6,00 mm |
| Izmērs D | 6,00 mm |
| Izmērs H1 | 6,50 mm |
| Izmērs t1 | 1,00 mm |
| Izmērs t2 | 1,25 mm |
| Izmērs x | 1,50 mm |
| Atstatums līdz sienai | <input checked="" type="checkbox"/> |
| Kabeļu/ cauruļu skaits | 1,00 |
| Izpildījums | slēgts |
| Stiprinājuma veids | Vītņsavienojums |
| Piemērots ugunsdrošības zonai | <input checked="" type="checkbox"/> |
| Nesatur halogēnus | <input checked="" type="checkbox"/> |
| Ar plastmasas apvalku | <input type="checkbox"/> |

Tehnisko datu lapa

Distances apskava 732

Art.-Nr. 1362354



Tehniskie dati

| | |
|--------------------------|-------------------------------------|
| Spriegošanas diapazons D | 5,00 - 6,00 mm |
| UV izturīgs | <input checked="" type="checkbox"/> |