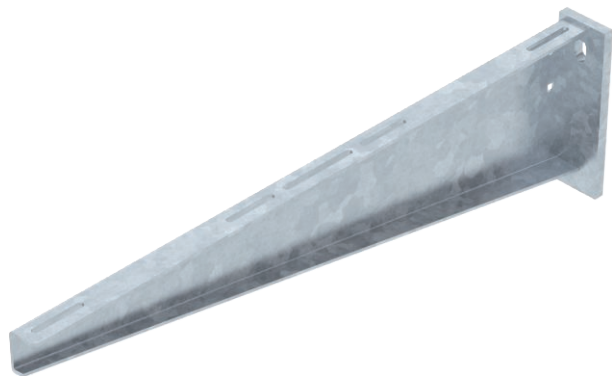


Tehnisko datu lapa

Sienas un statņa balstenis AW 55

Preces Nr. 6418651



Smagas konstrukcijas sienas un statņu balstenis ar piemetinātu augšējo plāksni.

Balsteņa nostiprināšana ar sešstūra galvas skrūvi pie U-veida statņa, sākot ar 400 mm platumu, izbīdot to cauri abiem statņa profiliem. Šim nolūkam, lūdzu, izmantojiet atbilstošas distancerus!



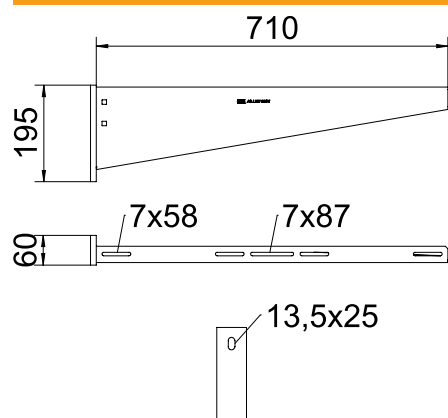
St Tērauds

FT karsti cinkots

Pamatdati

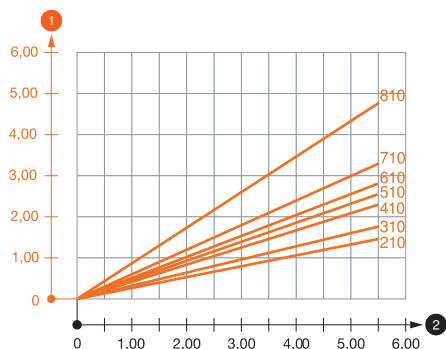
Art.-Nr.	6418651
Tips	AW 55 71 FT
Apzīmējums 1	Atbalsta roka
Apzīmējums 2	ar piemetinātu plāksni
Dimensija	B710mm
Materiāls	Tērauds
Materiāla saīsinājums	St
Virsmas	karsti cinkots
Virsmas atbilstoši DIN	DIN EN ISO 1461
Virsmas saīsinājums	FT
Mazākā VK vienība (VG)	1 gab.
Svars	418,00 kg/100 gab.

Tehniskie dati



Platums	710,00 mm
Malas augstums	195,00 mm
Izmērs A	60,00 mm
Izmērs B	710,00 mm
Izmērs H	195,00 mm
Izmērs L	710,00 mm
Cauruma diametrs	13,50 mm
Izmēri, vērtība	710 x 195
Izpildījums	Sienas un statņa balstenis
Izpildījums	Sienas un statņa šķērssija
F, izteikts kN	5,50 kN
Piemērots funkciju nodrošināšanai	<input type="checkbox"/>
Nerūsējošs tērauds, kodināts	<input type="checkbox"/>
Leņķa diapazons	90,00 - 90,00 °

Noslogojuma diagrammas



AW 55 tipa balsteņa slodzes diagramma

- 1 Balsteņa gala izliece pieļaujamās balsteņa slodzes gadījumā
- 2 Pieļaujamais balsteņa noslogojums kN bez montāžas svara
- Slodzes līkne ar mm izteiktu balsteņa garumu

AW 55 sienas un statņa balsteņa dībeļu slodzes parametri

Sienas stiprinājums		Maksimālā slodze [kN]						
		Balsteņa platums [mm]						
		210	310	410	510	560	610	710*
Dībeļa tips								
BZ-U 10-10-30/90		2,20	2,10	2,00	1,90	1,90	1,80	1,75
BZ 12-15-35/110		3,80	3,50	3,50	3,25	3,30	3,00	3,00
SZ-B 18/0x142		4,10	4,06	4,02	3,83	3,83	3,56	2,88
		* Vērtības ar renes platumu 600						

Maks. slodze F kopā = kabeļu svars + kabeļu rene + balstis. Nestspējas parametri attiecīgi palielinās, izmantojot bezplaisu betonā. Norādītās vērtības ir attiecinātas uz betonu ar izturības klasi C20/25. Jāievēro DIBt atļaujas (dībeļi) montāžas nosacījumi!

AW 55 sienas un statņa balsteņa dībeļu slodzes parametri

T1	Sienas stiprinājums							
T2		Maksimālā slodze [kN]						
T3		Balsteņa platums [mm]						
T4	Dībeļa tips	210	310	410	510	560	610	710*
	BZ-U 10-10-30/90	2,2	2,1	2	1,9	1,9	1,8	1,75
	BZ 12-15-35/110	3,8	3,5	3,5	3,25	3,3	3	3
	SZ-B 18/0x142	4,10	4,06	4,02	3,83	3,83	3,56	2,88
Futrālis		* Vērtības ar renes platumu 600						