

Tehnisko datu lapa

Kombinēts novadītājs V25, 4 polu, 280 V ar tālvadības signalizāciju

Art.-Nr. 5094493



Kombinēts novadītājs, sastāv no zibens novadītāja un pārsprieguma novadītāja, tips 1+2

- Pilnīgi nokomplektēta vienība, sastāv no augšējās un apakšējās daļas, samontēta un gatava pieslēgšanai
- Piemērots TN tīklam
- Ar tālvadības signalizāciju, bezpotenciāla pārslēdzējkontakta, funkciju kontrolei
- Novadītājs, iespraužams, ar dinamisku atdalošo iekārtu
- Optisks funkciju indikators
- Aizsardzības līmenis < 0,9 kV
- Iekapsulēts, dzirksteles neizvadošs cinka oksīda varistoru novadītājs ievietošanai tirdzniecībā pieejamu sadalītāju korpusos
- Marķēti pieslēgumi

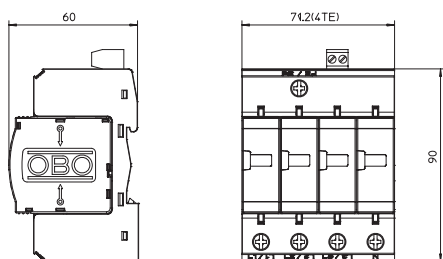
Lietojuma piemērs: Ēkās, kurām strāvu pievada ar gaisvadu līniju vai zibensaizsardzības potenciālu izlīdzināšanas ierīkošanai dzivojamās ēkās.



Produkta papildu apraksts 1

* Pilns komplekts = augšējā un apakšējā daļa
Ar indikācijas iekārtu (bezpotenciāla pārveidotājs FS)

Izmēri



Pamatdati

Art.-Nr.	5094493
Tips	V25-B+C 4-FS280
Apzīmējums 1	CombiController V25
Apzīmējums 2	4-polīgs ar signalkontaktu
Dimensija	280V
Mazākā VK vienība (VG)	1,00 gab.

Tehnisko datu lapa

Kombinēts novadītājs V25, 4 polu, 280 V ar tālvadības signalizāciju

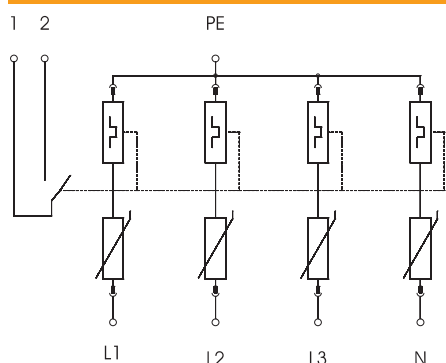
Art.-Nr. 5094493



Pamatdati

Svars 53,20 kg/100 gab.

Tehniskie dati



SPD atb. EN 61643-11	Tips 1+2
SPD atb. IEC 61643-11	I+II klase
Nominālais spriegums	230,00 V
Augstākais ilgtermiņa spriegums AC	280,00 V
Augstākais ilgtermiņa spriegums	280,00 V
U maks. AC	150,00 V
U maks. D C	200,00 V
Nominālā noplūdes strāva (8/20)	30 kA
Nominālā noplūdes strāva (8/20 μs) [L-N]	30,00 kA
Nominālā noplūdes strāva (8/20 μs) [N-PE]	30,00 kA
Maksimālā impulsu strāva novadītājā (8/20 μs)	50,00 kA
Impulsstrāva (10/350)	7,00 kA
Impulsstrāva (10/350) (L-N)	7,00 kA
Zibens impulsa strāva (10/350) [kopējā]	25,00 kA
Zibensizlādes strāva (8/20) [kopējā]	120,00 kA
Drošības līmenis	< 0,9 kV
Atbildes laiks	< 25 ns
Maksimālā aizsardzība pie ieejas	160,00 A
Temperatūras diapazons	-40+80 °C
Polu izpildījums	4
Polu skaits	4,00
Izpildījums	4 polu ar FS
Izpildījums	4 polu
Aizsardzības klase	IP20
Aizsardzības klase	IP 20
Tāds, kas izpūš	<input type="checkbox"/>
Sadales vienība TE (17,5 mm)	4
Tālvadības signalizācija	<input checked="" type="checkbox"/>
Tālvadības signālkontakts	<input checked="" type="checkbox"/>
Pieslēguma diametrs, elastīgs	2,50 - 25,00 mm ²
Stacionārā pieslēguma skersgriezums	2,50 - 35,00 mm ²
Pieslēguma diametrs, vairakdzislu	2,50 - 35,00 mm ²
Ierices signalizācija	optisks