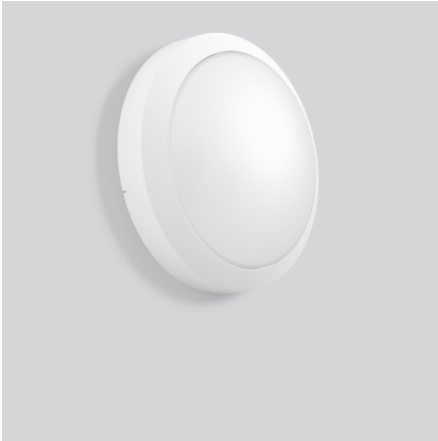


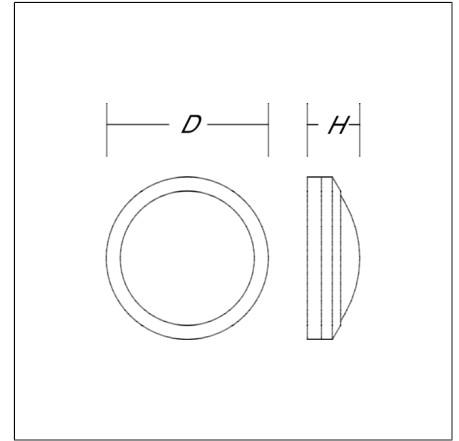
ROUNDED MAXI

672297.002 | Gecombineerde armaturen voor vluchtwegverlichting



Plafond- en wandarmaturen
4051859283966
D 400, H 120

Plafondmontage (opbouw), Wandmontage
wit



Ronde plafond- en wandarmatuur met elegant verschijningsbeeld voor buiten. Voor vluchtrouteverlichting. Montuur en behuizing van corrosiebestendig spuitgietaluminium, zeewaterbestendig gepoedercoat. Standaard met membraanventiel ter voorkoming van condenswater. Kristalglas zijdemat, met montagebevestiging. Bevestiging buiten het afgedichte gedeelte met compensatie van de tolerantie bij de boorgaten. Schroefloze montage van de afdekking via bajonetsluiting met snapslot. Inclusief 1 diefstalbeveiliging. Netaansluiting 2 x 3 x 1,5 mm². Tweede kabelinvoer om de bekabeling door te trekken. Geschikt voor aansluiting op de centrale oodvoedingssystemen.

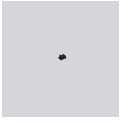
Productgegevens

Type noodverlichting	Centrale noodvoedingssystem
Bewaking	Circuit
Accu	zonder
Schakelwijze	permanente schakeling
Diameter D	400 mm
Hoogte H	120 mm
Gewicht	4.5 kg
Lichtbron	LED
Kleurtemperatuur	3000 K
Effectieve lichtstroom, netvoeding	1050 lm
Systeemvermogen, netvoeding	19 W
Effectieve lichtstroom, noodmodus	270 lm
Systeemvermogen, noodvoeding	5 W
Armatuur efficiëntie	55 lm/W
Glare evaluatie UGR (4H 8H)	20,4
Uitstralingshoek	116°
Kleurweergave-index CRI	80
Kleurtolerantie	3
Fotobiologische veiligheid conform EN 62471	Risicogroep 1
Bedrijfsapparaat	Converter
Controle	on/off
Spanning	220 - 240 V / 0 Hz, 50 - 60 Hz
CIE Flux Code / CEN Flux Code	43 74 91 97 100
Beschermingsgraad	IP 65
Beschermingsklasse	I
Gloeidraadtest	960°C - 30 seconden
Slagvastheid	IK07
Omgevingstemperatuur bij permanente schakeling	-20 °C ... + 40 °C
Conformiteitsmerkteken	CE, EAC

ROUNDED MAXI

672297.002 | Gecombineerde armaturen voor vluchtwegverlichting

Toebehoren



982410.003
Diefstalbeveiliging

Onderdelen



981212.002
Reserveglas