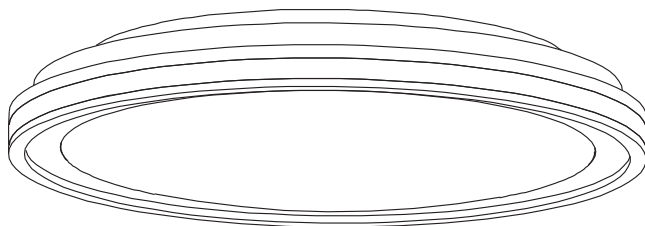




SMART⁺ WIFI ORBIS[®] CIRCLE

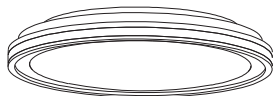


	EAN	W	lm Light Source	lm Output	K	⊖ (°C)	Ra	IP	V~	mA	Hz	DF	▽(°)	
SMART WIFI ORBIS CIRCLE460 RGBTW BK	4058075573833	28	2400	750	3000- 6500	-20...+40	>80	20	220- 240	127	50/60	>0.9	110	15000
SMART WIFI ORBIS CIRCLE460 RGBTW WT	4058075573871	28	2400	900	3000- 6500	-20...+40	>80	20	220- 240	127	50/60	>0.9	110	15000

4058075573833
4058075573871

 1460g

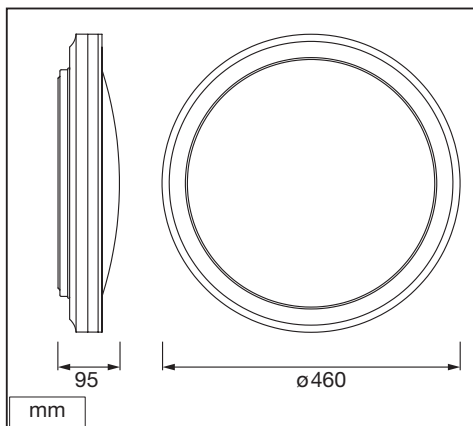
1x



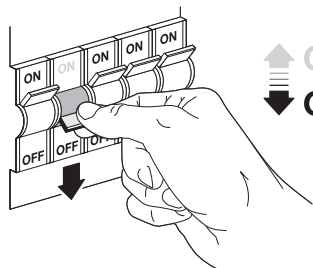
3x



3x

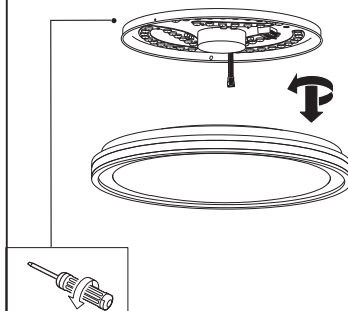


1

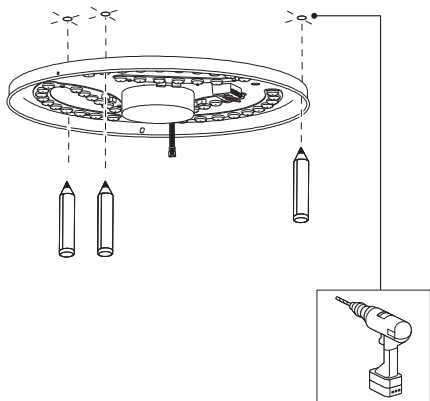


↑ ON
↓ OFF

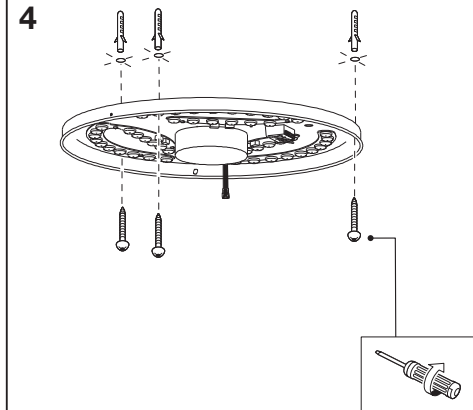
2

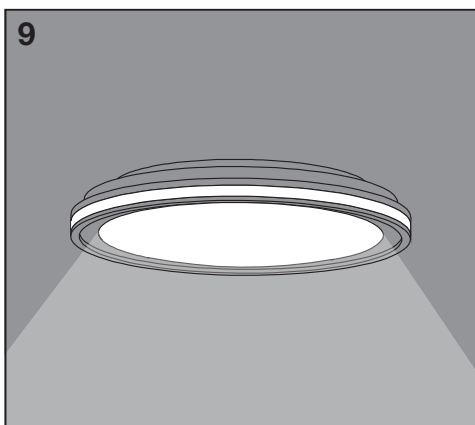
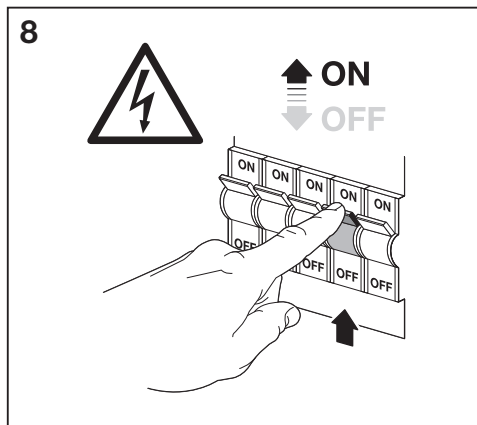
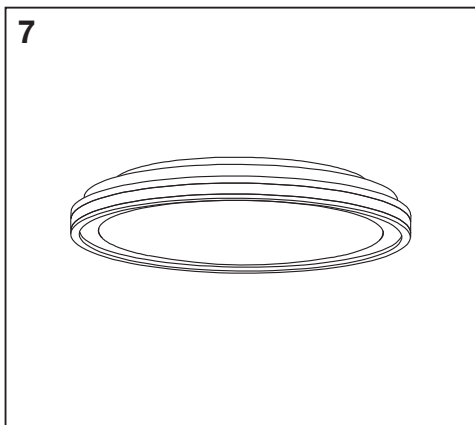
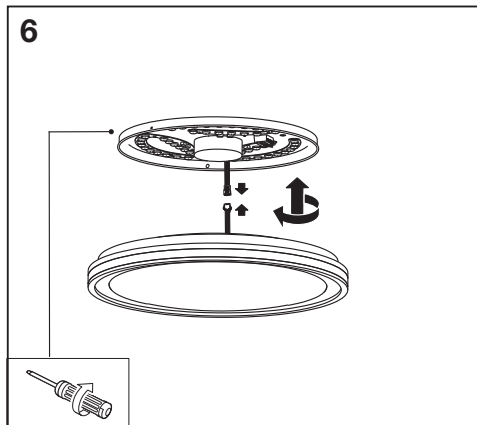
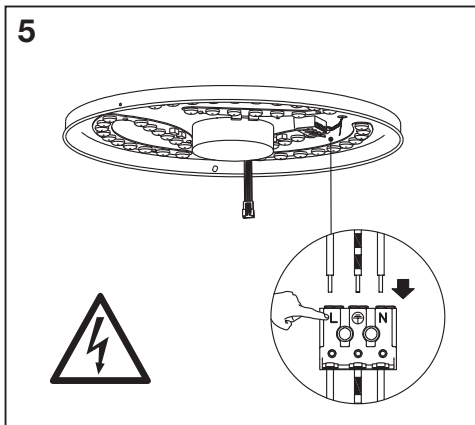


3



4







	EAN	n	LED	QR code	ENERGY * X =
SMART WIFI ORBIS CIRCLE 460 RGBTW BK	4058075573833	3	AC36252		F
SMART WIFI ORBIS CIRCLE 460 RGBTW WT	4058075573871	3	AC36252		F

* (D) Dieses Produkt enthält eine Lichtquelle der Energieeffizienzklasse <X>. (E) This product contains a light source of energy efficiency class <X>. (F) Ce produit contient une source lumineuse de classe d'efficacité énergétique <X>. (G) Questo prodotto contiene una sorgente luminosa di classe di efficienza energetica <X>. (H) Este producto contiene una fuente luminosa de la clase de eficiencia energética <X>. (I) Este produto contém uma fonte de luz da classe de eficiência energética <X>. (J) Το προϊόν αυτό περιέχει φωτεινή πηγή της τάξης ενεργειακής απόδοσης <X>. (K) Dit product bevat een lichtbron van energie-efficiëntieklasse <X>. (L) Denna produkt innehåller en ljuskälla med energieeffektivitetsklass <X>. (M) Tämä tuote sisältää valonlähteen, jonka energiatehokkuusluokka on <X>. (N) Dette produktet inneholder en lyskilde med energieffektivitetsklasse <X>. (O) Dette produkt indeholder en lyskilde i energieffektivitetsklasse <X>. (P) Tento výrobek obsahuje světelný zdroj s třídou energetické účinnosti <X>. (Q) Данный продукт содержит энергосберегающий источник света (класса <X>). (R) Ez a termék egy <X> energiatékonysági osztályú fényforrást tartalmaz. (S) Ten produkt zawiera źródło światła o klasie efektywności energetycznej <X>. (T) Tento výrobok obsahuje svetelný zdroj triedy energetickej účinnosti <X>. (U) Данный продукт содержит энергосберегающий источник света (класса <X>). (V) Bu ürün, enerji verimliliği sınıfında bir ışık kaynağı içerir <X>. (W) Ovaj proizvod sadržiava izvor svetlosti klase energetske učinkovitosti <X>. (X) Acest produs conține o sursă de lumină cu clasa de eficiență energetică <X>. (Y) Тоzi продукт включва светлинен източник с клас на енергийна ефективност <X>. (Z) Toode sisaldab energiatõhususe klassi <X> valgusallikat. (AA) Šiame gaminyje yra šviesos šaltinis, kurio energijos vartojimo efektyvumo klasė <X>. (AB) Šis s ražojums satur gaismas avotu, kura energoefektivitātes klase ir <X>. (AC) Ovaj proizvod sadrži izvor svetlosti klase energetske efikasnosti <X>. (AD) Цей виріб містить джерело світла класу енергоефективності <X>. (AE) Бұл өнімде <X> энергия тиімділігі класының жарық көзі бар.



FR

Cet appareil et ses accessoires se recyclent

À DÉPOSER EN MAGASIN OU À DÉPOSER EN DÉCHÈTERIE

Points de collecte sur www.quefairedemesdechets.fr

C10449057
G11168524
26.04.2023



LEDVANCE GmbH
Steinerne Furt 62
86167 Augsburg, Germany
www.ledvance.com