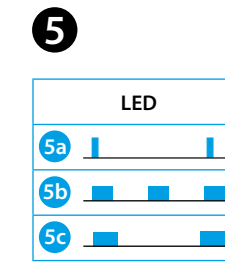
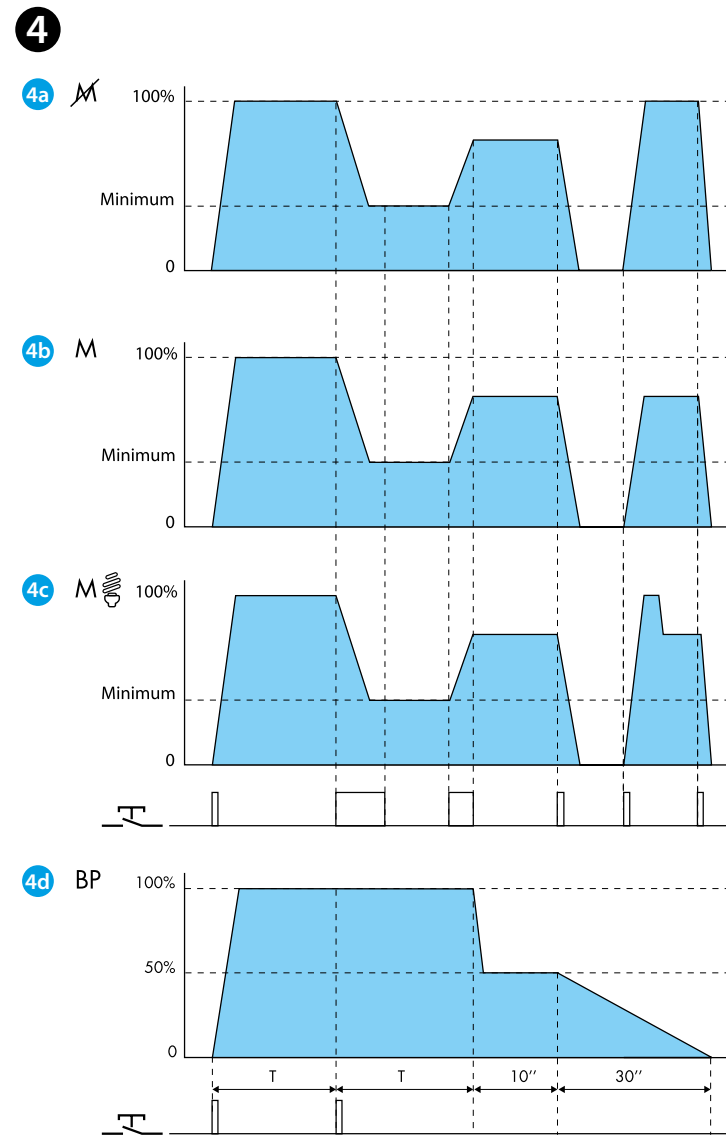
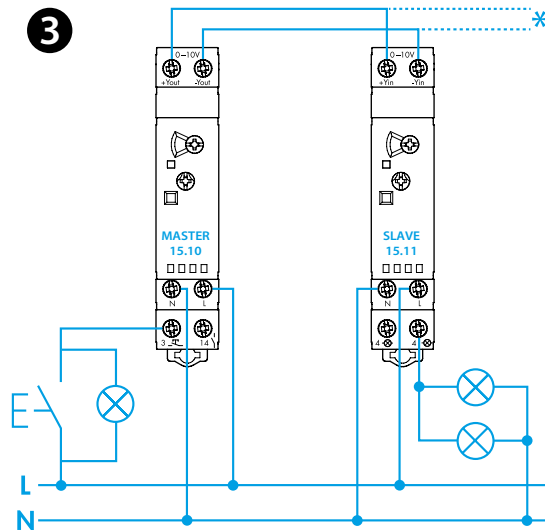
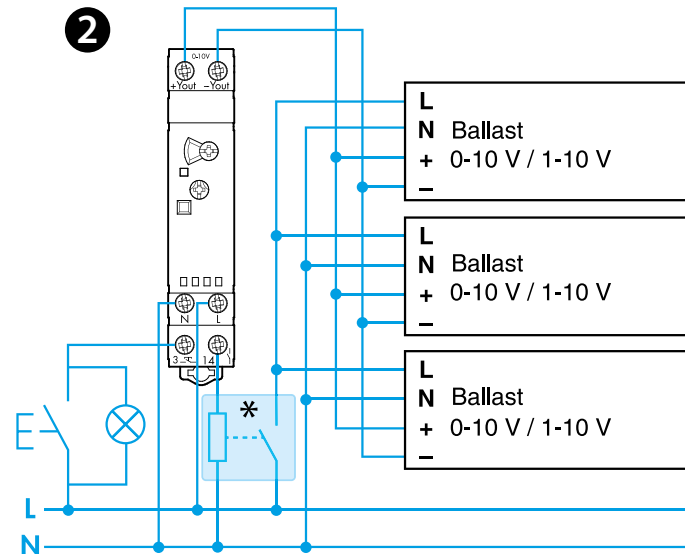
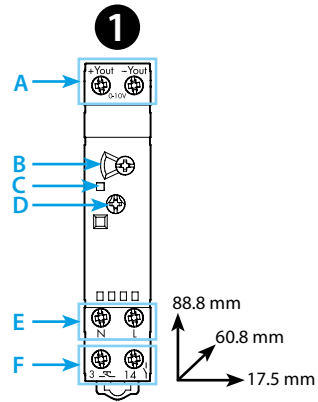




15.10

	15.10.8.230.0010 U _N (110...230)V AC (50/60 Hz) U _{min} 90 V AC U _{max} 253 V AC P 0.5 W
OUT	0-10 V (+Y _{out} / -Y _{out}) (35 mA)
	1 NO (SPST-NO) 6 A 230 V AC (2*)
	(-10...+50)°C
	15 (≤ 1 mA)
IP20	



15.11.8.230.0400
U_N 230 V AC (50 / 60 Hz)
IN 0-10 V (+Y_{in} / -Y_{in})
OUT 400 W
CFL - LED 100 W

NEDERLANDS

15.10 MASTER DIMMER

- FRONTAANZICHT**
A Uitgang 0 - 10 V (+Y_{out} / -Y_{out})
B Functie keuzeschakelaar (4a - 4b - 4c - 4d)
C LED-indicatie 5
D Tijdstelling:
- dimsnelheid: van 1.5 tot 10s
- uitschakelvertragingstijd (T): van 30 s tot 20 min (alleen functie BP 4d)
E Voedingsspanning U_N
F Commando (3) - uitgangcontact (14)

- AANSLUITSHEMA**
Dimmer 15.10 + 0 - 10 V elektronische transformator of ballast
Opm.: Tot maximaal 15 verlichte drukknoppen mogen worden aangesloten
*Controleer of de maximum inschakelstroom van de ballast niet hoger is dan de 30 A, 230 V AC specificaties van aansluitklem 14.
Gebruik een magneetschakelaar of vermogensrelais voor hogere belastingen

- CONFIGURATIE (voorbeeld)**
*Tot maximaal 32 Slave Dimmers type 15.11 mogen worden aangesloten 6

- FUNCTIES**
4a (M) Dimmen zonder geheugen
4b (M) Dimmen met geheugen
4c (M) Dimmen van spaarlampen met geheugen
4d BP Trappenhuisfunctie met vroegtijdige waarschuwing:
na de ingestelde tijd wordt de lichtsterkte gereduceerd tot 50% en daarna gedimd tot 0%

- LED-INDICATIE**
5a Standby (+Y_{out} / -Y_{out}) <1V
5b Actief (+Y_{out} / -Y_{out}) ≥1V
5c Tijdafloop, trappenhuisfunctie

- TOEBEHOREN**
15.11.8.230.0400 Slave Dimmer

- OPMERKINGEN**
- De uitgang 0-10V (+Y_{out} / -Y_{out}) is geïsoleerd en beschermd tegen overbelasting en kortsluiting
 - Het uitgangcontact schakelt alleen de spanning op aansluitklem 14 door als Y_{out} ≥1V (bij gebruik van 1-10V ballast)