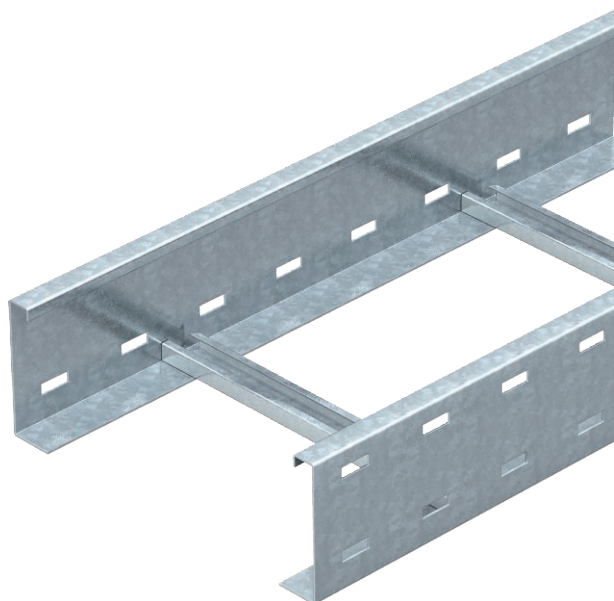


# Tehnisko datu lapa

## Gara laiduma kabeļu trepes WKLG 110

Art.-Nr. 6311012



Gara laiduma kabeļu trepes ar caurumotu profila malu un malas augstumu 110 mm. Kabeļu un vadu nostiprināšana ar piekarapskavas tipu 2056.



<b>St</b>	Tērauds
<b>FS</b>	cinkots

Produkta papildus teksta norādījumi	WRVL 110 tipa garenie savienotāji jāpasūta atsevišķi.
Produkta papildu apraksts 1	Magnētiskā ekranējuma efektivitāte bez vāka 10 dB, ar vāku 15 dB.

### Pamatdati

Art.-Nr.	6311012
Tips	WKLG 1130 FS
Apzīmējums 1	Kabeļu trepe lielam attalumam
Apzīmējums 2	ar malu perforācijas
Dimensija	110x300x6000
Materiāls	Tērauds
Materiāla saīsinājums	St
Virsmas	cinkots
Virsmas atbilstoši DIN	DIN EN 10346
Virsmas saīsinājums	FS
Mazākā VK vienība (VG)	6,00 m
Svars	583,00 kg/100 m

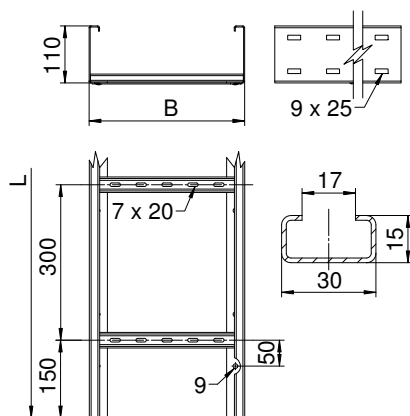
# Tehnisko datu lapa

## Gara laiduma kabeļu trepes WKLG 110

Art.-Nr. 6311012



### Tehniskie dati

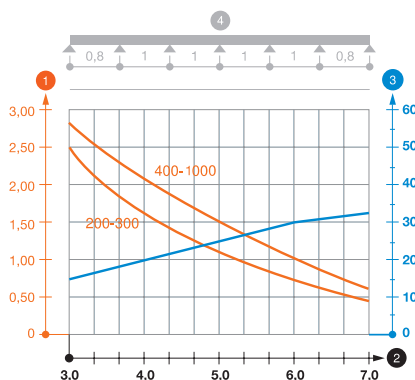


Garums	6.000,00 mm
Platums	300,00 mm
Augstums	110,00 mm
Malas augstums	110,00 mm
Izmērs B	300,00 mm
Izmērs L	6.000,00 mm
Izmēri	110 x 300 mm
Spraišu izpildījums	Necaurumots profils
Sānu malas konstrukcija	Profils (atvērts)
Piemērots funkciju nodrosināšanai	<input type="checkbox"/>
Metāla biezums	2,00 mm
Derīgais šķērsriezums	28.100,00 mm <sup>2</sup>
Derīgais šķērsriezums	281,00 cm <sup>2</sup>
Nerūsējošs tērauds, kodināts	<input type="checkbox"/>
Sānu caurumi	<input checked="" type="checkbox"/>
Gara laiduma izpildījums	<input checked="" type="checkbox"/>

### pieļ. slodze:

Balstu atstatums 3,0 m	2,50 kN/m
Balstu atstatums 3,5 m	1,98 kN/m
Balstu atstatums 4,0 m	1,60 kN/m
Balstu atstatums 4,5 m	1,31 kN/m
Balstu atstatums 5,0 m	1,10 kN/m
Balstu atstatums 6,0 m	0,80 kN/m
Balstu atstatums 7,0 m	0,40 kN/m

### pieļ. slodze:



Slodzes diagramma, gara laiduma kabeļu trepes, tips WKLG 110.

- 1 Pieļaujama kabeļu renes/trepju noslogojums kN/m nerēķinot slodzi instalācijas laikā
  - 2 Attālums starp balstiem, m
  - 3 Profila izliece mm pie pieļaujamās slodzes kN/m
  - 4 Slodzes shēma pārbaudes laikā
- Slodzes līkne ar mm izteiktu kabeļu renes/trepju platumu
  - Profila izlieces līkne atkarībā no balstu attāluma