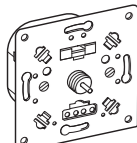


Elektronisk potentiometerinsats 1-10 V

Bruksanvisning



SBD1-10V

För din säkerhet

FARA

Risk för livshotande skador p.g.a. elektrisk ström
Allt arbete på apparaten ska utföras av utbildade elektriker. Följ nationella lagar och bestämmelser.

FARA

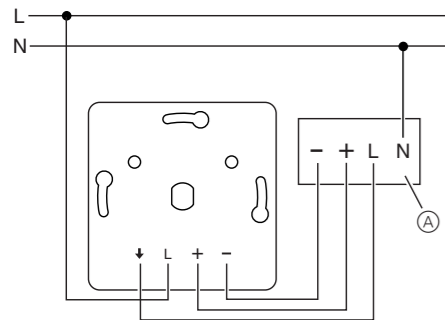
Risk för livshotande skador p.g.a. elektrisk ström.
Utgångarna kan vara strömförande även när apparaten är avstängd. Koppla alltid ur säkringen för den anslutna produktens krets innan arbete utföres.

Beskrivning av den elektroniska potentiometerinsatsen

Med den elektroniska potentiometerinsatsen (nedan kallad insats) kan lysrör med elektroniskt förkopplingsdon eller elektroniska transformatorer med ett 1–10 V-gränssnitt tändas, släckas och dimras med en dimmer-ratt.

Montering av insatsen

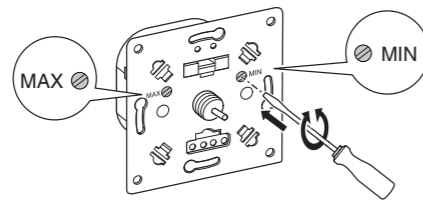
Dra ledningarna till insatsen för den önskade applikationen.



Ⓐ elektroniskt förkopplingsdon (EB)

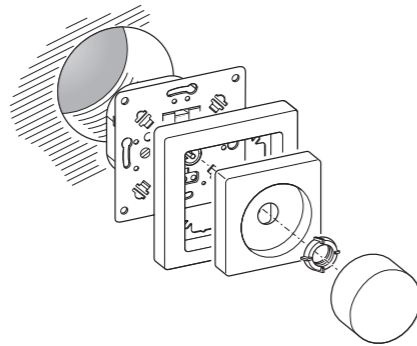
Ställ in ljuskällornas lägsta ljusnivå.

i De anslutna ljuskällorna ska lysa med lägsta ljusnivå när insatsen är tillkopplad och vridströmställaren har dimrats ned. Ställ in min. och max. ljusnivå innan täcklocken monteras.

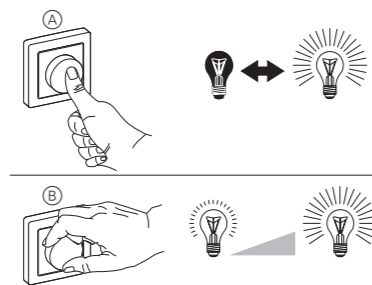


- Slå på insatsen.
- Dimra ned ljusnivån med vridknappen.
- Ställ in min. ljusnivå med den högra ställskruven (MIN).
- Dimra upp ljusnivån med vridknappen.
- Ställ in max. ljusnivå med den vänstra ställskruven (MAX).

Montera insatsen och täcklocken.



Manövrering av insatsen



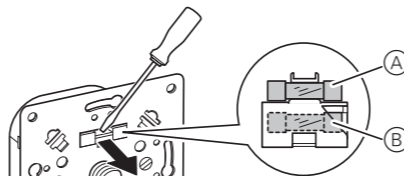
- Tryck på vridknappen Ⓐ för att tända och släcka de anslutna ljuskällorna.
- Vrid på vridknappen Ⓑ för minska eller öka ljusnivån.

Vad ska jag göra om ett problem uppstår?

Den anslutna ljuskällan tänds inte.

- Kontrollera säkringen, byt ut den vid behov.
- Om överlasten orsakats av för hög driftstemperatur går det inte att slå på insatsen igen, utan den måste bytas ut.

Så här byts säkringen ut



- Ta bort täcklocken.
- Ta ut säkringshållaren med hjälp av en skruvmejsel.
- Ta bort säkringen som har gått sönder Ⓐ och sätt dit en ny säkring Ⓑ.

Tekniska data

Nätspänning:	230 V AC, 50 Hz
Märklast:	400 VA vid 1,7 A max. 20 mA vid 10 V max. 200 mA vid 1 V min. 0,2 mA
Styrström:	Reglerbara elektroniska förkopplingsdon för lysrör
Lasttyp:	Säkring, F6.3AH
Kortslutningsskydd:	Elektroniskt
Överspänningsskydd:	+5 °C till +35 °C
Drifttemperatur:	

Schneider Electric Industries SAS

Vid tekniska frågor vänligenkontakta kundservice.

Schneider Electric Sverige AB

0155-26 54 00

www.schneider-electric.se

Den här produkten ska monteras, anslutas och användas i enlighet med rådande standarder och/eller installationsföreskrifter. Eftersom standarder, specifikationer och konstruktioner ändras ibland ska du alltid kontrollera att informationen i denna publikation stämmer.

Elektronisk potensiometerinsats 1 - 10 V

Driftsinstruks



SBD1-10V

For din sikkerhet

FARE

Livsfare på grunn av elektrisk strøm
Alle inngrep på enheten må kun utføres av opplærte og kvalifiserte elektrikere. Overhold nasjonale forskrifter.

FARE

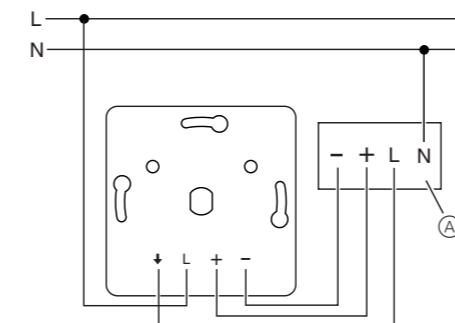
Livsfare på grunn av elektrisk strøm.
Utgangene kan føre elektrisk strøm selv om apparatet er koblet ut. Koble alltid sikringen i den tilførende strømkretsen fra strømforsyningen før arbeid med tilkoblede forbrukere.

Elektronisk potensiometerinsats, innføring

Med den elektroniske potensiometerinsatsen (heretter kalt "innsats") kan du koble og dimme lysrør med elektronisk forkoblingsenhet eller elektroniske transformatorer med et 1–10V-grensesnitt ved hjelp av en vriknapp.

Installere innsatsen

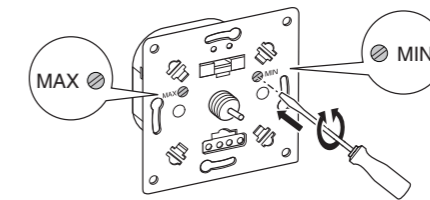
Kable innsatsen i forhold til ønsket bruk.



Ⓐ elektronisk forkoblingsenhet (EB)

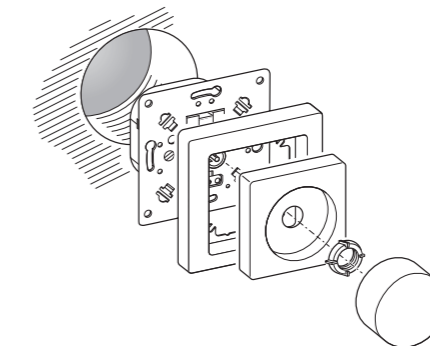
Innstilling av minimalt lysnivå på lampene.

i De tilkoblede lampene bør lyse med minimalt lysnivå når innsatsen er koblet inn og vribryteren er dimmet helt ned. Still inn minimalt og maksimalt lysnivå før dekklokk monteres.

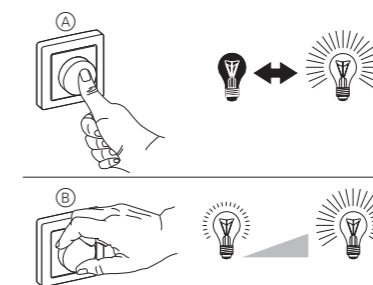


- Koble inn innsatsen.
- Dim lysnivået helt ned ved hjelp av vriknappen.
- Still inn minimalt lysnivå ved hjelp av den høyre innstillingskruen (MIN).
- Dim lysnivået helt opp ved hjelp av vriknappen.
- Still inn maksimalt lysnivå ved hjelp av den venstre innstillingskruen (MAX).

Montere innsats og dekklokk.



Betjene innsatsen



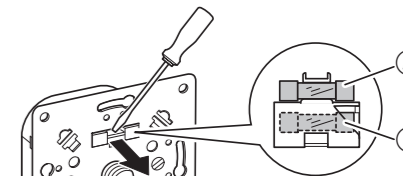
- Tilkoblede lamper kobles inn og ut ved å trykke på vriknappen Ⓐ.
- Ved å vri på vriknappen Ⓑ dimmes lampen lysere eller mørkere.

Hva gjør jeg hvis det oppstår et problem?

Den tilkoblede lampen kobles ikke inn.

- Kontroller sikringen og skift ut ved behov.
- Hvis det forekommer overbelastning på grunn av for høy driftstemperatur er det ikke mulig å slå på innsatsen igjen. Den må da skiftes ut.

Slik skifter du sikring



- Fjern dekklokkene.
- Bend ut sikringen ved hjelp av en skrutrekker.
- Fjern den ødelagte sikringen Ⓐ og skift den ut med en ny sikring Ⓑ.

Tekniske data

Nettspenning:	AC 230 V, 50 Hz
Merkestrøm:	400 VA ved 1,7 A maks. 20 mA ved 10 V maks. 200 mA ved 1 V min. 0,2 mA
Styrestrøm:	Kontrollerbare elektroniske forkoblingsenheter for lysrør
Lasttype:	Sikring, F6.3AH
Kortslutningsvern:	Elektronisk
Överspenningsvern:	+5 °C til +35 °C
Drifttemperatur:	

Schneider Electric Industries SAS

Ta kontakt med kundesenteret i ditt land hvis du har tekniske spørsmål.

Schneider Electric Norge AS

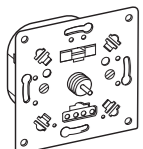
64 98 56 00

www.schneider-electric.no

Dette produktet må installeres, kobles til og brukes i samsvar med gjeldende standarder og/eller installasjonsforskrifter. Ettersom standarder, spesifikasjoner og utforming kan bli endret, bør du alltid be om bekreftelse av informasjon i denne publikasjonen.

Elektronisen potentiometri 1-10 V

Käyttöohjeet



SBD1-10V

Käyttäjän turvallisuus

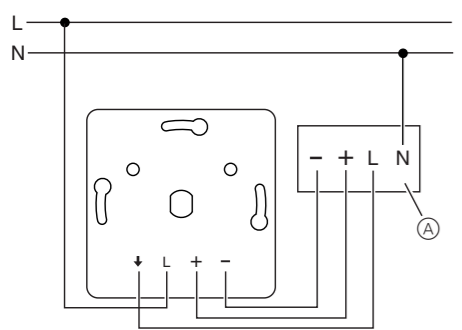
- VAARA**
Sähkövirta aiheuttaa kuolemanvaaran. Laitetta saa käsitellä vain ammattitaitoinen sähköasentaja. Noudata maakohtaisia määräyksiä.
- VAARA**
Sähkövirta aiheuttaa kuolemanvaaran. Lähdeissä voi olla sähköjännite, vaikka laite on kytketty pois päältä. Kytke aina virta pois ennen yhdistetyissä sähkölaitteissa tehtäviä töitä tulovirran erisulakkeen kautta.

Elektronisen potentiometrin esittely

Elektronisen potentiometrillä voidaan kytkeä ja säätää säätönappia kääntämällä elektronisella virranrajoittimella tai elektronisia muuntajalla varustettuja loistelamppuja 1 - 10V liitännällä.

Sisäosan asentaminen

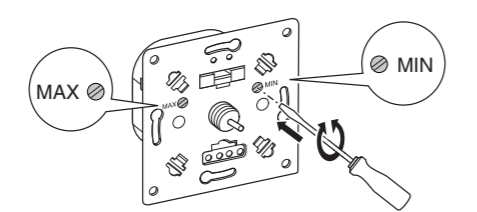
Johdota sisäosa tarvittavaa sovellusta varten.



(A) Elektroninen virranrajoitin (EB)

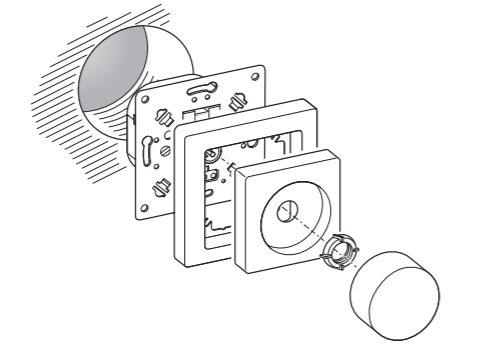
Aseta lamppujen minimikirkkaus.

i Yhdistettyjen lamppujen pitäisi palaa minimikirkkaudella, kun valonsäätimen sisäosa on kytketty päälle ja kiertokytkin on kierretty voimakkaalle himennykselle. Säädä minimi- ja maksimikirkkaus ennen kansien asentamista.

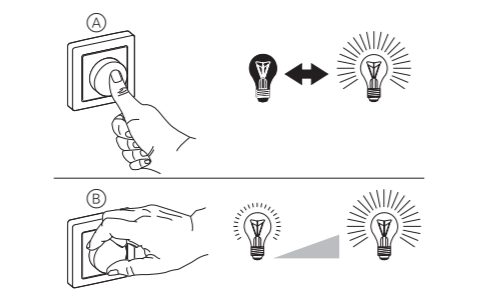


- 1 Kytke sisäosa päälle.
- 2 Säädä kirkkaus pieneksi käyttämällä säätönappia.
- 3 Säädä minimikirkkaus oikeanpuoleisella säätörullilla (MIN).
- 4 Säädä kirkkaus suureksi käyttämällä säätönappia.
- 5 Säädä maksimikirkkaus vasemmanpuoleisella säätörullilla (MAX).

Asenna sisäosa ja kannet.



Sisäosan käyttö

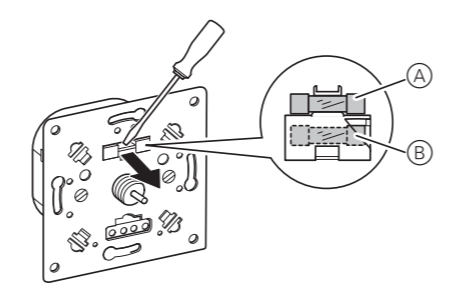


- Yhdistetyt lamput kytketään päälle ja pois päältä yksinkertaisesti painamalla säätönappia (A).
- Kun säätönappia (B) kierretään, lamput säädetään kirkkaammiksi tai himmeämmiksi.

Toimenpiteet ongelmatilanteissa

- Kytetty valaisin ei syty.**
- Tarkasta sulake ja vaihda tarvittaessa.
 - Jos liian korkea käyttölämpötila aiheuttaa ylikuormituksen, sisäosaa ei voi kytkeä uudelleen päälle; osa on vaihdettava.

Sulakkeen vaihtaminen



- 1 Poista kannet.
- 2 Paina sulakkeenpidin ruuvimeisselillä ulos.
- 3 Poista palanut sulake (A) ja vaihda tilalle varasulake (B).

Tekniset tiedot

Verkköjännite: AC 230 V, 50 Hz
 Nimelliskuorma: 400 VA, 1.7 A enint. 20 mA, 10 V enint. 200 mA, 1 V väh. 0.2 mA
 Ohjauvirta: Ohjattavat elektroniset virranrajoittimet loistelamppuille
 Kuoramatyyppi: Ohjattavat elektroniset virranrajoittimet loistelamppuille
 Oikosulkusuojaus: Sulake, F6.3AH
 Ylijännitesuojaus: Elektroninen
 Käyttölämpötila: +5 °C ... +35 °C

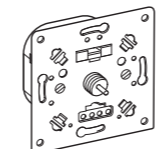
Schneider Electric Industries SAS

Voit esittää teknisiä kysymyksiä maasi asiakaspalveluun.
 Schneider Electric Finland Oy
 010 446 610
 www.schneider-electric.fi
 Tuote on asennettava, kytkettävä ja sitä on käytettävä vallitsevien standardien ja/tai asennussääntösten mukaisesti. Vahvista aina tämän julkaisun tiedot koska standardit, tekniset tiedot ja muotoilut muuttuvat ajoittain.

en Schneider Electric

Electronic potentiometer insert 1-10 V

Operating instructions



SBD1-10V

For your safety

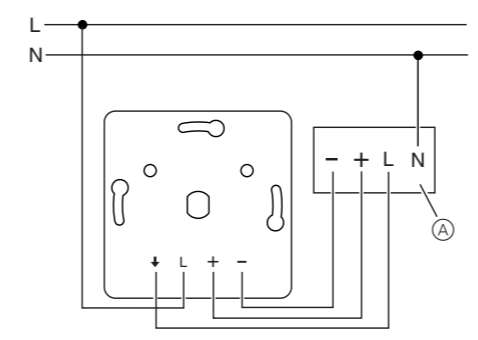
- DANGER**
Risk of fatal injury due to electrical current
All work on the device should only be carried out by trained and skilled electricians. Observe the country-specific regulations.
- DANGER**
Risk of fatal injury from electric current.
The outputs may carry an electrical current even when the device is switched off. Always disconnect the fuse in the incoming circuit from the supply before working on connected loads.

Electronic potentiometer insert introduction

Using the electronic potentiometer insert (hereafter referred to as "insert") you can switch and dim fluorescent lamps, with electronic ballast or electronic transformers with a 1-10V interface, with a rotary knob.

Installing the insert

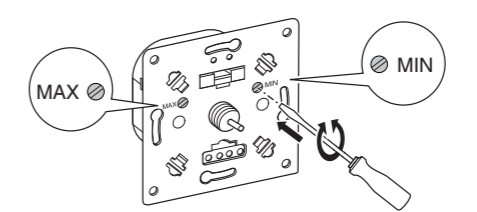
Wire the insert for the application required.



(A) electronic ballast (EB)

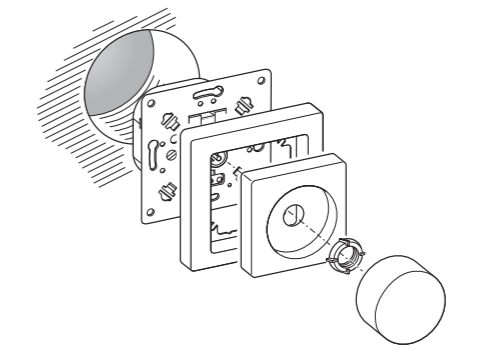
Setting the minimum brightness of the lamps.

i The connected lamps should glow with a minimum brightness when the insert is switched on and when the rotary switch has been dimmed down. Set the minimum brightness and the maximum brightness before installing the covers.

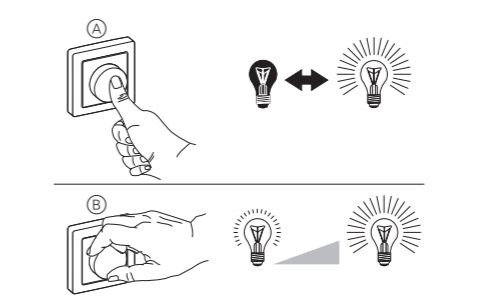


- 1 Switch on insert.
- 2 Dim the brightness right down using the rotary knob.
- 3 Set the minimum brightness using the right-hand set-screw (MIN).
- 4 Dim the brightness right up using the rotary knob.
- 5 Set the maximum brightness using the left-hand set-screw (MAX).

Installing the insert and covers.



Operating the insert

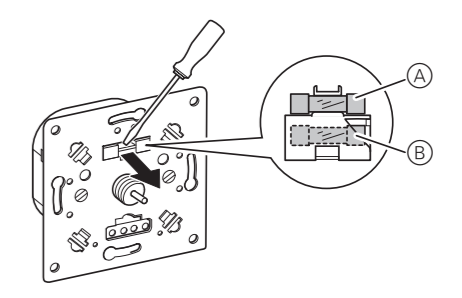


- You switch the connected lamps on and off by pressing the rotary knob (A) once.
- By turning the rotary knob (B), you dim the lamps brighter or darker.

What should I do if there is a problem?

- The connected lamp doesn't switch on.**
- Check the fuse, replace if necessary.
 - If there is an overload due to the fact that the operating temperature is too high, it will not be possible to switch the insert back on, and it must be replaced.

How to change the fuse



- 1 Remove the covers.
- 2 Prise the fuse holder out using a screwdriver.
- 3 Remove blown fuse (A) and replace with replacement fuse (B).

Technical data

Mains voltage: AC 230 V, 50 Hz
 Nominal load: 400 VA at 1.7 A
 Control current: max. 20 mA at 10 V max. 200 mA at 1 V min. 0.2 mA
 Load type: Controllable electronic ballasts for fluorescent lamps
 Short-circuit protection: Fuse, F6.3AH
 Surge protection: Electronic
 Operating temperature: +5°C to +35°C

Schneider Electric Industries SAS

If you have technical questions, please contact the Customer Care Center in your country.
 www.schneider-electric.com

This product must be installed, connected and used in compliance with prevailing standards and/or installation regulations. As standards, specifications and designs develop from time to time, always ask for confirmation of the information given in this publication.