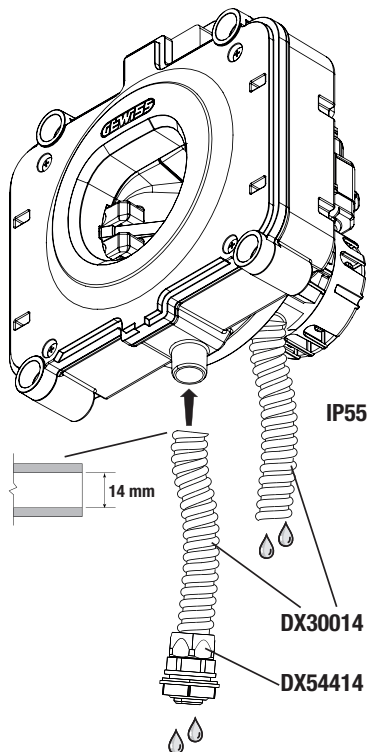
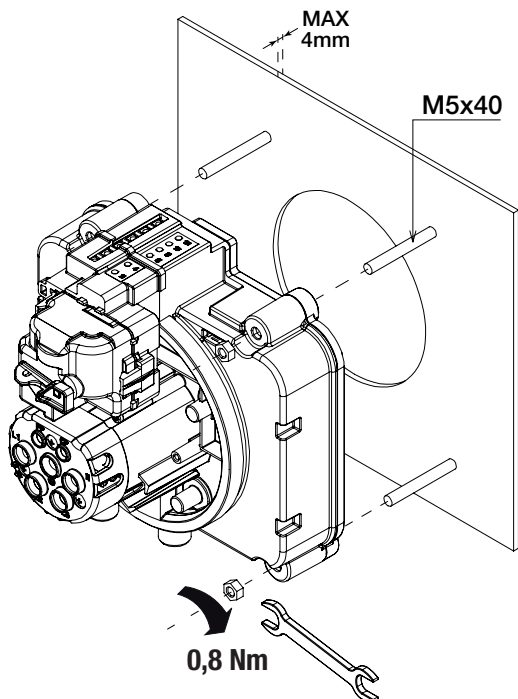
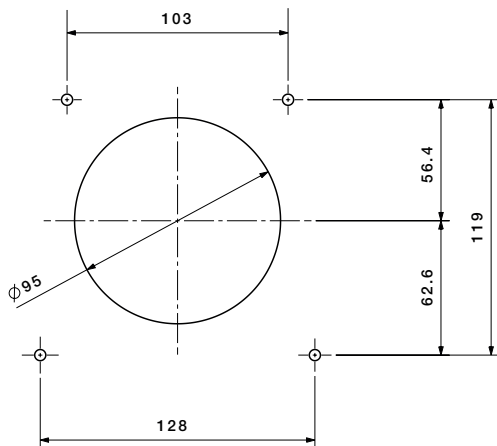
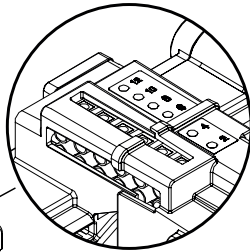
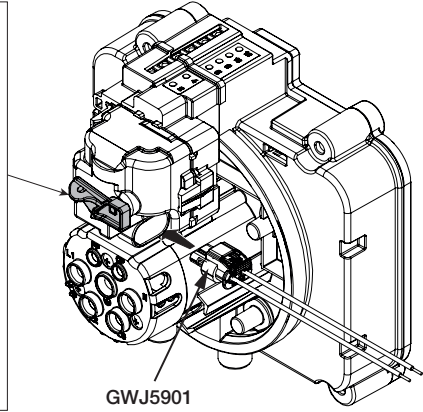
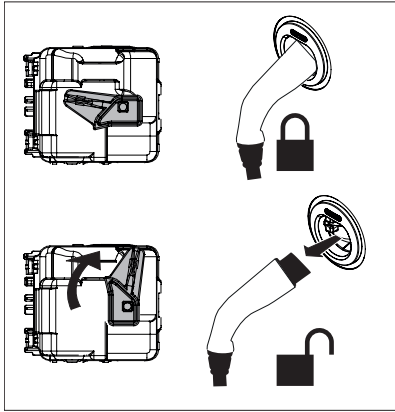


JOINON



GEWISS



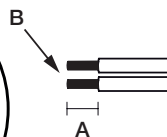
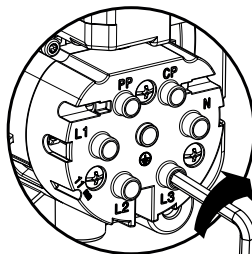
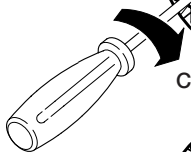
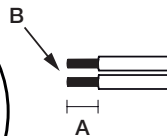
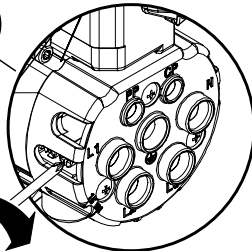
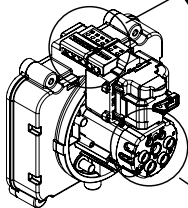


Min 0,75 mm²
Max 1,5 mm²



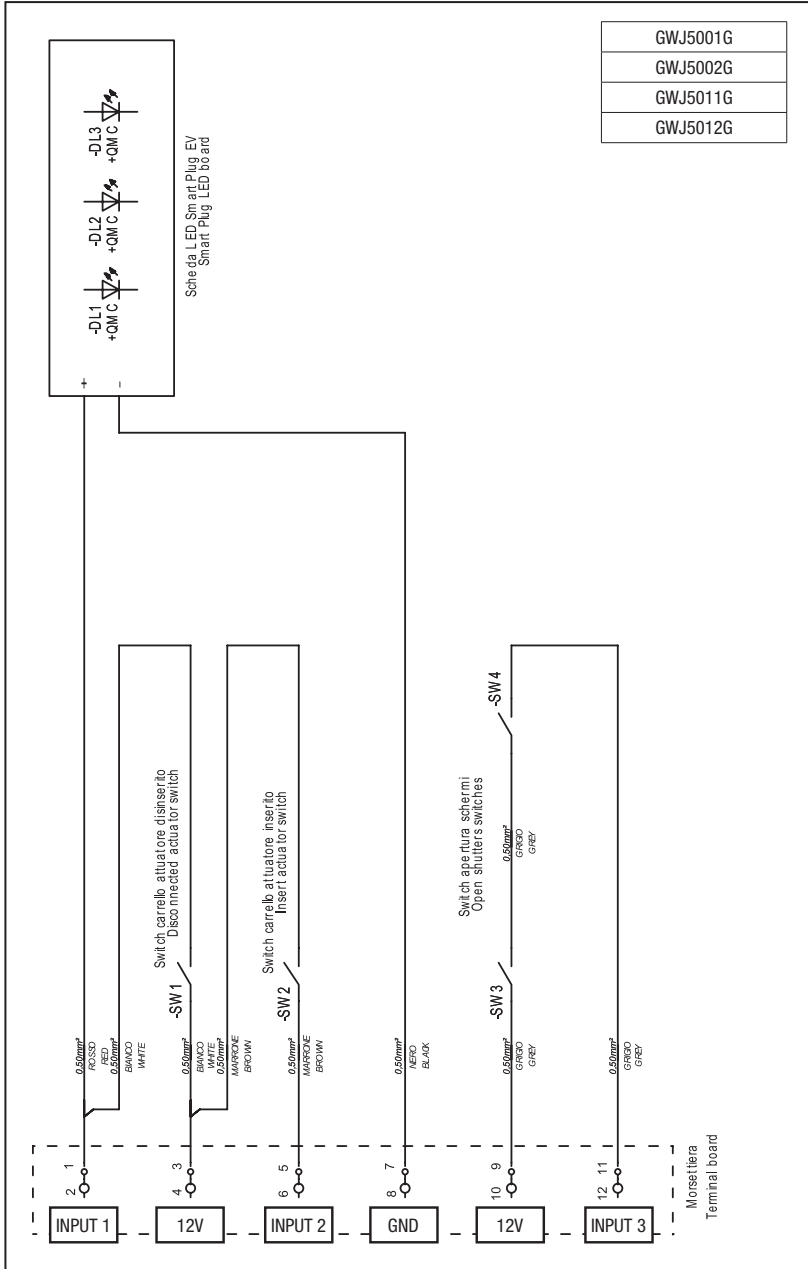
0,4x2,5mm

0,4Nm

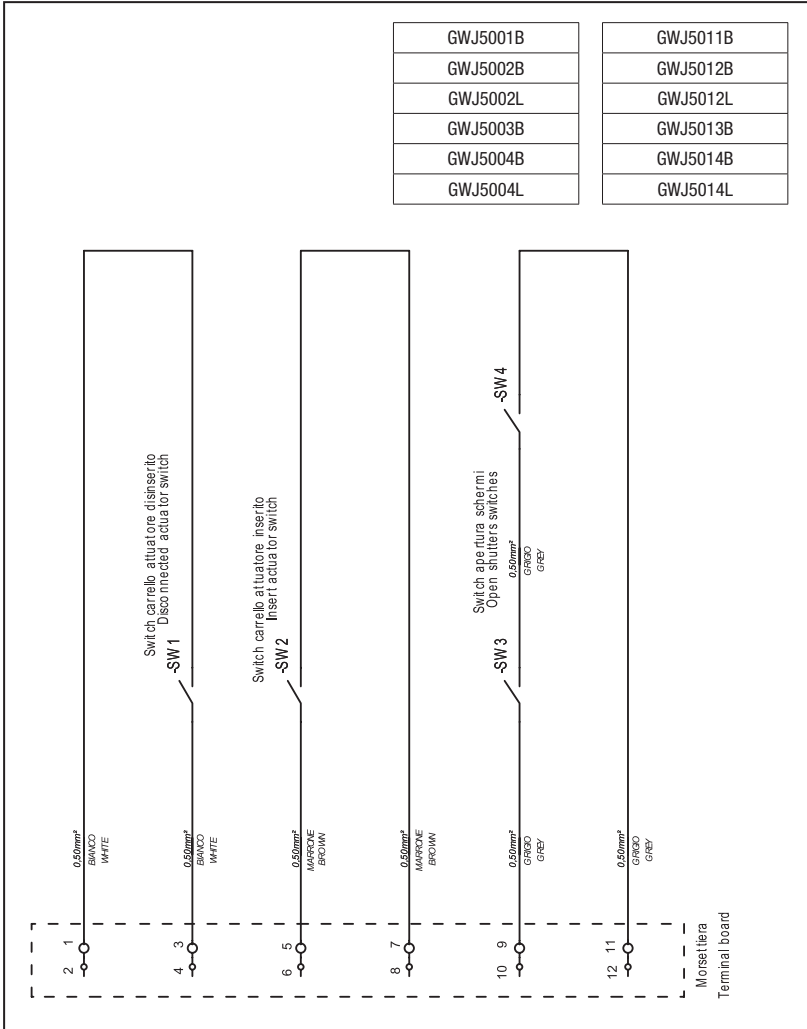


	A (mm)	B (mm ²)	C (Nm)	+
L1	14	2,5 ÷ 10	1	PH2
L2	14	2,5 ÷ 10	1	PH2
L3	14	2,5 ÷ 10	1	PH2
N	14	2,5 ÷ 10	1	PH2
⊕	14	2,5 ÷ 10	1	PH2
CP	10	0,75 ÷ 1,5	0,8	PH1
PP	10	0,75 ÷ 1,5	0,8	PH1

	A (mm)	B (mm ²)	C (Nm)	⬡
L1	11	2,5 ÷ 10	1,2	2 mm
L2	11	2,5 ÷ 10	1,2	2 mm
L3	11	2,5 ÷ 10	1,2	2 mm
N	11	2,5 ÷ 10	1,2	2 mm
⊕	11	2,5 ÷ 10	1,2	2 mm
CP	10	0,75 ÷ 1,5	0,8	1,5 mm
PP	10	0,75 ÷ 1,5	0,8	1,5 mm



GWJ5001G
GWJ5002G
GWJ5011G
GWJ5012G



Punto di contatto indicato in adempimento ai fini delle direttive e regolamenti UE applicabili:
Contact details according to the relevant European Directives and Regulations:

GEWISS S.p.A. Via A.Volta, 1 IT-24069 Cenate Sotto (BG) Italy Tel: +39 035 946 111 E-mail: qualitymarks@gewiss.com



+39 035 946 111
8.30 - 12.30 / 14.00 - 18.00
lunedì + venerdì - monday + friday



+39 035 946 260



sat@gewiss.com
www.gewiss.com