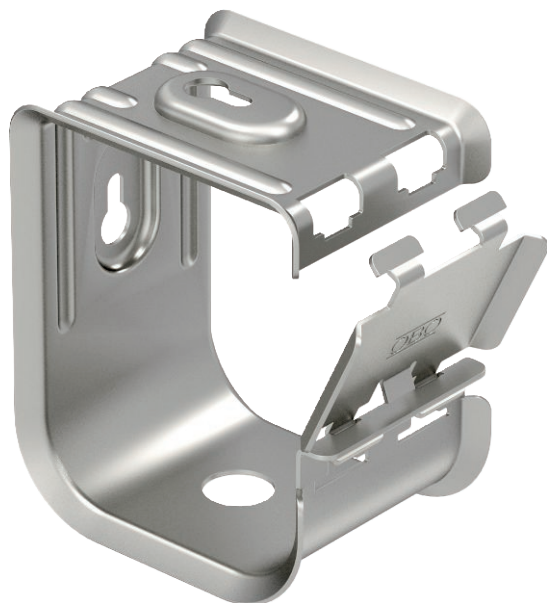


Tehnisko datu lapa

Aptverošais metāls 70

Art.-Nr. 2207112



Metāla aptverošie turētāji lielai mehāniskai izturībai arī ugunsgrēka gadījumā. Piemērotas drošai montāžai virs ugunsdrošajiem griestiem. Atļauts arī kā kabeļu specifiskais variants elektrisko funkciju nodrošinājumam atb. DIN 4102 12. daļai. Montāžai pie sienas vai griestiem. Aizslēgs ir jāatver bez instrumenta. Plašāku informāciju par atļautajiem instalāciju variantiem skatīt attiecīgajā pārbaudes dokumentācijā.



A2 Nerūsējošais tērauds 1.4301
2B neizolēts, apstrādāts

Pamatdati

Art.-Nr.	2207112
Tips	2031 M 70 A2
Apzīmējums 1	Kabeļu turētājs
Dimensija	70x NYM3x1,5
Materiāls	Nerūsējošais tērauds, materiāls 1.4301
Materiāla saīsinājums	A2
Virsmas	neizolēts, apstrādāts
Virsmas saīsinājums	2B
Mazākā VK vienība (VG)	10,00 gab.
Svars	37,00 kg/100 gab.

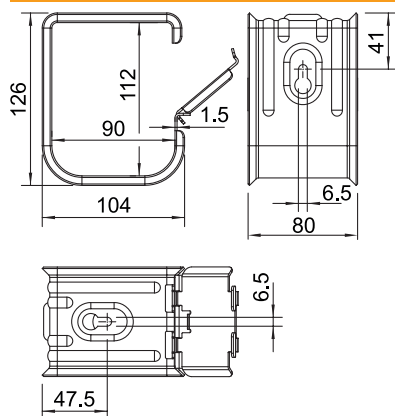
Tehnisko datu lapa

Aptverošais metāls 70

Art.-Nr. 2207112



Tehniskie dati



Kabeļu daudzums NYM 3 x 1,5	70,00
Ugunsizturīga izpildījuma variants	<input type="checkbox"/>
Piemērots funkciju nodrošināšanai	<input checked="" type="checkbox"/>
Nesatur halogēnus	<input checked="" type="checkbox"/>
Ar dībeli	<input type="checkbox"/>