

Dual US

COM1 - encastré

EAN 4007841 007843

vertriebsdatenblatt_artikelnummer 007843



ultrasonic sensor
360°



3 x 20 m

2000 W

2000 W max.
(LED-ready)



IP20



ideal 2,5 - 3,5 m



indoor sensor

iQ

iQ-mode

Teach

Teach mode



energy saving

5 years

manufacturer's
warranty
[steinel-professional.de/garantie](https://www.steinel.de/garantie)

Description du fonctionnement

Il surveille la totalité du couloir et ne s'arrête pas aux coins. Détecteur de mouvement à ultrasons Dual US, idéal pour les couloirs et les entrées. Une détection infailible dans un rayon de 20 m, il entoure les objets mais ne les traverse pas, détection indépendante de la température, portée réglable électroniquement, COM1 pour allumer la lumière.

Dual US

COM1 - encastré

EAN 4007841 007843

vertriebsdatenblatt_artikelnummer 007843



Caractéristiques techniques

Modèle	Détecteur de présence
Dimensions (L x l x H)	71 x 120 x 120 mm
Alimentation électrique	220 – 240 V / 50 – 60 Hz
Technologie de détection	Détecteur à ultrasons
Emplacement	Intérieur
Lieu d'installation	plafond
Montage	Montage encastré
Hauteur de montage	2,50 – 3,50 m
Portée radiale	20 x 3 m (60 m ²)
Portée tangentielle	20 x 3 m (60 m ²)
Technologie par ultrasons	40 kHz
Angle de détection	360 °
Angle d'ouverture	180 °
Hauteur de montage optimale	2,8 m
Cadrage mécanique	Non
Protection au ras du mur	Oui
Possibilité de neutraliser la détection par segments	Non
Cadrage électronique	Oui
Réglage du seuil de déclenchement Teach (apprentissage)	Oui
Réglage de la luminosité de déclenchement	10 – 1000 lx
Temporisation	30 s – 30 Min.
Puissance	2000 W
Tubes fluorescents ballasts électroniques	1500 W
Tubes fluorescents non compensés	1000 VA

Tubes fluorescents compensés par série	1000 VA
Tubes fluorescents compensés en parallèle	1000 VA
Sortie de commutation 1, lampes halogènes basse tension	2000 VA
Lampes LED	100 W
Lampes LED > 2 W	300 W
Lampes LED > 8 W	600 W
Charge capacitive en µF	176 µF
Réglage de l'éclairage permanent	Non
Fonction balisage	Non
Fonctions	Mode normal / mode test, Semi-automatique / Automatique, Mode bouton-poussoir / interrupteur, Manuel ON / ON-OFF
Réglages via	Télécommande, Interrupteur DIP, Potentiomètres, Smart Remote
Avec télécommande	Non
Mise en réseau possible	Oui
Type de la mise en réseau	Maître/maître, Maître/esclave
Indice de protection	IP20
Matériau	Matière plastique
Température ambiante	-25 – 55 °C
Emplacement, pièce	couloir / allée, Intérieur
Coloris	blanc
Couleur, RAL	9010
Garantie du fabricant	5 ans
Variante	COM1 - encastré
UC1, Code EAN	4007841007843

Accessoires

EAN 4007841 009151	Télécommande Smart Remote
EAN 4007841 559410	Télécommande service RC8

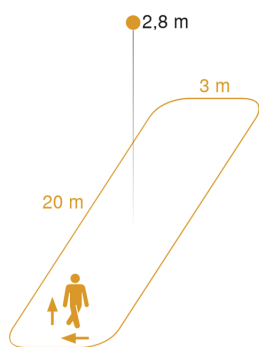
Dual US

COM1 - encastré

EAN 4007841 007843

vertriebsdatenblatt_artikelnummer 007843

Zone de détection



Mögliche Montagehöhe: 2,50 m – 3,50 m

Orange: radial und tangential

Dessin dimensionnel

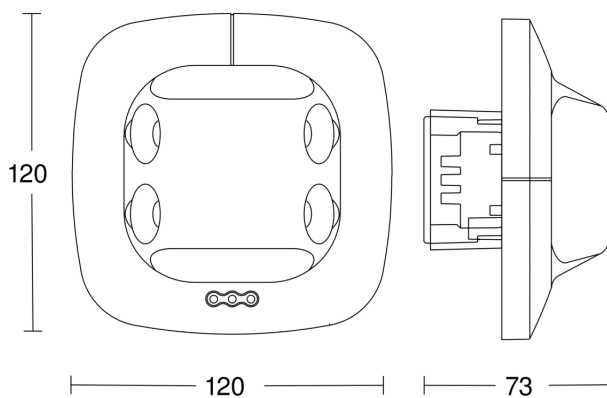
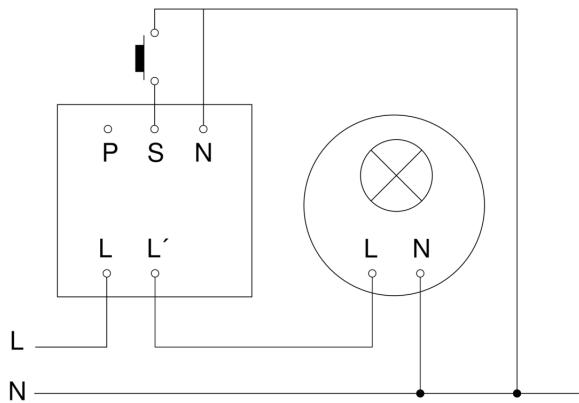


Schéma du circuit principal



Dual US

COM1 - encastré

EAN 4007841 007843

vertriebsdatenblatt_artikelnummer 007843

Schéma du circuit d'interconnexion maître/maître

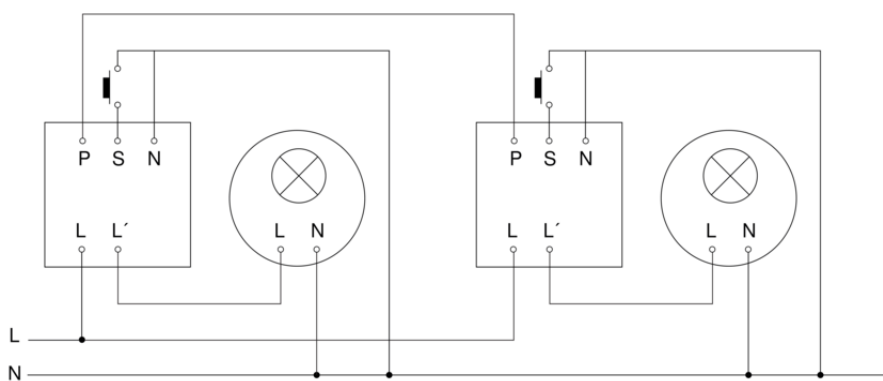


Schéma du circuit d'interconnexion maître/esclave

