

Sensore di temperatura - da incasso

Temperature probe sensor - flush mounting

Capteur de température - à encastrer

Temperatursensor - für den Unterputz

Sensor de temperatura - de empotrar

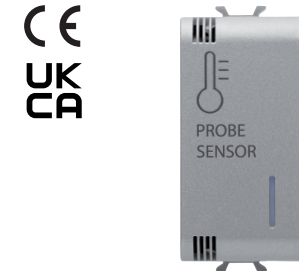
Sensor de temperatura - de encastrar

Senzor de temperatură - cu montaj încadrat

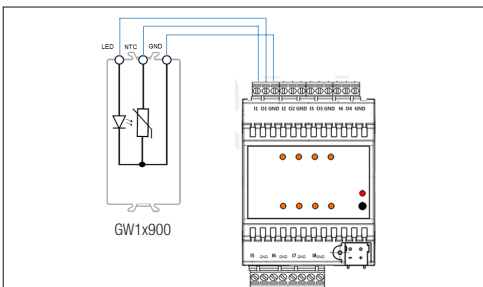
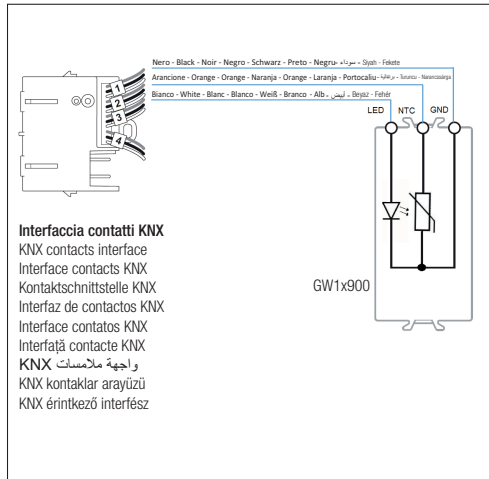
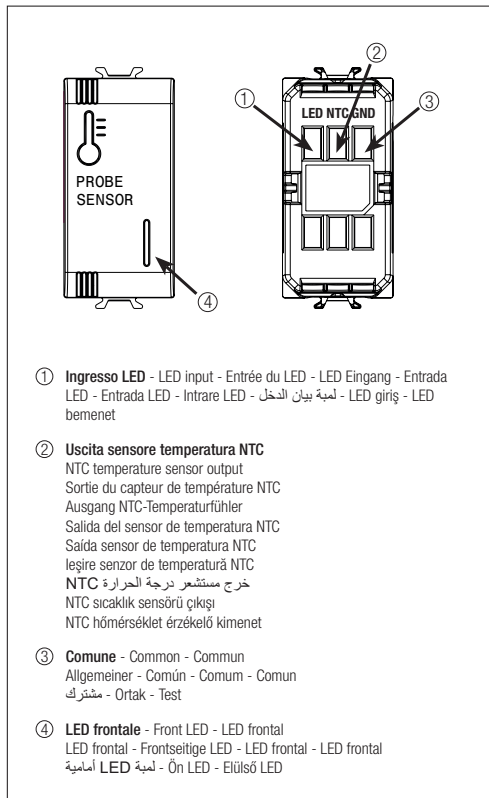
مستشعر مجس درجة الحرارة - تركيب متحاذٍ

Sıcaklık probu sensörü - siva altı montaj

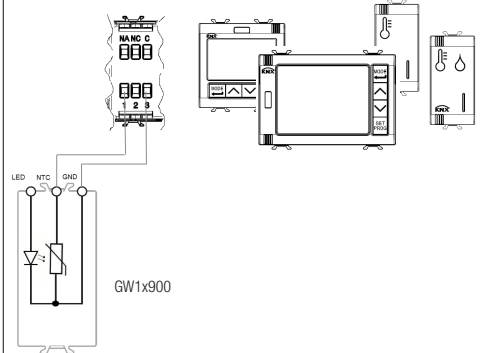
Hőmérséklet érzékelő - süllyesztett szerelésű



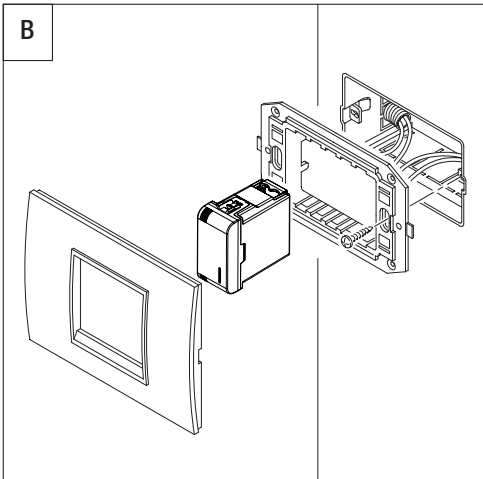
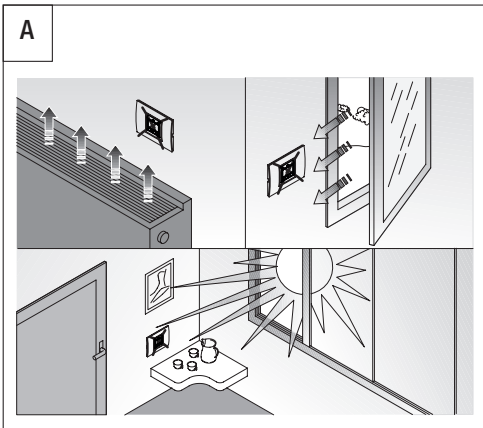
GW 10 900 - GW 12 900 - GW 13 900
GW 14 900 - GW 15 900



Moduli di ingresso/uscita universali KNX
KNX Universal input/output modules
Modules universels d'entrée/sortie KNX
Universelle Ein-/Ausgangsmodule KNX
Módulos de entrada/saída universales KNX
Módulos de entrada/saída universais KNX
Module de intrare/ieșire universale KNX
مودولات دخول/خروج العامة KNX
KNX Evrensel giriş/çıkış modülleri
KNX univerzális bemeneti/kimeneti modulok



Termostato, Cronotermostato e Sonda KNX - da incasso
KNX Thermostat, Timed-thermostat and Temperature sensors - flush-mounting
Thermostat, Chronothermostat et Capteurs de température KNX - à encastrer
Thermostat, Chrono-Thermostat und Temperatur-Sensoren KNX - für den Unterputz
Thermostato, Cronotermostato y Sensores de temperatura KNX - de empotrar
Termóstato, Cronotermóstato e Sondas KNX - de encastrar
Termostat, Cronotermostat și Sonda KNX - cu montaj încadrat
ترموستات KNX، ترموستات موقت ومستمعات درجة الحرارة - تركيب متحاذٍ
KNX Termostati, Zamanlı termostat ve Sıcaklık sensörleri - siva altı montaj
Termosztát, kronotermosztát és KNX szondák - süllyesztett szerelésű



ITALIANO

- La sicurezza dell'apparecchio è garantita solo con l'adozione delle istruzioni di sicurezza e di utilizzo; pertanto è necessario conservarle. Assicurarsi che queste istruzioni siano ricevute dall'installatore e dall'utente finale.


- Questo prodotto dovrà essere destinato solo all'uso per il quale è stato espressamente concepito. Ogni altro uso è da considerarsi improprio e/o pericoloso. In caso di dubbio contattare il SAT Servizio Assistenza Tecnica GEWISS.

- Il prodotto non deve essere modificato. Qualsiasi modifica annulla la garanzia e può rendere pericoloso il prodotto.

- Il costruttore non può essere considerato responsabile per eventuali danni derivati da usi impropri, erronei e manomissioni del prodotto acquistato.

- Punto di contatto indicato in adempimento ai fini delle direttive e regolamenti UE applicabili:

GEWISS GEWISS S.p.a. Via A. Volta, 1 - 24069 Cenate Sotto (BG) - Italy
Tel.: +39 035 946 111 - qualitymarks@gewiss.com

 Il simbolo del cassetto barrato, ove riportato sull'apparecchiatura o sulla confezione, indica che il prodotto alla fine della propria vita utile deve essere raccolto separatamente dagli altri rifiuti. Al termine dell'utilizzo, l'utente dovrà farsi carico di conferire il prodotto ad un idoneo centro di raccolta differenziata oppure di riconsegnarlo al rivenditore all'atto dell'acquisto di un nuovo prodotto. Presso i rivenditori con superficie di vendita di almeno 400 m² è possibile consegnare gratuitamente, senza obbligo di acquisto, i prodotti da smaltire con dimensioni inferiori a 25 cm. L'adeguata raccolta differenziata per l'avvio successivo dell'apparecchiatura dimessa al riciclaggio, al trattamento e allo smaltimento ambientalmente compatibile contribuisce ad evitare possibili effetti negativi sull'ambiente e sulla salute e favorisce il reimpiego e/o riciclo dei materiali di cui è composta l'apparecchiatura. GEWISS partecipa attivamente alle operazioni che favoriscono il corretto reimpiego, riciclaggio e recupero delle apparecchiature elettriche ed elettroniche

Il dispositivo è dotato di un sensore NTC e di un LED frontale. Il sensore NTC permette di rilevare la temperatura dell'ambiente in cui è installato e può essere collegato a interfacce contatti e moduli di ingresso/uscita universali (se abilitati alla funzione), a sonde, termostati e cronotermostati KNX da incasso. Il LED frontale, utilizzato con le interfacce contatti e i moduli di ingresso universali, può essere configurato per operare come segnalazione di stato.

CORRETTO POSIZIONAMENTO (figura A)
Per la corretta rilevazione della temperatura dell'ambiente da controllare, il sensore non deve essere installato in nicchie, vicino a porte o finestre, accanto a termosifoni o condizionatori e non deve essere colpito da correnti d'aria e dall'illuminazione solare diretta.

MONTAGGIO (figura B)

CARATTERISTICHE TECNICHE	
Tipo sensore	NTC
Resistenza a 25 °C	10KΩ ±2%
B ₂₅₋₈₅	3977K ±0.75%
Campo di lavoro	-40... +125 °C
LED	3.3Vdc Verde
Connessioni elettriche	Morsetti a vite, sezione max cavi: 2,5mmq
Ambiente di utilizzo	Interno, luoghi asciutti
Temperatura di funzionamento	-5... +45 °C
Temperatura di stoccaggio	-25... +70 °C
Umidità relativa	Max 93% (non condensante)
Grado di protezione	IP20
Dimensione	1 modulo Chorus

ENGLISH

- Device safety is only guaranteed when the safety and usage instructions are respected, so keep them handy. Make sure these instructions are received by the installer and end user.


- This product must only be used for the purpose for which it was designed. Any other form of use should be considered improper and/or dangerous. If you have any doubts, contact the GEWISS SAT technical support service.

- The product must not be modified. Any modification will annul the warranty and may make the product dangerous.

- The manufacturer cannot be held liable for any damage if the product is improperly or incorrectly used or tampered with.

- Contact point indicated for the purposes of fulfilling the applicable EU directives and regulations:

GEWISS GEWISS S.p.a. Via A. Volta, 1 - 24069 Cenate Sotto (BG) - Italy
Tel.: +39 035 946 111 - qualitymarks@gewiss.com

 If the crossed-out bin symbol appears on the equipment or packaging, this means the product must not be included with other general waste at the end of its working life. The user must take the worn product to a sorted waste centre, or return it to the retailer when purchasing a new one. Products for disposal can be consigned free of charge (without any new purchase obligation) to retailers with a sales area of at least 400 m², if they measure less than 25cm. An efficient sorted waste collection for the environmentally friendly disposal of the used device, or its subsequent recycling, helps avoid the potential negative effects on the environment and people's health, and encourages the re-use and/or recycling of the construction materials. GEWISS actively takes part in operations that sustain the correct salvaging and re-use or recycling of electric and electronic equipment.

The device is fitted with an NTC sensor and a front LED. The NTC sensor detects the temperature of the room where it is installed. It can be connected to contact interfaces and universal input/output modules (if they are enabled for this function), sensors, thermostats and KNX flush-mounting timed thermostats. The front LED (used with the contact interfaces and universal input modules) can be configured to work as a status signal.

CORRECT POSITIONING (figure A)
To correctly measure the controlled ambient temperature, the temperature probe must not be installed in niches, near doors or windows, or next to radiators or air-conditioning units, and it must not be in the line of draughts or direct sunlight.

ASSEMBLY (figure B)

TECNICAL FEATURES	
Sensor type	NTC
Resistance value at 25 °C	10KΩ ±2%
B ₂₅₋₈₅	3977K ±0.75%
Temperature range	-40... +125 °C
LED	3.3Vdc Green
Electrical connections	Screw terminal, max. cable section: 2.5mmq
Usage environment	Dry, indoor place
Operating temperature	-5... +45 °C
Storage temperature	-25... +70 °C
Relative humidity	Max 93% (non condensative)
Protection grade	IP20
Size	1 Chorus modules

FRANÇAIS

- La sécurité de l'appareil n'est garantie que si les consignes de sécurité et d'utilisation sont observées ; aussi, s'avère-t-il nécessaire de les conserver. S'assurer que ces consignes ont été reçues par l'installateur et par l'utilisateur final.


- Ce produit est uniquement destiné à l'usage pour lequel il a été expressément conçu. Toute autre utilisation est considérée comme impropre et/ou dangereuse. En cas de doute, contacter le service d'assistance technique SAT GEWISS.

- Le produit ne doit pas être modifié. Toute modification invalide la garantie et peut rendre le produit dangereux.

- Le constructeur ne peut être tenu pour responsable des dommages éventuels découlant d'un usage impropre, erroné ou bien d'une altération du produit acheté.

- Point de contact indiqué en application des directives et des réglementations UE applicables :

GEWISS GEWISS S.p.a. Via A. Volta, 1 - 24069 Cenate Sotto (BG) - Italie
Tél. : +39 035 94 61 11 - qualitymarks@gewiss.com

 le symbole de la poubelle barrée, là où il est reporté sur l'appareil ou l'emballage, indique que le produit en fin de vie doit être collecté séparément des autres déchets. Au terme de la durée de vie du produit, l'utilisateur devra se charger de le remettre à un centre de collecte séparée ou bien au revendeur lors de l'achat d'un nouveau produit. Il est possible de remettre gratuitement, sans obligation d'achat, les produits à éliminer de dimensions inférieures à 25 cm aux revendeurs dont la surface de vente est d'au moins 400 m². La collecte différenciée et l'envoi successif de l'appareil en fin de vie au recyclage, au traitement et à l'élimination compatible avec l'environnement contribue à éviter les effets négatifs sur l'environnement et sur la santé et favorise le réemploi et/ou le recyclage des matières de l'appareil. Gewiss participe activement aux opérations favorisant le réemploi, le recyclage et la récupération des appareils électriques et électroniques

Le dispositif est muni d'un capteur NTC et d'un LED en façade. Le capteur NTC permet de relever la température de l'ambiance dans laquelle il est installé et peut être raccordé à des interfaces à contacts et à des modules universels d'entrée/sortie (s'ils sont habilités à la fonction), à des capteurs, des thermostats et des thermostats programmables KNX à encastrer. Utilisé avec les interfaces à contacts et les modules universels d'entrée, le LED en façade peut être configuré pour opérer comme signalisation d'état.

POSITIONNEMENT CORRECT (figure A)
Pour le relevé de la température de l'ambiance à contrôler, le capteur ne doit pas être installé dans des niches, près d'une porte ou d'une fenêtre, près d'un radiateur ou d'un climatiseur et elle ne doit pas se trouver dans un courant d'air ou à la lumière directe du soleil.

MONTAGE (figure B)

CARACTÉRISTIQUES TECHNIQUES	
Tipo sensor	NTC
Résistance à 25 °C	10KΩ ±2%
B ₂₅₋₈₅	3977K ±0.75%
Rang de températures	-40... +125 °C
LED	3.3Vdc Vert
Connexions électriques	Bornes à vis, section max des câbles: 2.5mmq
Ambiance d'utilisation	Intérieure, lieux secs
Température de service	-5... +45 °C
Température de stockage	-25... +70 °C
Humidité relative	Max. 93% (sans condensation)
Indice de protection	IP20
Dimension	1 modules Chorus

DEUTSCH

- Die Sicherheit des Geräts wird nur bei Anwendung der Sicherheits- und Bedienungsanweisungen garantiert; daher müssen diese aufbewahrt werden. Sicherstellen, dass der Installateur und der Endbenutzer diese Anweisungen erhalten.

- Dieses Produkt darf nur für den Einsatz vorgesehen werden, für den es ausdrücklich konzipiert wurde. Jeder andere Einsatz ist als unsachgemäß und/oder gefährlich zu betrachten. Im Zweifelsfall den technischen Kundendienst SAT von GEWISS kontaktieren.

- Das Produkt darf nicht umgerüstet werden. Jegliche Umrüstung macht die Garantie ungültig und kann das Produkt gefährlich machen.

- Der Hersteller kann nicht für eventuelle Schäden haftbar gemacht werden, die aus unsachgemäßem oder falschem Gebrauch oder unsachgemäßem Eingriffen am erworbenen Produkt entstehen.

- Angabe der Kontaktstelle in Übereinstimmung mit den anwendbaren EU-Richtlinien und -Regelwerken:

GEWISS GEWISS S.p.a. Via A. Volta, 1 - 24069 Cenate Sotto (BG) - Italy
Tel.: +39 035 946 111 - qualitymarks@gewiss.com

 Das Symbol der durchgestrichenen Mülltonne auf dem Gerät oder seiner Verpackung weist darauf hin, dass das Produkt am Ende seiner Nutzungsdauer getrennt von den anderen Abfällen zu entsorgen ist. Nach Ende der Nutzungsdauer obliegt es dem Nutzer, das Produkt in einer geeigneten Sammelstelle für getrennte Müllentsorgung zu deponieren oder es dem Händler bei Ankauf eines neuen Produkts zu übergeben. Bei Händlern mit einer Verkaufsfläche von mindestens 400 m² können zu entsorgende Produkte mit Abmessung von 25 cm kostenlos und ohne Kaufzwang abgegeben werden. Die angemessene Mülltrennung für das dem Recycling, der Behandlung und der umweltverträglichen Entsorgung zugeführten Gerätes trägt dazu bei, mögliche negative Auswirkungen auf die Umwelt und die Gesundheit zu vermeiden und begünstigt den Wiedereinsatz und/oder das Recyceln der Materialien, aus denen das Gerät besteht. Gewiss beteiligt sich aktiv an den Aktionen für die korrekte Wiederverwendung, das Recycling und die Rückgewinnung von elektrischen und elektronischen Geräten.

Die Vorrichtung ist mit einem NTC-Fühler und einer frontseitigen LED ausgestattet. Mit dem NTC-Fühler kann die Temperatur des Raums gemessen werden, in dem er installiert ist und er kann an Kontaktschnittstellen und universelle Ein-/Ausgangs-module (falls ihre Funktion aktiviert ist), an Sensoren, Thermostate und programmierbare KNX-Thermostate angeschlossen werden. Die frontseitige LED, die mit den Kontaktschnittstellen und den universellen Ein-/Ausgangsmodulen verwendet wird, kann als Zustandsanzeige konfiguriert werden.

KORREKTE POSITIONIERUNG (abbildung A)
Für die korrekte Erhebung der Temperatur des zu kontrollierenden Raums darf der Fühler nicht in Nischen, in der Nähe von Türen oder Fenstern oder neben Heizkörpern oder Klimageräten installiert werden und es darf keinen Luftströmen oder direkter Sonnenbestrahlung ausgesetzt werden.

MONTAGE (abbildung B)

TECNISCHE EIGENSCHAFTEN	
Sensor typ	NTC
Widerstand bei 25 °C	10KΩ ±2%
B ₂₅₋₈₅	3977K ±0.75%
Temperaturbereich	-40... +125 °C
LED	3.3Vdc Grün
Elektrischer Anschluss	Schraubklemmen, max. Kabelquerschnitt: 2.5mmq
Einsatzumgebung	Trockene Innenräume
Betriebstemperatur	-5... +45 °C
Lagertemperatur	-25... +70 °C
Relative Feuchte	max. 93% (nicht kondensierend)
Schutzgrad	IP20
Abmessungen	1 Chorus-Teilungseinheit

