

# Tehnisko datu lapa

Zibensizlādes strāvas un pārsprieguma novadītājs, 1  
pola + NPE  
Art.-Nr. 5093653



Kombinēts novadītājs, zibens novadītājs un pārsprieguma novadītājs, tips 1+2, atb. DIN EN 61643-11.

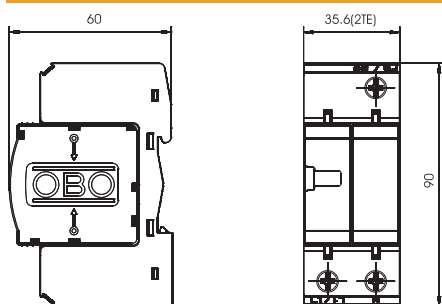
- Zibensaizsardzības potenciālu izlīdzināšanai atb. VDE 0185-305 (IEC 62305)
- Zibensizlādes strāvas caurlaides spēja 12,5 kA (10/350) uz polu, bet kopā 50 kA (10/350)
- Universāli piemērots TN un TT sistēmām
- Ar Multibase apakšējo daļu ar Multi pieslēguma spailēm
- Pilnīgi nokomplektēta vienība, sastāv no augšējās un apakšējās daļas, pilnībā samontēta un gatava pieslēgšanai
- Novadītājs, iespraužams ar dinamisku atdalošo iekārtu
- Ar optisku funkciju indikatoru
- Aizsardzības līmenis < 1,3 kV
- Iekapsulēts, dzirksteles neizvadošs cinka oksīda varistoru novadītājs lietošanai sadalītāju korpusos
- Marķēti pieslēgumi

Lietojums: Zibensaizsardzības potenciālu izlīdzināšana ēkās arī ar klases III un IV ārējo zibensaizsardzības iekārtu, tirdzniecībā pieejamu sadalītāju korpusos.



Produkta papildu apraksts 1 \* Pilns komplekts = augšējā un apakšējā daļa

## Izmēri



## Pamatdati

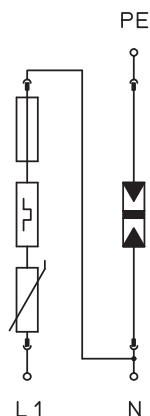
Art.-Nr.	5093653
Tips	V50-B+C 1+NPE
Apzīmējums 1	CombiController V50
Apzīmējums 2	1-poliģis + NPE
Dimensija	280V
Mazākā VK vienība (VG)	1,00 gab.
Svars	31,30 kg/100 gab.

# Tehnisko datu lapa

Zibensizlādes strāvas un pārsprieguma novadītājs, 1  
pola + NPE  
Art.-Nr. 5093653



## Tehniskie dati



SPD atb. EN 61643-11	Tips 1+2
SPD atb. IEC 61643-11	I+II klase
Nominālais spriegums	230,00 V
Augstākais ilgtermiņa spriegums AC	280,00 V
Augstākais ilgtermiņa spriegums	280,00 V
Augstākais pastāvīgais spriegums (N-PE)	255,00 V
Nominālā noplūdes strāva (8/20)	30 kA
Nominālā noplūdes strāva (8/20 μs) [L-N]	30,00 kA
Nominālā noplūdes strāva (8/20 μs) [N-PE]	50,00 kA
Maksimālā impulsu strāva novadītājā (8/20 μs)	50,00 kA
Impulsstrāva (10/350)	12,50 kA
Impulsstrāva (10/350) (N-PE)	25,00 kA
Impulsstrāva (10/350) (L-N)	12,50 kA
Zibens impulsa strāva (10/350) [kopējā]	25,00 kA
Zibensizlādes strāva (8/20) [kopējā]	50,00 kA
Drošības līmenis	< 1,3 kV
Aizsardzības līmenis (L-N)	< 1,3 kV
Aizsardzības līmenis (N-PE)	< 1,2 kV
Atbildes laiks	<25 ns
Maksimālā aizsardzība pie ieejas	125,00 A
Temperatūras diapazons	-40+80 °C
Polu izpildījums	1+N/PE
Polu skaits	1,00
Izpildījums	1+NPE
Izpildījums	1+NPE
Montāžas veids	Montāžas sliede 35 mm
Montāžas veids	Montāžas sliede 35 mm
Aizsardzības klase	IP20
Aizsardzības klase	IP 20
Tāds, kas izpūš	<input type="checkbox"/>
Konstruktīvais izmērs	2 TE
Sadales vienība TE (17,5 mm)	2
Tālvadības signalizācija	<input type="checkbox"/>
Tālvadības signālkontakts	<input type="checkbox"/>
Integrēta aizsardzība pie ieejas	<input type="checkbox"/>
Maks. elastīgo vadu skersgriezums (smalkie vadi)	25,00 mm <sup>2</sup>
Maks. nekustīgais vadu skersgriezums (viena/vairākas stieples)	35,00 mm <sup>2</sup>
Pieslēguma diametrs, elastīgs	2,50 - 25,00 mm <sup>2</sup>
Stacionārā pieslēguma skersgriezums	2,50 - 35,00 mm <sup>2</sup>
Pieslēguma diametrs, vairakdzislu	2,50 - 35,00 mm <sup>2</sup>
Ierīces signalizācija	optisks