

# Scatole da incasso

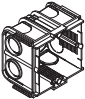
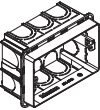
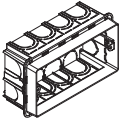
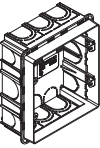
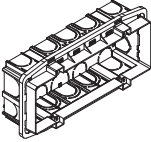

**SCHEDA TECNICA**

Art: 502E, 503E, 504E, 506E, 506L, 510L, 510N

**Descrizione**

Scatole per pareti in muratura, dotate di graffette metalliche e di prefabbricate antimalta per l'inserimento di tubi di diverse sezioni e dedicati a linee differenti.

La facilità d'installazione e la gamma di accessori disponibili consentono un facile cablaggio e permettono l'affiancamento totale delle scatole, sia verticalmente che orizzontalmente. È possibile anche l'accoppiamento posteriore che permette l'installazione delle scatole anche su lati opposti della stessa parete.


Articolo	Descrizione
 502E	scatola da incasso 2 moduli
 503E	scatola da incasso 3 moduli
 504E	scatola da incasso 4 moduli
 506E	scatola da incasso 6 moduli (3+3)
 506L	scatola da incasso 6/7 moduli
 510L 510N	scatola da incasso per profilati 1 modulo serie Living, Light, Light tech 1 modulo serie Magic

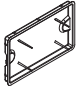



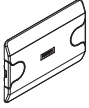
**Dati tecnici**

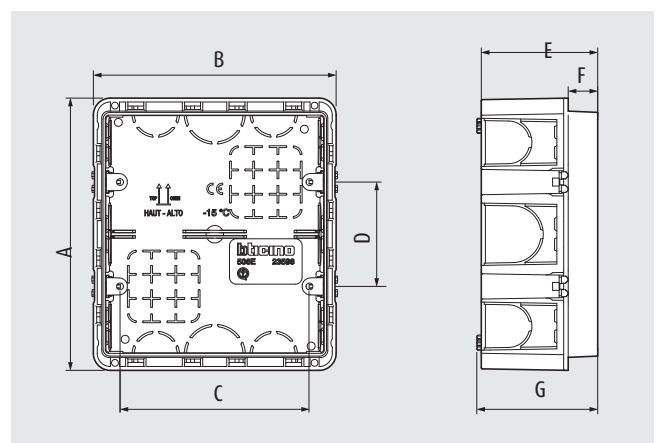
Materiale:	polistirene, senza alogeni
Temperatura di impiego:	(-15) - (+60) °C
Resistenza:	650 °C al filo incandescente IEC 60695-2-11

**Norme, Certificazioni, Marchi**

Norme di riferimento: EN60670-1

 Marchi ottenuti: 
**Accessori**

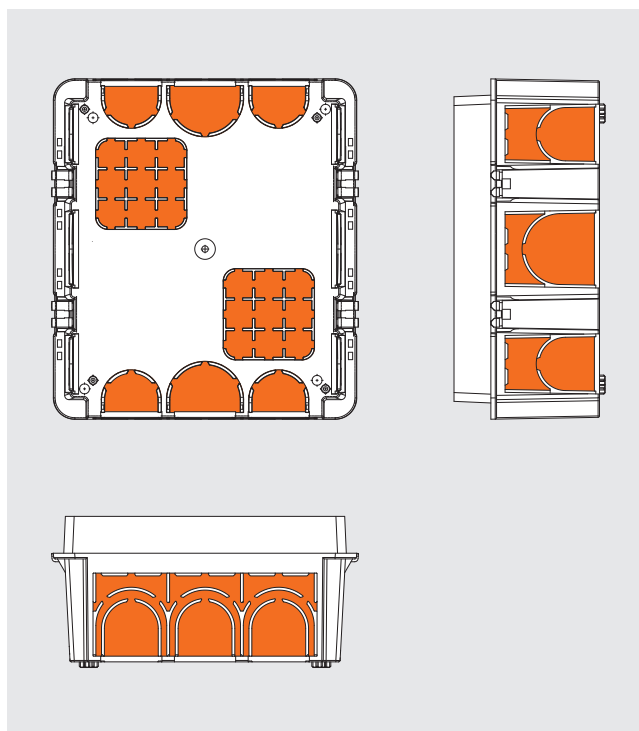
Articolo	Descrizione
 503CG	Paramalta: protegge la scatola durante l'operazione di intonacatura (per scatola 503E).
 503ED	Dispositivo di affiancamento: consente di mantenere alla giusta distanza le scatole durante le operazioni di muratura (per scatole 503E, 504E, 506E e, solo in verticale, per 506L).
 503EV	Setto separatore verticale: separatore interno in resina, che consente la divisione dei circuiti dati e potenza (per scatole 503E, 504E, 506L).
 506EV	Setto separatore orizzontale: separatore interno isolante in resina (per scatola 506E) che consente la divisione dei circuiti dati e potenza.
 503EC 504EC 506EC	Coperchio di finitura: per la chiusura qualora venga utilizzata come scatola di derivazione o in futuro si preveda di equipaggiarla con apparecchi (per scatole 503E, 504E, 506E).

**Dati dimensionali**


Art.	A	B	C	D	E	F	G	Profondità interna
502E	71	70,8	60	60	52,7	-	-	48
503E	74	107	83,5	-	51,3	13	53,3	50
504E	74	132	108,5	-	51,3	13	53,3	50
506E	120	107	83,5	46	51,3	13	53,3	50
506L	90	186	100	60	51,3	13	53,3	50
510L/N	50,7	27,8	-	-	37	-	29,5	45

### Dimensioni e numero prefatture

Dimensioni	502E	503E	504E	506E	506L	510L/N
10 Ø mm	-	-	-	-	-	2
11 Ø mm	-	-	-	-	-	1
20 Ø mm	11	12	14	14	20	2
25 Ø mm	1	10	14	10	10	-
20 x 32 mm	-	4	4	4	2	-
21 x 29 mm	-	-	-	-	4	-
26 x 32 mm	-	-	-	2	2	-
27 x 29 mm	-	6	8	6	6	-
32 x 32 mm	-	2	2	2	2	-
79 x 29 mm	-	2	-	2	-	-
86 x 29 mm	-	-	-	-	2	-
105 x 29 mm	-	-	2	-	-	-



### Personalizzazione e possibilità installative

