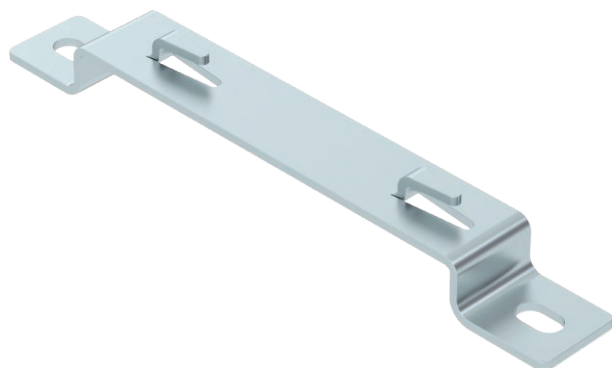


Tehnisko datu lapa

Distances skava

Art.-Nr. 6015658



Distances skavas sietveida reņu montāžai atstātas no grīdas vai no sienas.
Uz distances skavas iespējams montēt GRM tipa sietveida renes, kuru malu augstums ir 35, 55 un 105 mm.



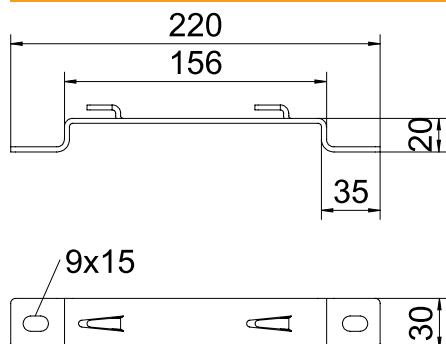
St	Tērauds
FS	cinkots

Produkta papildus teksta norādījumi | Sietveida renes nostiprināšana uz distances skavas bez skrūvēm.

Pamatdati

Art.-Nr.	6015658
Tips	DBLG 20 150 FS
Apzīmējums 1	Distanceris
Apzīmējums 2	sietveida kabeļu renei
Dimensija	B150mm
Materiāls	Tērauds
Materiāla saīsinājums	St
Virsmas	cinkots
Virsmas atbilstoši DIN	DIN EN 10346
Virsmas saīsinājums	FS
Mazākā VK vienība (VG)	20,00 gab.
Svars	17,40 kg/100 gab.

Tehniskie dati



Augstums	20,00 mm
Izmērs B	156,00 mm
Izmērs L	220,00 mm
Izpildījums	Sienas/griestu skava, trapeces profils
Reņu stiprinājums	Sprostizcilnis
Piemērots kabeļu renei	<input type="checkbox"/>
Piemērots kabeļu trepēm	<input type="checkbox"/>
Piemērots režģveida renei	<input checked="" type="checkbox"/>

Tehnisko datu lapa

Distances skava

Art.-Nr. 6015658



Tehniskie dati

pieļ. slodze:

Tehnisko datu lapa

Distances skava

Art.-Nr. 6015658



Tehniskie dati

pieļ. slodze: