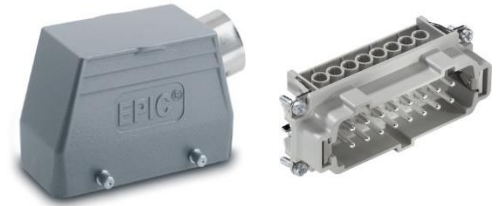


75009646	DATENBLATT	
Gültig ab: 31.01.2019	EPIC® Kit H-BE 16 SS TS M25	

Beschreibung

- Optimal aufeinander abgestimmte Komponenten.
- H-BE Einsätze mit Schraubanschluss bis 2,5 mm² Anschlussquerschnitt.
- Die Einsatzmöglichkeit bei höheren Spannungen und Stromstärken sowie eine hohe Zuverlässigkeit zeichnet die EPIC® H-BE Serie aus.
- Reduzierter Bestellaufwand. Keine Fehlbestellungen.



Komponenten

Artikelnummer der Kombination	75009646
Gehäuse	EPIC® H-B 16 TS M25 (19082000)
Einsatz	EPIC® H-BE 16 SS DR (10194000)

Allgemeine Kennwerte

Einsatz	H-BE 16
Geschlecht	Stift
Anschlussart	Schraubanschluss
Anschlussquerschnitt	0,5 – 2,5 mm ²
Drahtschutz	Ja
Kontakte	16 + PE
Kontaktdurchmesser	2,5 mm
Steckzyklen	500
Temperaturbereich	-40°C bis +100°C, kurzzeitig bis +125 °C
Gehäuse	Tüllengehäuse
Zwischenstutzen	Ja
Kabeleingang	1x seitlich
Verriegelung	Bolzen für Querbügel
Schutzart (DIN EN 60529)	IP 65 (verriegelt)
Schutzart (NEMA 250/UL50E)	4 und 12 (verriegelt)

Elektrische Eigenschaften

Bemessungsspannung, IEC	500 V
Bemessungsspannung, UL	600 V
Bemessungsspannung, CSA	600 V
Bemessungsstoßspannung	6 kV
Bemessungsstrom, IEC	16 A
Bemessungsstrom, UL	16 A
Bemessungsstrom, CSA	16 A
Durchgangswiderstand	< 2 mOhm
Verschmutzungsgrad	3

Ersteller: BEGE1/PDP Freigegeben: IVSE1/PDP	Dokument: DB75009646DE Version: 01	Seite 1 von 3
--	---------------------------------------	---------------

75009646	DATENBLATT	
Gültig ab: 31.01.2019	EPIC[®] Kit H-BE 16 SS TS M25	

Werkstoffe/Oberfläche

Kontakte
Isolierkörper
Brennbarkeitsklasse nach UL94

Kupferlegierung, hartversilbert
PC
V0

Gehäuse
Verriegelung
Gehäusedichtung
Zwischenstutzen

Aluminiumlegierung , pulverbeschichtet (grau)
Stahl, verzinkt
-
Messing, vernickelt

Zulassungen

VDE-Zulassung, VDE-REG.-Nr.
UL File Nummer
CSA File Nummer

B437
E75770
053004



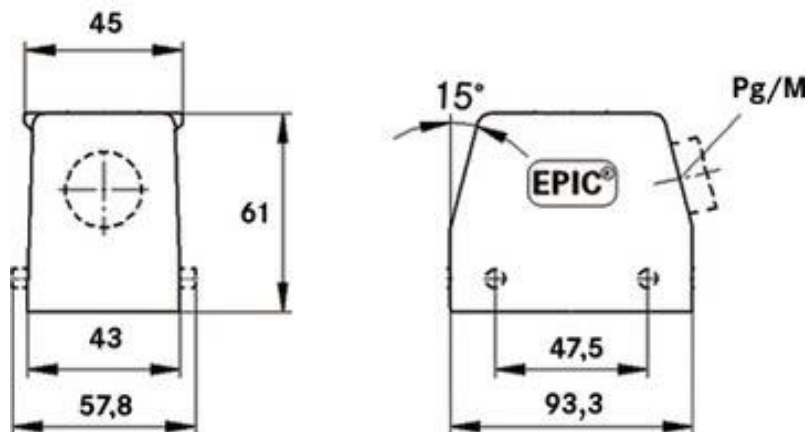
Normen

Sicherheitsnormen

IEC 61984; UL 1977; CSA-C22.2

Technische Zeichnungen

Gehäuse Abmessungen



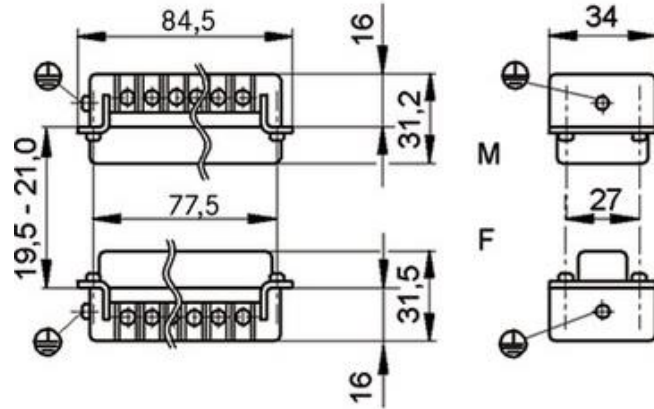
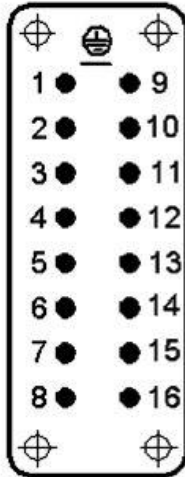
75009646	DATENBLATT	
Gültig ab: 31.01.2019	EPIC® Kit H-BE 16 SS TS M25	

Einsatz

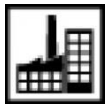
Pinbelegung

Abmessungen

F



Automatisierung



Maschinen- und Anlagenbau



Mechanische Beständigkeit



Robust



Wasserdicht



Temperaturbeständig

Info

Universelle, robuste Metallgehäuse

Multifunktionaler Einsatz für vielseitige Anwendungen

Anwendungsgebiete

Anlagenbau, Steuerungstechnik, Kunststoffindustrie, Licht- & Tontechnologie

Hinweis

Die Fotografien sind nicht maßstäblich und keine detailgetreuen Abbildungen der jeweiligen Produkte.

Ersteller: BEGE1/PDP Freigegeben: IVSE1/PDP	Dokument: DB75009646DE Version: 01	Seite 3 von 3
--	---------------------------------------	---------------