


61806686	DATENBLATT	
Gültig ab: 03.07.2018	SILVYN® SPLIT GMP-M Gegenmutter	

Die gerade, teilbare, metrische Gegenmutter SILVYN® SPLIT GMP-M Gegenmutter, aus Polyamid 6, ergänzt die teilbare Schlauchverschraubung SILVYN® SPLIT COV-M.

Material: Polyamid 6

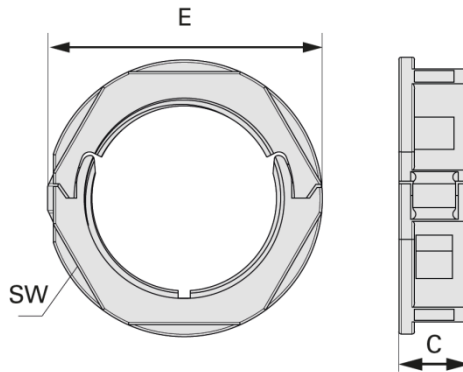
Eigenschaften: Halogen- und Cadmiumfrei
 Brandklasse: V2 nach UL94
 Glühdrahtprüfung: 850°C nach DIN EN 60695-2-10
 Sauerstoffindex: >28 nach DIN EN ISO 4589-2

Farbe: Schwarz

Temperaturbereich: -45°C bis +120°C



Norm Referenzen:



Maßtabelle:

Artikel Nr.	Nennweite NW	Gewinde M	Länge C mm	Durchmesser E mm	Schlüsselweite SW mm
6180 6686	10	M16x1,5	8,0	21,0	19
6180 6687	14	M20x1,5	8,0	29,0	27
6180 6688	20	M25x1,5	9,0	35,0	32
6180 6689	23	M32x1,5	12,0	44,0	40
6180 6691	37	M40x1,5	15,0	53,0	48
6180 6692	45	M50x1,5	15,0	69,0	64

Passendes Zubehör: SILVYN® SPLIT COV-M
 SILVYN® SPLIT

Weitere Angaben entnehmen Sie bitte unserem aktuellen Katalog.
 Bei Beständigkeitsfragen über aggressive Medien oder bestimmte Öle kann unser Labor Sie gerne beraten.

Ersteller: M. Wegerer /PDP Freigegeben: DAMU1/PDP	Dokument: DB61806686DE Version: 01	Seite 1 von 1
--	---------------------------------------	---------------