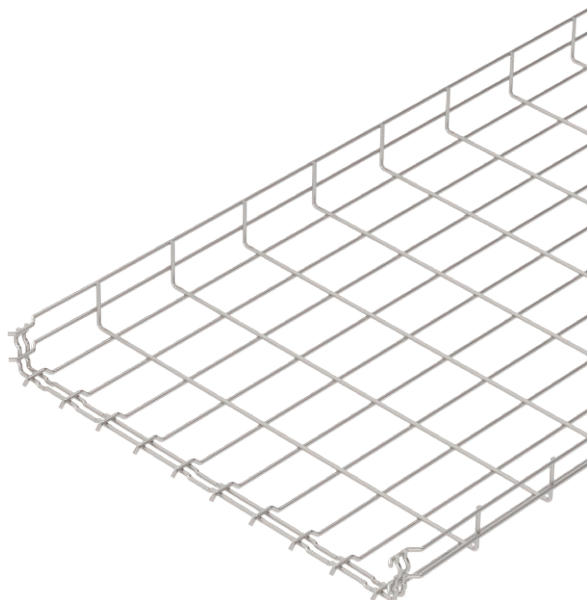


Tehnisko datu lapa

Sietveida rene GR-Magic® 55

Art.-Nr. 6001097



Sietveida rene ar atbilstoši veidotu savienotāju un malas augstumu 55 mm.



A4 Nerūsējošais tērauds 1.4401
2B neizolēts, apstrādāts

Produkta papildus teksta norādījumi	Sietveida renēm papildu savienojuma elementi nav nepieciešami, tās vienkārši iesprauž vienu otrā. Caurumu izmērs ir 50 x 100 mm (izņemot GRM 55/50 = 20 x 100 mm).
Produkta papildu apraksts 1	Magnētiskā ekranējuma efektivitāte bez vāka 15 dB, ar vāku 25 dB.

Pamatdati

Art.-Nr.	6001097
Tips	GRM 55 500 A4
Apzīmējums 1	Sietveida kabeļu rene GRM
Dimensija	55x500x3000
Materiāls	Nerūsējošais tērauds, materiāls 1.4401
Materiāla saīsinājums	A4
Virsmas saīsinājums	neizolēts, apstrādāts
Virsmas saīsinājums	2B
Mazākā VK vienība (VG)	3,00 m
Svars	276,67 kg/100 m

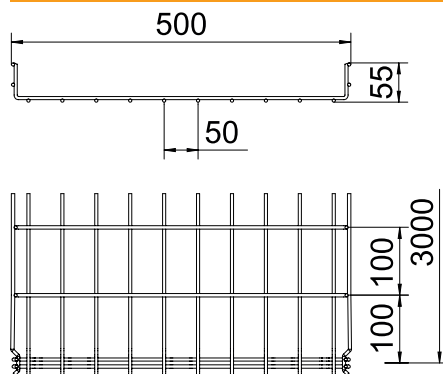
Tehnisko datu lapa

Sietveida rene GR-Magic® 55

Art.-Nr. 6001097



Tehniskie dati

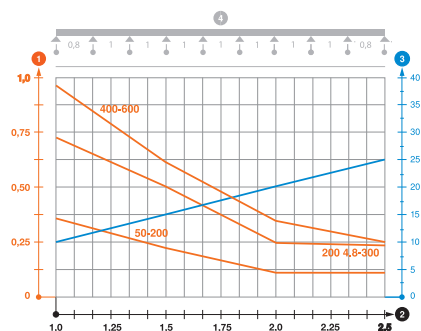


Garums	3.000,00 mm
Platums	500,00 mm
Augstums	55,00 mm
Malas augstums	55,00 mm
Izmērs B	500,00 mm
Izmērs H	58,00 mm
Savienotāja izpildījums	iebūvēts savienotājs
Stieples diametrs	4,80 mm
Piemērots funkciju nodrošināšanai	<input type="checkbox"/>
Integrēta starpsiena	bez
Derīgais šķēsgriezums	220,00 cm ²
Derīgais šķēsgriezums	22.000,00 mm ²
Profila forma	U forma
Nerūsējošs tērauds, kodināts	<input checked="" type="checkbox"/>
Savienotāji bez skrūvēm	<input checked="" type="checkbox"/>
Gara laiduma izpildījums	<input type="checkbox"/>

pieļ. slodze:

Balstu atstatums 1,0 m	0,90 kN/m
Balstu atstatums 1,5 m	0,60 kN/m
Balstu atstatums 2,0 m	0,30 kN/m
Balstu atstatums 2,5 m	0,25 kN/m

pieļ. slodze:



Sietveida renes GRM 55 VA slodzes diagramma

- 1 Pieļaujama kabeļu renes/trepju noslogojums kN/m nerēķinot slodzi instalācijas laikā
 - 2 Attālums starp balstiem, m
 - 3 Profila izliece mm pie pieļaujamās slodzes kN/m
 - 4 Slodzes shēma pārbaudes laikā
- Slodzes līkne ar mm izteiktu kabeļu renes/trepju platumu
 - Profila izlieces līkne atkarībā no balstu attāluma