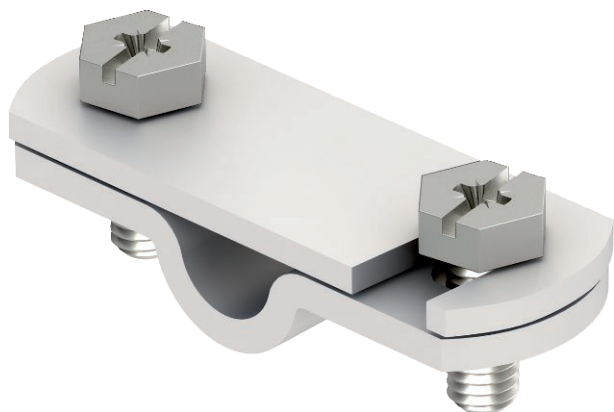


Tehnisko datu lapa

Numurzīmes

Art.-Nr. 3049256

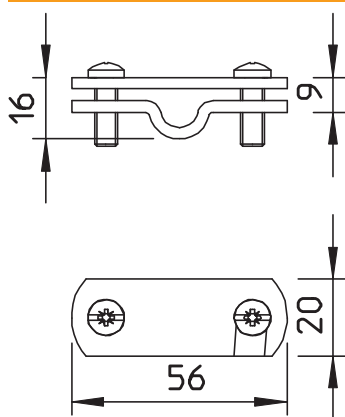


- Atvienošanas punkta marķēšanai
- Piemērotas universālām uzrakstu metodēm (piem., ar ciparu zīmogu)

Pamatdati

Art.-Nr.	3049256
Tips	311 N-ALU 8-10
Apzīmējums 1	Numerācijas plāksne
Apzīmējums 2	sadales punktiem
Dimensija	8-10mm
Mazākā VK vienība (VG)	5,00 gab.
Svars	2,50 kg/100 gab.

Tehniskie dati



Piederumu veids	Apzīmējumu plāksnīte
Pielāgots	RD 8 - 10 / FL30 mm