

# PRODUCTINFORMATIEBLAD

## FL AREA ASYM 48x92 105 W 3000 K BK

FLOODLIGHT AREA | Floodlight met lens gebaseerde lichtverdeling, tot 140 lm/W



### Toepassingsgebieden

- Directe vervanging van armaturen met HID lampen
- Buitengebruik (IP65)
- Publieke zones
- Industrie
- Sportfaciliteiten
- Parking

### Productvoordelen

- Energiebesparingen van maximaal 90% vergeleken met halogeenlampschijnwerpers
- Energiebesparing tot 45% vergeleken met armaturen met conventionele ontladingslampen
- Grote uniformiteit van het licht
- Geen lichtuitstraling in de bovenste helft van het armatuur (ULOR 0%) bij een kanteling van 0°
- 5 jaar garantie

### Productkenmerken

- Hoog lichtrendement: tot 140 lm/W
- Asymmetrische lichtverdeling voor verschillende toepassingsgebieden
- Geïntegreerde brede spanningsdriver, geschikt voor 100 - 277 V AC
- Haakse (30 °) montagebeugel tot 210 ° kantelbaar
- IP-klasse: IP65
- Slagvastheid: IK08
- Omgevingstemperatuur in werking: -30...+ 50 °C
- Hoge overspanningsbeveiliging: tot 6 kV (L/N-PE), 4 kV (L-N)



- Geïntegreerde ontluchter voor het voorkomen van condensatie in het armatuur
- Voorgeïnstalleerde, flexibele kabel van 1 m (H05RN-F), gewikkeld 3 x 1,0 mm<sup>2</sup> enkele draden

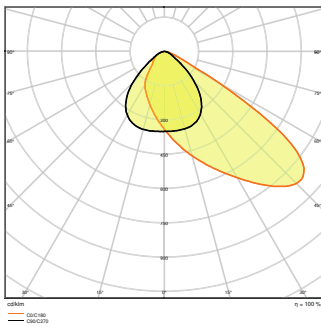
## TECHNISCHE GEGEVENS

## ELEKTRISCHE GEGEVENS

Nominale vermogen	105,00 W
Nominale spanning	100...277 V
Netfrequentie	50...60 Hz
Nominale stroom	529 mA
Inschakelstroom	50 A
Inschakelstroomtijd $T_{h50}$	1000 $\mu$ s
Max. armaturen op stroomonderbreke B16 A	5
Max. aantal armaturen per leidingbeveiligingsschakelaar C10	8
Max. aantal armaturen per leidingbeveiligingsschakelaar C16	12
Arbeidsfactor $\lambda$	< 0,90
Totale harmonische vervorming	< 20 %
Veiligheidsklasse	I
Bedrijfsmodus	Integrated LED driver

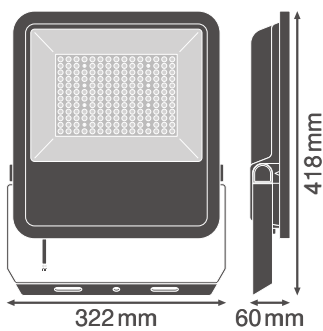
## Fotometrische gegevens

Lichtstroom	13750 lm
Lichtstroom efficiëntie	132 lm/W
Kleurtemperatuur	3000 K
Lichtkleur	Warm White
Kleurweergave-index Ra	$\geq 80$
Standaardafwijking van kleurproeven	$\leq 5$ sdc <sub>m</sub>
Lichtsterkte	-
Flikkervrij	Ja
Flikkerwaarde Pst LM	-
Stroboscoopeffect waarde SVM	-
Fotobiologische veiligheidsgroep EN62778	RG1
Fotobiologische veiligheidsgroep EN62471	RG1
Stralingshoek	48° x 92°



### AFMETINGEN & GEWICHT

Lengte	418,00 mm
Breedte	322,00 mm
Hoogte	60,00 mm
Product gewicht	4800,00 g
Kabellengte	1000 mm



### MATERIALEN & KLEUREN

Kleur van het product	Zwart
Kleur behuizing	Zwart
Body materiaal	Aluminum
Materiaal afdekking	Glas
Materiaal van lichtuitstralend oppervlak	Glas
Glow Wire Test volgens IEC 60695-2-12	650 °C
Kwikgehalte	0.0 mg

## TOEPASSING &amp; MONTAGE

Omgevingstemperatuur bereik	-30...+50 °C
Opslagtemperatuur	-40...+70 °C
Type aansluiting	Kabel, 3-polig
Type bescherming	IP65
Beschermklasse IK ( Schok bestendi [PIM])	IK08
Dimbaar	Nee
Montagetype	Surface
Montagelocatie	Muur / Mast / Verdieping / Plafond
Toepassingsomgeving	Buiten
Instelbaar	Ja
Vervangbare LED module	Niet vervangbaar
Met lichtbron	Ja

## Levensduur

Levensduur L70/B50 @ 25 °C	70000 h <sup>1)</sup>
Levensduur L80/B10 @ 25 °C	50000 h <sup>1)</sup>
Levensduur L90/B10 @ 25 °C	35000 h
Aantal schakelcycli	100000

1) t[h]: L70 / B50 @ 25 °C (Ta), t[h]: L80 / B10 @ 25 °C (Ta), t[h]: L90 / B10 @ 25 °C (Ta)

## VOORSCHAKELAPPARATUUR

Uitgangsstroom:	630 mA
E-VSA - Uitgangsrimpelstroom	< 15 %

## CERTIFICATEN &amp; NORMEN

Normen	CE / CB / EAC
Gelimiteerde oppervlaktetemperatuur	Ja
Balschot veilig	Nee

## Veiligheidsadvies

– Max. windbelastingsoppervlak  $72 \text{ W} = 0,083 \text{ m}^2$  /  $105 \text{ W} = 0,102 \text{ m}^2$  /  $145 \text{ W} = 0,124 \text{ m}^2$

## DOWNLOADS

## Documenten en certificaten



User instruction



Addon Technical Information



Packaging insert



Declarations Of Conformity CE



Declarations Of Conformity UKCA

## Fotometrische- en lichtontwerpbestanden



IES file (IES)



LDT file (Eulumdat)



ULD file (DIALux)



ROLF file (RELUX)



LDC typ polar

## CAD/BIM-bestanden



CAD\_STEP\_3D

## LOGISTIEKE GEGEVENS

Productcode	Verpakkingseenheid (stuks per verpakking)	Afmetingen (lengte x breedte x hoogte)	Brutogewicht	Volume
4058075539754	Verzenddoos 1	375 mm x 93 mm x 480 mm	5375.00 g	16.74 dm <sup>3</sup>

De genoemde productcodes beschrijven de kleinste hoeveelheid die besteld kan worden. Eén verzendeenheid kan bestaan uit één of meer afzonderlijke producten. Bij het plaatsen van een order enkele of veelvoud van de verpakkingseenheid invoeren.

## Referenties / Links

– Voor garantie zie [www.benelux.ledvance.com/garantie](http://www.benelux.ledvance.com/garantie)

## DISCLAIMER

Onder voorbehoud van verandering zonder kennisgeving. Fouten en drukfouten voorbehouden. Zorg ervoor dat u de meest recente versie gebruikt.