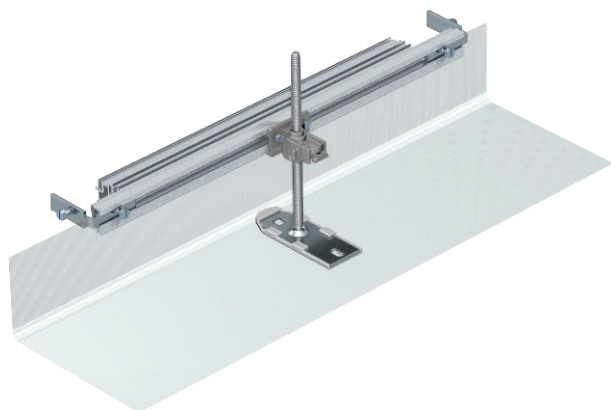


# Tehnisko datu lapa

## Kanāla gala elements, augstums 40-150 mm

Art.-Nr. 7424280



Montāžai gatavs kanāla gala noslēgs, sastāv no elastīga aizsega ar sānu profiliem un grīdas seguma salaidumprofilēm. Piegādes komplektā ietilpst kanālu savienojuma leņķi un augstumā regulējams stiprinājuma leņķis.

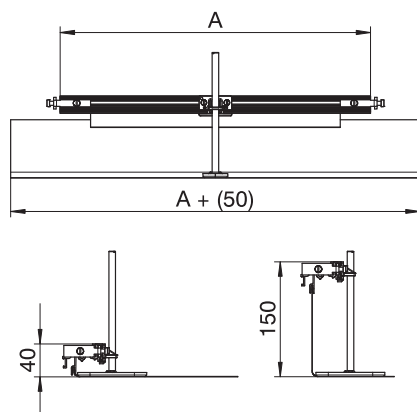


St	Tērauds
FS	cinkots

### Pamatdati

Art.-Nr.	7424280
Tips	OKA-G20040150ES
Apzīmējums 1	Gala aizsēgs
Apzīmējums 2	priekš OKA-G un OKA-W
Materiāls	Tērauds
Materiāla saīsinājums	St
Virsmas	cinkots
Virsmas atbilstoši DIN	DIN EN 10346
Virsmas saīsinājums	FS
Mazākā VK vienība (VG)	1,00 gab.
Svars	33,00 kg/100 gab.

### Tehniskie dati



Platums	200,00 mm
Attālums h	40,00 mm
Piemērots aizvērtam zemgrīdas kanālam vienā līmenī ar grīdas segumu	<input type="checkbox"/>
Piemērots atvērtam zemgrīdas kanālam vienā līmenī ar grīdas segumu	<input type="checkbox"/>
Piemērots zemgrīdas kanālam, ko pārklāj grīdas segums	<input type="checkbox"/>
Kanāla augstums	40,00 - 150,00 mm
Augstuma regulēšanas diapazons	0,00 - 110,00 mm