

Détecteur de mouvement

IS 240 DUO

noir

EAN 4007841 602710

vertriebsdatenblatt_artikelnummer 602710



infrared sensor
240°



max. 12 m

1000 W

1000 W max.
(LED-ready)



IP54



Sensor 160°
horizontal



2 - 2000 lux



10 sec - 15 min



Ideal 2 m



energy saving

3 years

manufacturer's
warranty
steinel.de/garantie

Description du fonctionnement

Au coin. Détecteur mural infrarouge IS 240 DUO pour l'intérieur et l'extérieur, angle de détection de 240°, portée jusqu'à 12 m, seuils temporel et de crépuscularité réglables, zone de détection limitable en utilisant les caches enfichables.

IS 240 DUO

noir

EAN 4007841 602710

vertriebsdatenblatt_artikelnummer 602710

Caractéristiques techniques

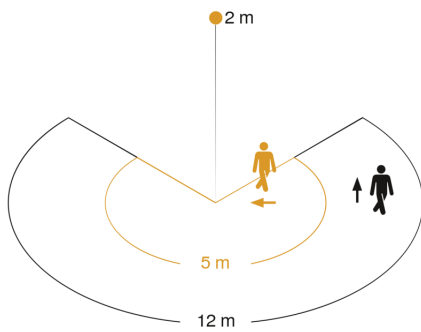
Modèle	Détecteur de mouvement
Dimensions (L x l x H)	100 x 60 x 90 mm
Alimentation électrique	230 – 240 V / 50 Hz
Technologie de détection	infrarouge passif
Emplacement	Intérieur, Extérieur
Lieu d'installation	mur, angle
Montage	En saillie
Hauteur de montage	1,80 – 4,00 m
Portée radiale	r = 5 m (52 m ²)
Portée tangentielle	r = 12 m (302 m ²)
Angle de détection	240 °
Angle d'ouverture	180 °
Zones de commutation	276 zones de commutation
Hauteur de montage optimale	2 m
Cadrage mécanique	Non
Protection au ras du mur	Oui
Possibilité de neutraliser la détection par segments	Oui
Cadrage électronique	Non
Réglage du seuil de déclenchement Teach (apprentissage)	Non
Réglage de la luminosité de déclenchement	2 – 2000 lx
Temporisation	10 s – 15 Min.
Puissance	1000 W
Sortie de commutation 1, charge ohmique	1000 W
Sortie de commutation 1, nombre LED/tubes fluorescents	6 pcs.

Tubes fluorescents ballasts électroniques	1000 W
Tubes fluorescents non compensés	500 VA
Tubes fluorescents compensés par série	500 VA
Tubes fluorescents compensés en parallèle	5000 VA
Sortie de commutation 1, lampes halogènes basse tension	1000 VA
Lampes LED	16 W
Lampes LED > 2 W	64 W
Lampes LED > 8 W	64 W
Charge capacitive en µF	132 µF
Réglage de l'éclairage permanent	Non
Fonction balisage	Non
Réglages via	Potentiomètres
Avec télécommande	Non
Mise en réseau possible	Oui
Type de la mise en réseau	Maître/maître
Indice de protection	IP54
Matériau	Matière plastique
Température ambiante	-20 – 50 °C
Emplacement, pièce	extérieur, entrée, tout autour du bâtiment, terrasse / balcon, Cour et allée
Coloris	noir
Couleur, RAL	9005
Garantie du fabricant	3 ans
Variante	noir
UC1, Code EAN	4007841602710

Accessoires

EAN 4007841 630119 Support mural d'angle 01

Zone de détection

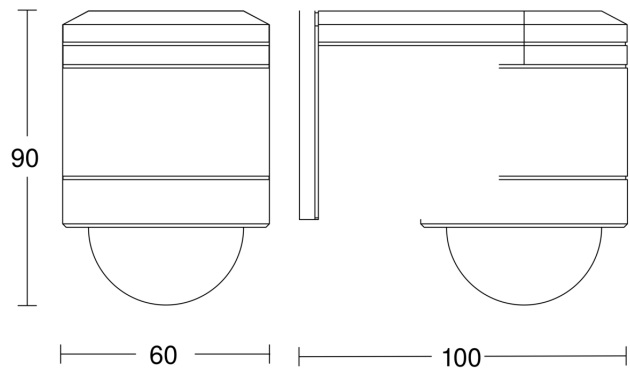


Mögliche Montagehöhe: 1,80 m – 4,00 m

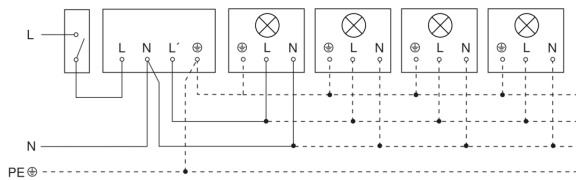
Orange: radial

Schwarz: tangential

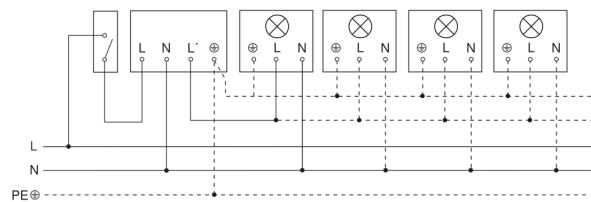
Dessin dimensionnel



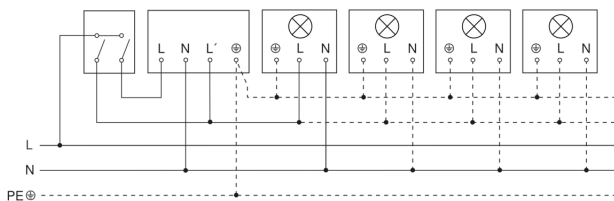
Luminaire sans conducteur de neutre



Luminaire avec conducteur de neutre



Raccordement par commutateur séquentiel pour la commande manuelle ou automatique



Raccordement par un interrupteur va-et-vient pour une marche forcée ou un fonctionnement automatique

