

CHORUSMART

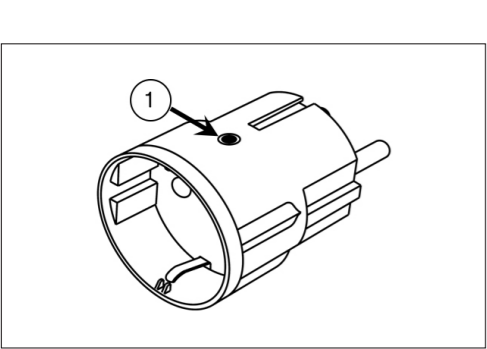


Pametni utikač "Smart Plug ZigBee"

תקע ZigBee חכם



GWA1526



<p></p>
HRVATSKI

- Sigurnost uređaja jamči se samo ako se poštuju upute za sigurnost i uporabu, zato ih držite pri ruci. Osigurajte da ove upute dobiju instalater i krajnji korisnik.

- Ovaj proizvod treba koristiti samo za one svrhe za koje je izričito namijenjen. Svaka druga uporaba smatra se nepravilnom i/ili opasnom. U slučaju sumnje obratite se SAT Servisu za tehničku podršku GEWISS.

- Na proizvodu se ne smiju vršiti nikakve izmjene. Bilo kakva izmjena poništava jamstvo i može učiniti proizvod opasnim.

- Proizvođač se ne smatra odgovornim za eventualne štete zbog nepravilnog i pogrešnog korištenja te neovlaštenih izmjena proizvoda.

- Kontaktirni detalji prema odgovarajućim europskim direktivama i uredbama:

GEWISS GEWISS - Via Volta,1 - IT-24069 CENATE SOTTO Tel. +39 035 946 111 – qualitymarks@gewiss.com
SADRŽAJ PAKIRANJA

1 kom. Pametni utikač "Smart Plug ZigBee"

1 kom. Priručnik za instalaciju i uporabu

UKRATKO
<p>Smart Plug ZigBee je adapter za ŠUKO utičnice. On mjeri apsorbiranu energiju i omogućava aktiviranje/deaktiviranje električnog uređaja spojenog pomoću releja 10 A. Adapterom se može radijski upravljati s drugih uređaja iz sustava ZigBee ili putem lokalne tipke/LED lampice.</p> <p>Uređaj je opremljen (Slika A): 1 višefunkcijska tipka/LED lampica</p>

FUNKCIJE
<p>Uređaj vrši sljedeće funkcije:</p> <p>Aktiviranje/deaktiviranje opterećenja</p> <p>Uređaj preklapa izlazni relej nakon primanja naredbi od ZigBee ili lokalne tipke/LED lampice. Kad primi naredbu "Uključeno" ili ako senzor prisutnosti/pokreta ZigBee detektira prisutnost, uređaj zatvara kontakt releja napajajući izlaz, dok se, kad primi naredbu "Isključeno" ili "nikakva prisutnost!", kontakt otvara; kad primi naredbu "Toggle", uređaj mijenja trenutadni status releja.</p> <p>Upravljanje scenarijima</p> <p>Uređaj može pohraniti i izvoditi scenarije kojima je pridružen status UKLJUČENO ili ISKLJUČENO releja. Kako biste jednom statusu Smart Pluga pridružili neki scenarij, naredite izlaz u željeni status (UKLJUČENO/ISKLJUČENO) prije pohranjivanja.</p> <p>Mjerenje potrošnje</p> <p>Smart Plug ima mjerač napona i struje i u stanju je prenositi (putem ZigBee mreže) izmjerene vrijednosti za trenutnu potrošenu snagu, potrošenu energiju, napon, struju, mrežnu frekvenciju i faktor snage.</p>

KONFIGURACIJA MREŽE
<p>Pridruživanje mreži</p> <p>Da biste Smart Plug (s tvorničkim postavkama) dodali jednoj postojećoj ZigBee mreži, jednostavno ga stavite pod napajanje. On će automatski početi pretraživati ZigBee mrežu za povezivanje (maks. 15 minuta). Uvjerite se da je ZigBee mreža otvorena (Permit Join aktivno). U fazi pretraživanja, tipka/LED lampica zatrepat će CRVENO svake sekunde (ili ŽUTO ako je početni status LED lampice bio ZELENO). Kad se uređaj pridruži mreži, pretraga se završava i tipka/LED lampica prestaje treptati i gasi se (ili se vraća na ZELENO ako je bila te boje u početku).</p>

Resetiranje na tvorničke postavke ("Factory Reset")

U slučaju neispravnog rada ili prije uporabe uređaja u jednoj novoj ZigBee mreži, morate ga resetirati.

Da biste resetirali uređaj i vratili ga u tvorničko stanje:

- Pritisnite tipku/LED lampicu Smart Pluga i držite je pritisnutu oko 15 sekundi, sve dok LED lampica ne bude neprekidno treptala CRVENO, zatim je otpustite.

PAŽNJA: nemojte otpustiti tipku/LED lampicu pri prvom ili drugom treptaju crveno. Ako pogriješite, ponovite radnju.
- Provjerite pali li se tipka/LED lampica Smart Pluga u kratkom vremenu ovim redom: ŽUTO □ ZELENO □ ŽUTO □ ZELENO □ ISKLJUČENO. Tijekom te faze nemojte odspajati uređaj iz napajanja.
- Nakon resetiranja na tvorničko stanje, Smart Plug počet će pretraživati ZigBee mrežu za povezivanje. Fazu pretraživanja pokazuje crveno treptanje (ili žuto ako je početni status LED lampice bio zeleno) tipke/LED lampice. Uređaj se vraća na svoju tvorničku konfiguraciju brišući sva povezivanja i podatke u vezi sa ZigBee mrežom na koju je prije bio povezan.

KREIRANJE/BRISANJE POVEZIVANJA
<p>Povezivanja i aplikacijske funkcije možete konfigurirati pomoću softvera ili lokalno (putem lokalne tipke/LED lampice). Detaljne informacije o parametrima konfiguracije i o njihovim vrijednostima naći ćete u Tehničkom priručniku za softver ZigBee Commissioning Tool (www.gewiss.com).</p>

Povezivanje za: uključeno/isključeno-scenariji-senzor prisutnosti (EZ Mode Target)

Da biste Smart Plug uparili s barem jednim ZigBee uređajem koji šalje naredbe za uključeno/isključeno, scenarije ili ZigBee senzore prisutnosti:

- Pritisnite tipku/LED lampicu Smart Pluga i držite je pritisnutu oko 10 sekundi, sve dok LED lampica dvaput ne zatrepće CRVENO, zatim je otpustite.

PAŽNJA: nemojte otpustiti LED lampicu pri prvom treptaju crveno. Ako pogriješite, ponovite radnju.
 - Provjerite trepće li tipka/LED lampica Smart Pluga dva puta CRVENO svake 3 sekunde; ako to nije slučaj, ponovite postupak od točke 1.
 - Djelujte na senzorni uređaj koji želite upariti sa Smart Plugom i, ako je moguće, provjerite li je povezivanje uspješno izvedeno.
 - Pričekajte da tipka/LED lampica statusa prestane s dvostrukim treptanjem CRVENO (kraj identifikacije). Fazu identifikacije obično završava senzor uparen s njom; ako to nije slučaj, pričekajte 3 minute od trenutka aktiviranja. Kako biste izbrisali sva povezivanja koja je uređaj izvršio, potrebno ga je resetirati na tvorničko stanje.
- Povezivanje mjerenja potrošene/proizvedene energije (EZ Mode Initiator)**
- Kako biste Smart Plug uparili s barem jednim ZigBee uređajem koji prikazuje mjerače potrošene/proizvedene energije:
- Aktivirajte način Identifikacija na uređaju za prikazivanje koji želite upariti sa Smart Plugom.
 - Pritisnite tipku/LED lampicu Smart Pluga i držite je pritisnutu oko 5 sekundi, sve dok LED lampica ne zatrepće CRVENO, zatim je otpustite.
 - Provjerite trepće li tipka/LED lampica Smart Pluga CRVENO svake 3 sekunde, što pokazuje fazu pretraživanja kompatibilnog uređaja; ako to nije slučaj, ponovite postupak od točke 2.
 - Ako se povezivanje uspješno izvede ili vrijeme pretraživanja kompatibilnog uređaja istekne (3 minute), tipka/LED lampica prestat će treptati CRVENO.

FUNKCIJE LOKALNE TIPKE/LED LAMPICE
<p>Lokalna tipka/LED lampica osim što aktivira funkcije povezivanja i resetiranja na tvorničko stanje, može služiti i za izravno mijenjanje statusa izlaznog releja svakim pritiskom. Tipka/LED lampica služi i za signaliziranje statusa:</p>

Tipka/LED	Opis
ugašena	relej otvoren, izlaz deaktiviran
zeleno	relej zatvoren, izlaz aktiviran
jedan treptaj crveno (svake 1 s)	pridruživanje: pretraživanje ZigBee mreže u tijeku
jedan treptaj crveno (svake 3 s)	povezivanje: pretraživanje kompatibilnog uređaja u tijeku (EZ Mode Initiator)
dva treptaja crveno (svake 3 s)	povezivanje: faza identifikacije u tijeku (EZ Mode Target)

NAPOMENA: sva signaliziranja crvene boje bit će žuta ako je LED lampica u početku bila zelena.

PONAŠANJE KOD NESTANKA I POVRATKA NAPAJANJA
<p>Kad se napon prekine, kontakt izlaznog releja se otvara. Kad se napon uspostavi, izlaz se vraća u stanje u kojem je bio prije nestanka napajanja (tvornička konfiguracija).</p>

TEHNIČKI PODACI	
Jednica radio	ZigBee/IEEE 802.15.4
Frekvencija	2,4 GHz
Izlazna snaga	+8 dBm
Napajanje	230 VAC
Apsorpcija pri napajanju	10 mA (< 2,5 W)
Elementi upravljanja	1 višefunkcijska tipka/LED lampica
Elementi zaslona	1 višefunkcijska LED lampica crveno/zeleno/žuto
Elementi mjerenja	1 senzor napona i struje <p>Naponski raspon: 207 VAC ... 253 VAC Strujni raspon: 10 A, 16 A (maks. 15 min) Točnost mjerenja: ± 3%</p>
Pokretni elementi	1 relej - 10 A
Maks. struja preklapanja	10 A
Maksimalni gubitak snage	2 W

Prostor	Unutarnji, suhi prostor
Radna temperatura	0 do +40 °C
Temperatura skladištenja	-20 °C do +80 °C
Relativna vlažnost	Maks. 93% (nekondenzirajuća)
Stupanj zaštite	IP40
Dimenzije	Ø 41 x 45 mm
Boja	Bijela
Certifikati	ZigBee

Tvrtka GEWISS izjavljuje da je radijska oprema tipa GWA1526 u skladu s Direktivom 2014/53/EU. Cijeli tekst EU izjave o sukladnosti dostupan je na sljedećoj internetskoj adresi: www.gewiss.com

פונקציות של הלחצ/נורית המקומי	
הלחצ/נורית המקומי לא רק מפעיל את פונקציות הקישור ואיפוס להגדרות היצרן, אלא משמש גם להחלפת ממסר הפלט ישירות, תוך היפוך מצבו בכל לחיצה. הלחצ/נורית פועל גם כמחונן מצב:	
לחצ/נורית	תיאור
כבוי	ממסר פתוח, פלט מושבת
ירוק	ממסר סגור, פלט מופעל
הבק אדום בודד (כל שנייה אחת)	הצטרפות: חיפוש ברשת ZigBee מתבצע
הבק אדום בודד (כל 3 שניות)	קישור: חיפוש מכשיר תואם מתבצע (מתחיל מצב EZ)
הבק אדום כפול (כל 3 שניות)	קישור: שלב הזיהוי מתבצע (יעד מצב EZ)
הערה: כל האותות האדומים יהיו למעשה צהובים אם הנורית הייתה ירוקה בתחילה.	

התנהגות בעת כשל באספקה ואיפוס
כאשר המתח נכשל, מגע ממסר הפלט נפתח. כאשר המתח מאופס, הפלט חוזר למצב בו היה לפני הכשל (תצורת היצרן).

נתונים טכניים	
פרוטוקול רדיו	ZigBee / IEEE 802.15.4
תדר	2.4 GHz
הספק מוצא	+8 dBm
אספקת מתח	230V AC
קליטת אספקת חשמל	10 mA (< 2.5 W)
רכיבי פיקוד	לחצ/נורית רב תכליתי אחד
רכיבי תצוגה	מנורות רב תכליתית בעצב אדום/ירוק/צהוב
רכיבי מדידה	1 חיישן מתח זרם <p>טווח מתח: 207V AC ... 253V AC טווח זרם: (max. 15 min) 10A, 16A דיוק מדידה: ± 3%</p>
רכיבי יישום	ממסר 10A - 1
זרם מיתוג מרבי	10A
הספק נצרך מקסימלי	2W
סביבת שימוש	סבימות בישים בתוך מבנים
טמפרטורת הפעלה	עד 0 +40 מעלות צלזיוס
טמפרטורת אחסון	-20 עד +80 מעלות צלזיוס
לחות יחסית	מקסימום 93% (ללא עיבוי)
דרגת הגנה	IP40
גודל	Ø 41 x 45 מ"מ
צבע	לבן
אשורים	ZigBee

GEWISS מצהירה שצידו הרדיו מסוג GWA1526 תואם את דריקטיבה 2014/53/EU. הטקסט המלא של הצהרת התאימות של האיחוד האירופי זמין בכתובת האינטרנט הבאה: www.gewiss.com

עברית
<p>- האחריות על בטיחות ההתקן חלה רק אם מקיימים את הוראותהבטיחות והשימוש, לכן שמור אותן בהישג ידי. ודא שהוראות אלו מגיעות אל המתקין ואל הקצה.</p> <p>- יש להשתמש במוצר זה רק למטרה שלשמה הוא תוכנן. יש להתייחס לכל צורת שימוש אחרת כבלתי-מתאימה ו/או מסוכנת. אם יש לך ספקות, צור קשר עם שירות התמיכה הטכני של GEWISS.</p> <p>- אין לבצע שינויים במוצר. כל שינוי יבטל את האחריות ועלול להפוך את המוצר למסוכן.</p> <p>- היצרן לא יישא בכל חבות לזקק אם נעשה שימוש במוצר באופן בלתי-ראוי או שגוי או אם בוצעה בו חבלה.</p> <p>- פרטי התקשרות על פי ההנחיות והתקנות האירופיות הרלוונטיות:</p>
GEWISS Via Volta,1 IT-24069 CENATE SOTTO "טל": +39 035 946 111 – qualitymarks@gewiss.com
תכולת האריזה
1 תקע ZigBee חכם <p>1 מדרוך התקנה ושימוש</p>
בקצרה

תקע ZigBeen החכם הוא אביזר התקנה לשקיע SCHUKO. הוא מודד את ההספק הנקלט ומאפשר הפעלה/כיבוי של המכשיר החשמלי המחובר באמצעות ממסר 10A. ניתן לשלוט באביזר ההתקנה באמצעות רדיו מהתקני מערכת ZigBee אחרים, או באמצעות הלחצ/LED המקומי.

פונקציות
<p>המכשיר מבצע את הפונקציות הבאות:</p> <p>הפעלה/כיטול טעינה</p> <p>המכשיר מחליף את ממסר היציאה לאחר קבלת פקודות מ ZigBee או מהלחצ/LED המקומי. כאשר מתקבלת הפקודה "מופעל" מתקבלת, או אם מזוהה נוכחות על ידי חיישן ZigBee נוכחות/תנועה, המכשיר סוגר את מגע הממסר כדי להפעיל את הפלט, בעוד שכאשר הוא מקבל את הפקודה "כבוי" או "אין נוכחות", המגע נפתח. כאשר מתקבלת הפקודה "החלף", המכשיר הופך את מצב הממסר הנוכחי.</p>
<p>כיטול תחיש</p> <p>המכשיר מסוגל לזכור ולבצע תרחישים הקשורים למצב מופעל או כבוי של הממסר. כדי לשייך מצב תקע חכם לתרחיש, קבע את הפלט למצב הנדרש (כבוי/מופעל) לפני הזכירה.</p> <p>מדידת צריכה</p> <p>לתקע החכם יש מד מתח זרם והוא מסוגל להעביר (באמצעות ZigBee) ערכים ממדדים מיידיים של צריכת חשמל, צריכת אנרגיה, מתח, זרם, תדר רשת ומקדם הספק.</p>

תצורת רשת
<p>הצטרפות לרשת</p> <p>כדי להוסיף תקע חכם (עם הגדרות היצרן) לרשת ZigBee קיימת, יש פשוט להפעיל אותו. הוא יתחיל אוטומטית את החיפוש אחר רשת ZigBee להתחבר אליה (מקסימום 15 דקות). יש לוודא ודא שרשת ZigBeen- פתוחה (אפשר הצטרפות פעילה). במהלך שלב החיפוש, הלחצ/נורית יהבהב באדום כל שנייה (או צהוב אם מצב הנורית הראשוני היה ירוק). כאשר המכשיר מושיר לרשת, החיפוש מסתיים והלחצ/נורית מפסיק להבהב וכנכה (או חוזר לירוק אם זה היה הצבע הראשוני שלו).</p> <p>איפוס להגדרות היצרן</p> <p>במקרה של פעולה חריגה, או לפני השימוש במכשיר ברשת ZigBee חדשה, יש לאפס אותו.</p> <p>לביצוע איפוס להגדרות היצרן של המכשיר ושחזור תנאי היצרן:</p> <ol style="list-style-type: none">לחץ על הלחצ/ נורית של התקע החכם והשאר אותו לחוץ במשך כ 15 שניות עד שהנורית מהבהבת ברציפות באדום, ואז שחרר. שים לב: אל תשחרר את הלחצ/נורית במהלך ההבזק האדום הראשון או הכפול. אם נעשתה טעות, חזור על הפעולה. וודא שהלחצ/ נוריתשל התקע החכם נדלק לזמן קצר ברצף צהוב □ ירוק □ צהוב □ ירוק □ כבוי. אין לנתק את המכשיר מהחשמל בשלב זה. לאחר איפוס היצרן, התקע החכם יתחיל לחפש רשת ZigBee להתחבר אליה. שלב החיפוש מצוין על ידי הבהוב אדום (או צהוב, אם מצב הנורית הראשוני היה ירוק) של הלחצ/נורית.
<p>המכשיר מחדש את תצורת היצרן שלו, ומוחק את כל הקישורים הנונתים הקשורים לרשת ה-ZigBee אליה היה מחובר בעבר.</p>

יצירת/מחיקת קישור
<p>ניתן להגדיר את הקישורים ופונקציות היישום באמצעות התוכנה, או באופן מקומי (באמצעות הלחצ/נורית המקומי). מידע מפורט על משתני התצורה והערכים שלהם מסופק במדרך הטכני של תוכנת ZigBee Commissioning Tool (www.gewiss.com).</p>
<p>רכיכת חיישן נוכחות-תרחיש-כבוי/מופעל (יעד מצב EZ)</p> <p>כדי לשייך את התקע החכם למכשיר ZigBee אחד לפחות ששולח פקודות הפעלה/כיבוי, תרחישים או חיישני נוכחות ZigBee:</p> <ol style="list-style-type: none">לחץ על הלחצ/נורית של התקע החכם והשאר אותו לחוץ במשך כ 10 שניות עד שהנורית מהבהבת פעמיים באדום, ואז שחרר. שים לב: אל תשחרר את הנורית בבזק האדום הראשון, אם נעשתה טעות, חזור על הפעולה. וודא שלחצ/ נורית התקע החכם מהבהב פעמיים כל 3 שניות; אם זה לא המקרה, חזור על ההליך מנקודה 1. פעל על משכיר החיישן שברצונך לשייך לתקע החכם ובמידת האפשר, ברוך שהקישור הצליח.
<p>המתן עד שלחצ/נורית המצב מפסיק את ההבהוב הכפול באדום (סוף הזיהוי). שלב הזיהוי מסתיים בדרך כלל על ידי החיישן המצומזמ אליך, אם זה לא המקרה, המתן 3 דקות מרגע ההפעלה.</p> <p>קישור מדידה של האנרגיה הנצרכת/מופקת (מתחיל מצב EZ)</p> <p>כדי למחוק את כל הקישורים שבוצעו על ידי המכשיר, יש לאפס להגדרות היצרן. האנרגיה הנצרכת/מופקת:</p> <ol style="list-style-type: none">הפעל את מצב הזיהוי במכשיר הממחשה שברצונך לשייך לתקע החכם. לחץ על הלחצ/ נורית של התקע החכם והשאר אותו לחוץ במשך כ-5 שניות עד שהנורית מהבהבת באדום, ואז שחרר. וודא שלחצ/נורית התקע החכם מהבהב באדום כל 3 שניות, לציין שלב החיפוש של המכשיר התואם; אם זה לא המקרה, חזור על ההליך מנקודה 2. אם הקישור הצליח, או שזמן החיפוש של המכשיר התואם פג (3 דקות), הלחצ/נורית יפסיק להבהב באדום.

Punto di contatto indicato in adempimento ai fini delle direttive e regolamenti UE applicabili:
Contact details according to the relevant European Directives and Regulations:

GEWISS S.p.A. Via A.Volta, 1 IT-24069 Cenate Sotto (BG) Italy tel: +39 035 946 111 E-mail: qualitymarks@gewiss.com

According to applicable UK regulations, the company responsible for placing the goods in UK market
GEWISS UK LTD - Unity House, Compass Point Business Park, 9 Stocks Bridge Way, ST IVES
Cambridgeshire, PE27 5JL, United Kingdom tel: +44 1954 712757 E-mail: gewiss-uk@gewiss.com

 **+39 035 946 11**
8:30 - 12:30 / 14:00 - 18:00
lunedì - venerdì / monday - friday

 www.gewiss.com

