

Tehnisko datu lapa

Vāks 90° likumam

Art.-Nr. 7134908



Vāks 90° likumam ar iemontētiem pagriežamiem aizslēgiem.



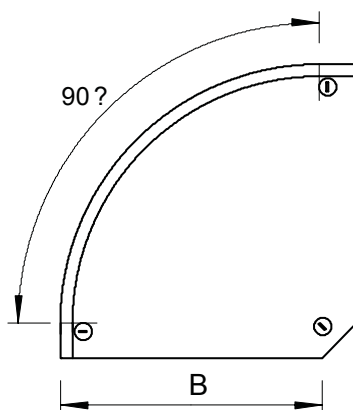
A2 Nerūsējošais tērauds 1.4301
2B neizolēts, apstrādāts

Produkta papildus teksta norādījumi | Fasondetāļu vāku var izmantot uz jebkura augstuma malām.
Platums 100 mm ir stūrainajā izpildījumā un neatbilst attēlam.

Pamatdati

| | |
|------------------------|--|
| Art.-Nr. | 7134908 |
| Tips | DFB 90 100 A2 |
| Apzīmējums 1 | 90° pagrieziena vāks |
| Apzīmējums 2 | square, priekš RB 90 100 |
| Ražotājs | OBO |
| Dimensija | B100mm |
| Materiāls | Nerūsējošais tērauds, materiāls 1.4301 |
| Materiāla saīsinājums | A2 |
| Virsmas saīsinājums | neizolēts, apstrādāts |
| Virsmas saīsinājums | 2B |
| Mazākā VK vienība (VG) | 1,00 gab. |
| Svars | 65,00 kg/100 gab. |

Tehniskie dati



| | |
|-----------------------------------|-------------------------------------|
| Platums | 100,00 mm |
| Malas augstums | 35,00 mm |
| Izmērs B | 100,00 mm |
| Izmērs H | 15,00 mm |
| Līkums (leņķis) | 90° |
| Pagriežamo sviru skaits | 3,00 stundas |
| Stiprinājuma veids | Slēdzene ar grozāmu aizbīdni |
| Loksnes biezums | 1,00 mm |
| Piemērots kabeļu renei | <input checked="" type="checkbox"/> |
| Piemērots režģveida renei | <input type="checkbox"/> |
| Piemērots kabeļu trepēm | <input checked="" type="checkbox"/> |
| Piemērots funkciju nodrošināšanai | <input type="checkbox"/> |
| Virziena maiņa | horizontāls |
| Nerūsējošs tērauds, kodināts | <input type="checkbox"/> |
| Ar engēm | <input type="checkbox"/> |