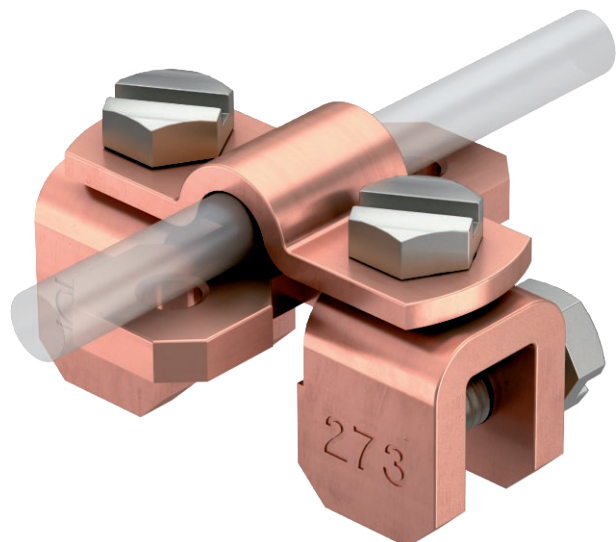


Tehnisko datu lapa

Atloka skava līdz 10 mm plāksnes biezumam

Art.-Nr. 5317274



Cu Varš

- Plāksnes biezums līdz 10 mm
- Vadu pievadišanai plāksnei gareniski un šķērseniski, ar 2 skrūvēm ar sešstūra galvu M8 x 10 un 2 skrūvēm ar sešstūra galvu M8 x 16 (F)
- 273 Cu: ar nerūsējoša tērauda (VA) skrūvēm ar sešstūra galvu

Izstrādājuma apraksts

Pamatdati

Art.-Nr.	5317274
Tips	273 CU
Apzīmējums 1	Falcklemme
Dimensija	8/10mm
Materiāls	Varš
Materiāla saīsinājums	Cu
Mazākā VK vienība (VG)	10,00 gab.
Svars	18,50 kg/100 gab.

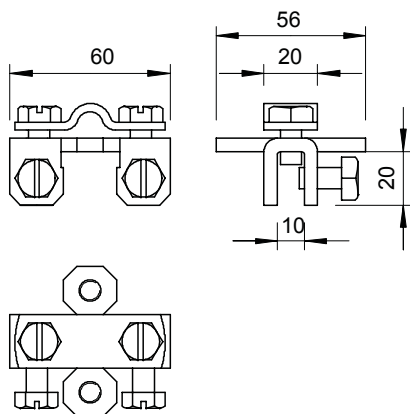
Tehnisko datu lapa

Atloka skava līdz 10 mm plāksnes biezumam

Art.-Nr. 5317274



Tehniskie dati



Stiprinājuma skrūves veids	Sešstūra skrūve
Savienotāja veids	Atloka skava
Zibens impulsa strāvas nest-spēja	N/50 kA
Ietilpības diapazons	max. 10 mm
Pielāgots	Rd 8-10 mm