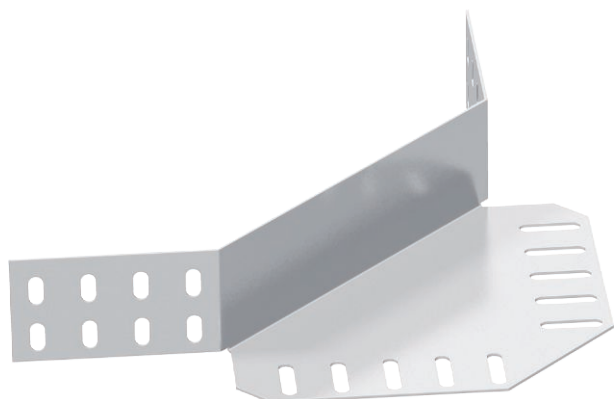


# Tehnisko datu lapa

## Stūra savienotājs 60

Art.-Nr. 6068054



Stūra savienotājs kabeļu renēm ar malas augstumu 60 mm.



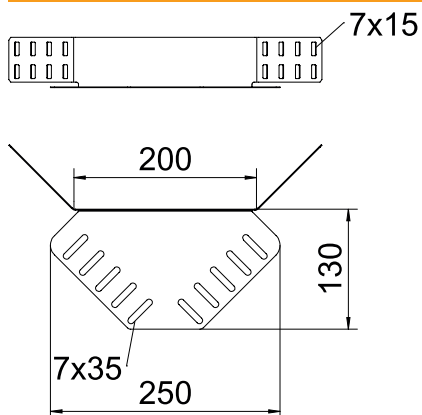
**A4** Nerūsējošais tērauds 1.4571  
**2B** neizolēts, apstrādāts

Produkta papildus teksta norādījumi | Stiprinājuma materiāli ir pasūtāmi atsevišķi.

### Pamatdati

|                        |  |
|------------------------|--|
| Art.-Nr.               | 6068054                                |
| Tips                   | REV 60 A4                              |
| Apzīmējums 1           | Stūra savienojums                      |
| Apzīmējums 2           | kabeļu renei                           |
| Materiāls              | Nerūsējošais tērauds, materiāls 1.4571 |
| Materiāla saīsinājums  | A4                                     |
| Virsmas                | neizolēts, apstrādāts                  |
| Virsmas saīsinājums    | 2B                                     |
| Mazākā VK vienība (VG) | 5,00 gab.                              |
| Svars                  | 32,00 kg/100 gab.                      |

### Tehniskie dati



|                                   |                                     |
|-----------------------------------|-------------------------------------|
| Garums                            | 240,00 mm                           |
| Malas augstums                    | 60,00 mm                            |
| Malas augstums:                   | 2,00 in (collas)                    |
| Izmēri                            | 240 x 130 mm                        |
| Izpildījums                       | Stūra savienotājs                   |
| Loksnes biezums                   | 1,25 mm                             |
| Piemērots kabeļu renei            | <input checked="" type="checkbox"/> |
| Piemērots režģveida renei         | <input type="checkbox"/>            |
| Piemērots kabeļu trepēm           | <input type="checkbox"/>            |
| Piemērots funkciju nodrošināšanai | <input type="checkbox"/>            |
| Likumu savienotājs, horizontāls   | <input type="checkbox"/>            |
| Nerūsējošs tērauds, kodināts      | <input type="checkbox"/>            |
| Savienojuma veids                 | Skrūvējams savienotājs              |