

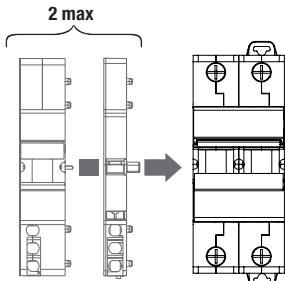
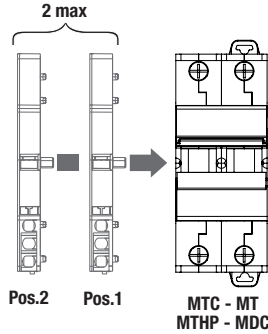
# 90 AM

# GEWISS

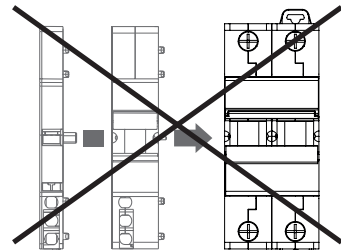


GW96001  
GW96006  
GW96009

Pos. 2	Pos. 1
GW 96 001 GW 96 009c	GW 96 001 GW 96 009c
GW 96 001	GW 96 006 GW 96 009s
GW 96 009c	
GW 96 006 GW 96 009s	



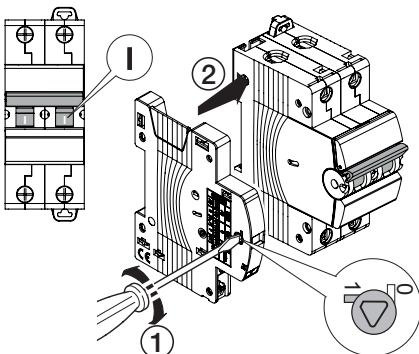
GW96011 GW96001  
GW96012 GW96006  
GW96016 GW96009  
GW96017  
GW96018



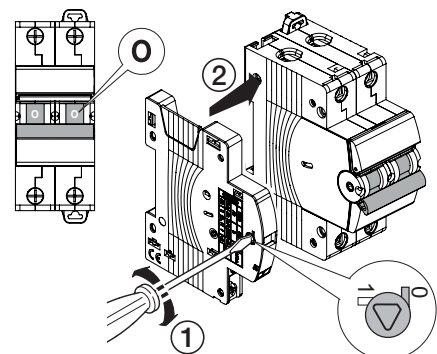
GW96001 GW96011  
GW96006 GW96012  
GW96009 GW96016  
GW96017  
GW96018



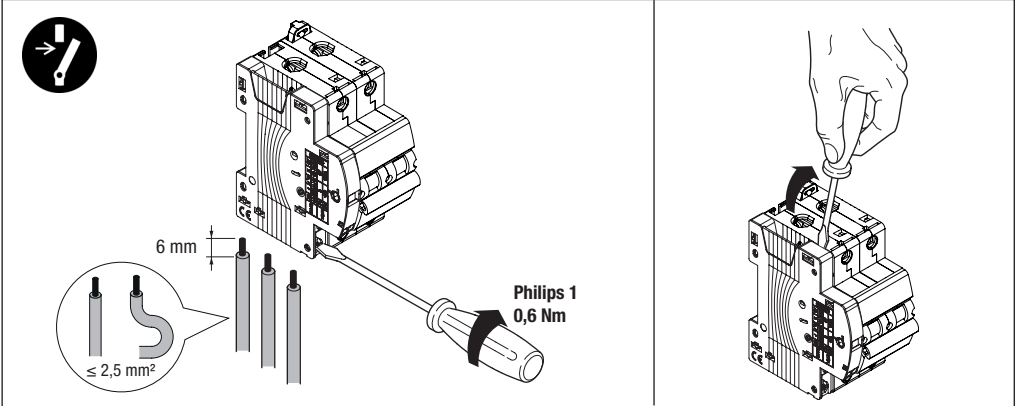
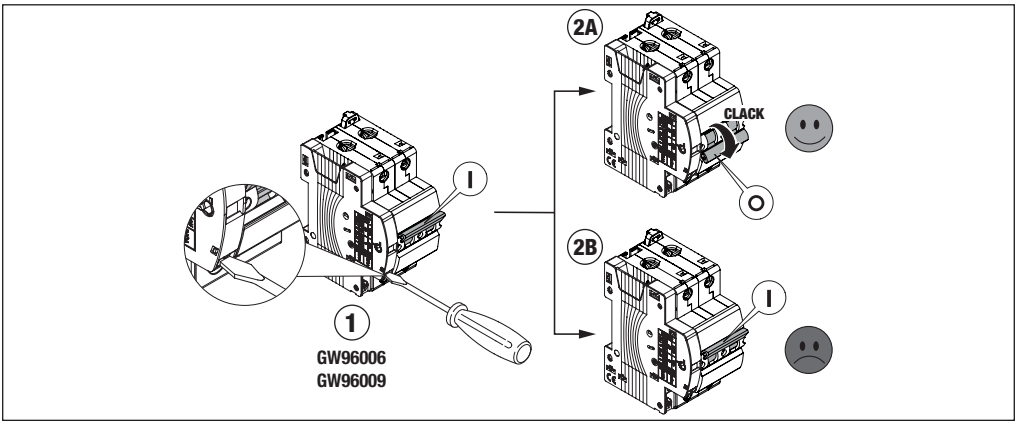
(A)



(B)



# TEST



	AC 12		DC 12			
<b>Un</b>	230 V AC	400 V AC	24 V DC	60 V DC	110 V DC	250 V DC
<b>In</b>	6 A AC	3 A AC	6 A DC	2 A DC	1,5 A DC	1 A DC

**GW96001**

**GW96006**

**GW96009**

**S** **C**

## IT SMALTIMENTO



Il simbolo del cassonetto barrato, o ve riportato sull'apparecchiatura o sulla confezione, indica che il prodotto alla fine della propria vita utile deve essere raccolto separatamente dagli altri rifiuti. Al termine dell'utilizzo, l'utente dovrà farsi carico di conferire il prodotto ad un idoneo centro di raccolta differenziata oppure di riconsegnarlo al rivenditore all'atto dell'acquisto di un nuovo prodotto. Presso i rivenditori con superficie di vendita di almeno 400 m<sup>2</sup> è possibile consegnare gratuitamente, senza obbligo di acquisto, i prodotti da smaltire con dimensioni inferiori a 25 cm. L'adeguata raccolta differenziata per l'avvio successivo dell'apparecchiatura dimessa al riciclaggio, al trattamento e allo smaltimento ambientalmente compatibile contribuisce ad evitare possibili effetti negativi sull'ambiente e sulla salute e favorisce il reimpiego e/o riciclo dei materiali di cui è composta l'apparecchiatura. GEWISS partecipa attivamente alle operazioni che favoriscono il corretto reimpiego, riciclaggio e recupero delle apparecchiature elettriche ed elettroniche.

## BG ИЗВЕЖДАНЕ ОТ УПОТРЕБА



Когато върху izdelieto или опаковката му има поставен етикет със зачеркнат кош за смет, след изтичане на експлоатационния период на izdelieto то трябва да се отдели от другите отпадъци. Потребителят трябва да продаде изцялото от изделие изделе в център за разделно събиране на отпадъци или в го върне на продавача при закупуване на ново изделие. Изделието от употреба изделия с размери под 25 cm могат да се предадат безплатно (и без задължение за покупка на ново изделие) на търговци на дребно, чийто търговска площ е не по-малко от 400 m<sup>2</sup>. Еднокласната система за разделно събиране на отпадъци и производствата от извеждане от употреба на използвани изделия или последващото им рециклиране способстват за предотвратяване на възможните неблагоприятни въздействия върху околната среда и здравето на хората и стимулират повторното използване на изделията и/или рециклирането на материалите, от които те са изработени. Фирмата Gewiss активно участва в мероприятия за подкрепа на правилното запазване и повторната употреба или рециклирането на електрическо и електронно оборудване.

## CS LIKVIDACE



Pokud se na vybavení či obalu objeví symbol přeškrtnuté popelnice, znamená to, že by produkt po uplynutí své životnosti neměl být likvidován společně se směšným odpadem. Uzávěru musí nejdříve poskytnout do sběrného dvora nebo jiné příslušné povědomé odevzdavat prodejci. Použití produkty o rozměru menším než 25 cm mohou být bezplatně (bez nutnosti kupovat nový) odevzdány u obchodníků s prodejní plochou větší než 400 m<sup>2</sup>. Správné třídění a ekologická likvidace použitých zařízení nebo jejich následná recyklace pomáhají předcházet vzniku potenciálních negativních dopadů na životní prostředí a zdraví osob a podporují opakované použití anebo recyklaci použitých konstrukčních materiálů. Společnost Gewiss se aktivně účastní akcí na podporu správné likvidace, opakovaného použití a recyklace elektrického a elektronického zařízení.

## DA BORTSKAFFELSE



Symbolmet med den overkrydse skraldespand på apparatet eller på emballagen angiver, at produktet, ved endt levetid, skal bortskaffes separat fra andet affald. Produktet skal overdrages til et bemyndiget affaldsbehandlingscenter eller overdrages til forhandleren i forbindelse med køb af et nyt, tilsvarende produkt. Det er muligt at bortskaffe produkter med dimensioner på under 25 cm, gratis og uden pligt til køb af et nyt, gennem forhandlerne med forretningslokaler på mindst 400 m<sup>2</sup>. En passende bortskaffelse af apparatet til senere genbrug, eller miljømæssig korrekt behandling og demolering heraf, er medvirkende til at forebygge eventuelle negative påvirkninger på miljø og helbred og fremmer genbrug af de materialer, som apparaturet består af. Gewiss deltager aktivt i handlingerne, som fremmer korrekt genbrug, genanvendelse og genvinding af elektriske og elektroniske apparaturer.

## DE ENTSORGUNG



Das Symbol der durchgestrichenen Mülltonne auf dem Gerät oder seiner Verpackung weist darauf hin, dass das Produkt am Ende seiner Nutzungsdauer getrennt von den anderen Abfällen zu entsorgen ist. Nach Ende der Nutzungsdauer obliegt es dem Nutzer, das Produkt in ein geeignetes Sammelstelle für getrennte Müllentsorgung zu deponieren oder es dem Händler bei Ankauf eines neuen Produkts zu übergeben. Bei Händlern mit einer Verkaufsfläche von mindestens 400 m<sup>2</sup> können zu entsorgende Produkte mit Abmessungen unter 25 cm kostenlos und ohne Kaufzwang abgegeben werden. Die angemessene Mülltrennung für das dem Recycling, der Behandlung und der umweltverträglichen Entsorgung zugeführten Gerätes trägt dazu bei, mögliche negative Auswirkungen auf die Umwelt und die Gesundheit zu vermeiden und begünstigt den Wiedereinsatz und/oder das Recyceln der Materialien, aus denen das Gerät besteht. Gewiss beteiligt sich aktiv an den Aktionen für die korrekte Wiederverwendung, das Recycling und die Rückgewinnung von elektrischen und elektronischen Geräten.

## EL ΔΙΑΘΕΣΗ



To σύμβολο του διαγραμμένου κάδου, όπου εμφανίζεται στη συσκευασία ή στη συσκευασία, υποδεικνύει ότι το προϊόν αυτό στο τέλος της ζωής του πρέπει να συλλεγεται χωριστά από τα άλλα απορρίμματα. Στο τέλος της χρήσης, ο χρήστης πρέπει να αναλάβει να παραδώσει το προϊόν σε ένα κατάλληλο κέντρο διαρροποποίησης ή να το παραδώσει στον αντιπρόσωπο κατά την αγορά ενός νέου προϊόντος. Σε καταστήματα πώλησης με επιφάνεια πωλησιών τουλάχιστον 400 m<sup>2</sup> μπορεί να παραδοθεί δωρεάν, χωρίς καμία υποχρέωση για αγορά άλλων προϊόντων, τα προϊόντα για διαθεση, με διαστάσεις μικρότερες από 25 cm. Η κατάλληλη διαρροποποίηση συλλογή για την ανακύκλωση της συσκευής, την επεξεργασία και τη συμβατή με το περιβάλλον διάθεση συμβάλλει στην αποφυγή πιθανών αρνητικών επιπτώσεων για το περιβάλλον και την ανθρώπινη υγεία και προωθεί την επανοχρησιμοποίηση ή/και την ανακύκλωση των υλικών από τα οποία αποτελείται η συσκευή. Η Gewiss συμμετέχει ενεργά σε δραστηριότητες που προάγουν τη σωστή επανοχρησιμοποίηση, την ανακύκλωση και την ανάκτηση των ηλεκτρικών και ηλεκτρονικών συσκευών.

## EN DISPOSAL



If the crossed-out bin symbol appears on the equipment or packaging, this means the product must not be included with other general waste at the end of its working life. The user must take the worn product to a sorted waste centre, or return it to the retailer when purchasing a new one. Products for disposal can be consigned free of charge (without any new purchase obligation) to retailers with a sales area of at least 400m<sup>2</sup>, if they measure less than 25cm. An efficient sorted waste collection for the environmentally friendly disposal of the used device, or its subsequent recycling, helps avoid the potential negative effects on the environment and people's health, and encourages the re-use and/or recycling of the construction materials. GEWISS actively takes part in operations that sustain the correct salvaging and re-use or recycling of electric and electronic equipment.

## ES ELIMINACIÓN



El símbolo del contenedor tachado, cuando se indica en el aparato o en el envase, indica que el producto, al final de su vida útil, se debe recoger separado de los demás residuos. Al final del uso, el usuario deberá encargarse de llevar el producto a un centro de recogida diferenciada adecuado o devolvérselo al revendedor con ocasión de la compra de un nuevo producto. En las tiendas con una superficie de venta de al menos 400 m<sup>2</sup>, es posible entregar gratuitamente, sin obligación de compra, los productos que se deben eliminar con unas dimensiones inferiores a 25 cm. La recogida diferenciada adecuada para proceder posteriormente al reciclaje, al tratamiento y a la eliminación del aparato de manera compatible con el medio ambiente contribuye a evitar posibles efectos negativos en el medio ambiente y en la salud, y favorece la reutilización y/o el reciclaje de los materiales de los que se compone el aparato. Gewiss participa activamente en las operaciones que favorecen la reutilización, el reciclaje y la recuperación correctos de los aparatos eléctricos y electrónicos.

## ET JÄÄTMEKÄITLUS



Kui seadmel või pakendil on läbikriipsutatud prügiämbri sümbol, siis tähendab see, et toode ei tohi ära visata koos tavalise olmeprügiga. Kasutaja peab viima jäätmekäitlusse antava toote sobivasse jäätmekogumispunkti või tagastama selle uue toote ostmisel jaemüüjale. Alla 25 cm mõõtetega jäätmekäitlusse antavad tooted saab viia tasuta (ilma uue toote ostmise kohustuseta) jaemüügikohta, mille müügiala on vähemalt 400 m<sup>2</sup>. Tõhus jäätmete liigit kogumine kasutatud seadme keskkonnasõbralikkuse kõrvaldamiseks või materjali uuesti ringluseseotmiseks aitab vältida kahjulikke mõju keskkonnale ja inimeste tervisele ning toetab materjalide korduvkasutust ja/või ringlusevõttu. GEWISS osaleb aktiivselt projektides, millega toetatakse õiget vabanemist elektrilise ja elektroonikaseadmetest ning nende taaskasutust või ringlusevõttu.

## FI HÄVITTÄMINEN



Laitteessa tai pakkauksessa esiintyvä yliviivattu roska-astian symboli tarkoittaa, että käyttäjän loputtua tuote on laitettava erikseen muista jätteistä. Käytön loputtua käyttäjän tulee huolehtia siitä, että tuote toimitetaan asianmukaiseen jättesäpisteeseen tai luovutetaan jällemyyntijälle uuden tuotteen hankkimisen yhteydessä. Myyntipinta-ala vähintään 400 m<sup>2</sup>:n kokoiseen jällemyyntiliikkeeseen on mahdollista jättää ilmaiseksi ukonkoltaitaan alle 25 senttimetrin kokoisia, hävitettävä jätteiden ilman ostovelvoitetta. Asianmukaisesti suoritettu tuotteen erittely käytöstä poistetun laitteen kierrättämiseksi sekä sen käsittelemiseksi ympäristöä raittamattomalla tavalla auttaa välttämään mahdollisia haitallisia ympäristö- ja terveysvaikutuksia sekä helpottaa laitteen raaka-ainemateriaalien uudelleenkäyttöä jätälä kierrätyksessä. Gewiss osallistuu aktiivisesti sähköisten ja elektronisten laitteiden asianmukaiseen uudelleenkäyttöön, kierrätykseen ja keräämiseen tähtävään toimintaan.

## FR ÉLIMINATION



Le symbole de la poubelle barrée, là où il est reporté sur l'appareil ou l'emballage, indique que le produit en fin de vie doit être collecté séparément des autres déchets. Au terme de la durée de vie du produit, l'utilisateur devra se charger de le remettre à un centre de collecte séparé ou bien au revendeur lors de l'achat d'un nouveau produit. Il est possible de remettre gratuitement, sans obligation d'achat, les produits à éliminer de dimensions inférieures à 25 cm aux revendeurs sur la surface de vente est d'au moins 400 m<sup>2</sup>. La collecte différenciée et l'envoi successif de l'appareil en fin de vie au recyclage, au traitement et à l'élimination compatible avec l'environnement contribue à éviter les effets négatifs sur l'environnement et sur la santé et favorise le réemploi et/ou le recyclage des matières de l'appareil. Gewiss participe activement aux opérations favorisant le réemploi, le recyclage et la récupération des appareils électriques et électroniques.

## GA DIÚSCAIRT



Más comhartha le bosca bruscair scroista amach atá ar an trealamh nó ar an bracaiste, ciallaíonn sé seo nach chóir an t-áirge a chuir isteach le bruscair gearráite eile nuair atá a sheal oibre caite. Caithfidh an t-úsáideoir an t-áirge caite a thabhairt chuig ionad sárláir bruscair, nó é a chur ar ais chuig an díoltóir nuair atá t-áirge nua á cheannach. Is féidir tairgí uin dhúscairt a sheoladh saor in aisce (gan iallach tairge nua a cheannach) chuig díoltóirí a bhfuil tháirgí nua 400m<sup>2</sup> arís, más lú iad ná 25cm. Is cuidiú é bailiúcháin éifeachtúil sárláir bruscair uin dhúscairt gaires a bhealach atá neamhdhóibhálach don timpeallach, nó a athchúrsáil ina dhiaidh sin, le droch-tionchar théidhearthra ar an timpeallach agus ar shláinte daoine a sheachaint, agus spreagann sé athúsáid agus/nó athchúrsáil na n-ábhar tógála. Glacann GEWISS páirt ghníomhach in oibríochtaí a thacaíonn le tairgí thairg agus athúsáid nó athchúrsáil trealamh leictreach agus leictreonaigh.

**HR ZBRINJAVANJE**

Ako na opremi ili pakiranju postoji simbol prekriznog koša za smeće, to znači da se proizvod na kraju životnog vijeka ne smije odlagati s ostalim, običnim otpadom. Korisnik stari proizvod mora odnijeti u reciklažni centar ili ga vratiti trgovcu prilikom kupnje novog proizvoda. Ako su manji od 25 cm, proizvodi koje treba zbrinuti mogu se besplatno predati (bez obzve kupnje novih proizvoda) trgovcima čiji je prodajni prostor ukupne površine najmanje 400 m<sup>2</sup>. Pravilno sortiranje i ekološko zbrinjavanje otpadnih uređaja, kao i njihovo kasnije recikliranje, pomaže pri očuvanju okoliša i ljudskog zdravlja te potiče ponovnu upotrebu i/ili recikliranje sirovina. Gewiss aktivno sudjeluje u pravilnom zbrinjavanju otpada i promiče ponovnu upotrebu ili recikliranje električne i elektroničke opreme.

**HU ÁRTALMATLANÍTÁS**

A termékén, illetve a csomagolásán feltüntetett áthúzott kuka szimbólum azt jelzi, hogy a termékét élettartama végén az egyéb hulladékoktól külön kell összegyűjteni. Mikor már nem használják, a felhasznált feladatra, hogy a termékét eljuttassa a megfelelő, szelektív hulladékgyűjtőbe, vagy visszaadja a viszonteladónak, amikor egy új termékét megvásárolja. A legalább 400 m<sup>2</sup> értékesítési területű viszonteladónak ilyen leadhatók, vásárlási kötelezettség nélkül, a 25 cm-nél kisebb méretű, ártalmatlanítandó termékék. A megfelelő szelektív hulladékgyűjtéssel a már nem használt felszerelés továbbjut a környezetvédelmi szempontból megfelelő újrahasonlításra, hulladékkezelésre és ártalmatlanításra, amivel elkerülhetőek az esetleges negatív környezeti és egészségkárosító hatások, valamint elősegíti a felszereléseltő anyagok újrahasonlítását és/vagy visszaforgatását. A GEWISS aktívan részt vesz azokban a műveletekben, melyek az elektromos és elektronikus berendezések helyes begyűjtését, újrahasonlítását és hasznosítását segítik elő.

**LT UTILIZAVIMAS**

Jei prietaisas ar pakuoję yra pažymėta perbraukto šiukšlių konteinerio ženklas, tai reiškia, kad nebenaudojamo prietaiso negalima išmesti su buitiniems atliekoms. Naudojotas nebenaudojama prietaisą turi gražinti ir rūšiuojamų atliekų centrą arba pirkdamas naują, senąjį gražinti pardavėjui. Produktus galima gražinti užtuoti nemokamai (be įsipareigojimo įsigyti naują produktą) pardavėjams, kurių pardavimų salis plotas sudaro bent 400 m<sup>2</sup>. Jei prietaisas neviršija 25 cm dydžio. Efectyvus panaudojto prietaisų surinkimas ir tolimasnis perdėrimas ne tik padeda sumažinti neigiamą poveikį aplinkai ir žmonių sveikatai, bet ir skatina pakartotinį statybinių medžiagų panaudojimą ir (arba) perdėrimą. GEWISS aktyviai prisideda prie veiklos, skirtos surinkti nebenaudojamą elektrinę ir elektroninę įrangą, jos komponentus panaudoti pakartotinai arba tinkamai perdėrinti.

**LV UTILIZĀCIJA**

Ja uz iekārtas vai tās iepakojuma redzams nosvītots atkritumu umas simbols, tas nozīmē, ka šo precī tas kalpošanas mūža beigās nedrīkst izmest kopā ar sadzīves atkritumiem. Noliecotā precē ir jānodod atkritumu šķirošanas centrā vai jānodod atpakaļ tā mazumtirgotājam brīdī, kad iegādājāties jaunu. Noliecotā precī var nodot utilizāšanai bez maksas, jebkuram mazumtirgotājam ar tirdzniecības platību vismaz 400m<sup>2</sup>, ja precēs ir mazāks nepārsniedz 25 cm. Efektīva un vieni draudzīga savākto un sašķirotu atkritumu utilizācija vai to atzīvējā pārstrādē palīdz novērst potenciālo negatīvo ietekmi uz apkārtni vidi un cilvēku veselību, kā arī veicina celtniecības materiālu atzīvējā izmantošanu un/vai pārstrādē. Uzņēmums GEWISS aktīvi atbalsta pareizu elektrisko un elektronisko iekārtu utilizāciju un atzīvējā izmantošanu vai pārstrādē.

**MT RIMI**

Jekk is-simbolu tal-kontenitur tal-iskart maqgħud jidher fuq il-tagħmir jew l-imbalgagg, dan ifisser li l-prodott ma għandux jiġi inkluż ma "skart iehor ġenerali f' tmiem iċ-ċiklu tal-hajja tiegħu. L-utent għandu jidher l-prodott għadim f'centru tal-iskart magħżul, jew jirritornar lill-biegħieg meta jixtri iehor gid. Il-prodotti għar-mi jistgħu jiġu kkonsegnati mingħajr hlas (mingħajr l-ebda obbligu ta' xiri gid) lill-biegħieja b'żona ta' bejgħ ta' mill-anqas 400m<sup>2</sup>, jekk ikun fiha anqas minn 25cm. Għir effiċjent tal-iskart magħżul għar-mi favur l-ambjent tal-apparat użat, jew ir-riċiklaġġ sussegwenti tiegħu, iġin biex jevita l-effetti negattivi potenzjali fuq l-ambjent u s-saħha tan-nies, u jinkoraġġixxi l-użu mill-gid u/jew ir-riċiklaġġ tal-materjali tal-konstruzzjoni. GEWISS tiegħu sehem b' mod attiv f' operazzjonijiet li jostnu l-irkupru korrett u l-użu mill-gid jew ir-riċiklaġġ ta' tagħmir elettriku u elettroniku.

**NL VERWERKING**

Het symbool van de doorkruiste afvalbak, dat op het toestel of de verpakking staat, geeft aan dat het product aan het einde van de nuttige levensduur niet samen met het andere afval mag worden afgevoerd. Na gebruik dient de gebruiker het product naar een geschikt centrum voor gescheiden inzameling te brengen of het aan de verkoper terug te geven bij aankoop van een nieuw product. Bij verkopers met een verkooppunt van tenminste 400 m<sup>2</sup> kunt u de te verwerken producten die kleiner zijn dan 25 cm gratis inleveren zonder afnameverplichting. De gescheiden inzameling van het afgedankte toestel en de milieuvriendelijke recycling, verwerking en verwijdering ervan dragen bij tot het voorkomen van mogelijke schadelijke effecten op het milieu en de gezondheid en bevordert het hergebruik en/of het recyclen van de materialen waaruit het toestel bestaat. GEWISS neemt actief deel aan de activiteiten die het correcte hergebruik, recyclen en verwijderen van elektrische en elektronische apparatuur betreffen.

**PL UTYLIZACJA**

Symbol przekreślonego pojemnika na śmieci umieszczony na urządzeniu lub opakowaniu wskazuje, że po upływie okresu eksploatacji nie wolno wyrzucać produktu do zwykłych pojemników na odpady, lecz oddzielić. Po upływie okresu eksploatacji na użytkownika spoczywa obowiązek przekazania produktu do odpowiedniej placówki zbierającej odpady lub dostarczenia go sprzedawcy w przypadku nabycia nowego produktu. Produkty do utylizacji o wymiarach nieprzekraczających 25 cm można bezpłatnie przekazać do sprzedawców dysponujących powierzchnią handlową o wielkości przynajmniej 400 m<sup>2</sup>, bez obowiązku zakupu nowego urządzenia. Odpowiednia zbiórka odpadów, przeprowadzana z selekcją umozliwiająca skierowanie do recyklingu, przetworzenia i unieszkodliwienia w sposób przyjazny dla środowiska urządzeń wycofanych z użycia, przyczynia się do uniknięcia ewentualnych negatywnych skutków dla środowiska i dla zdrowia oraz umozliwia reutilizację i/lub recykling materiałów, z których zbudowane są urządzenia. GEWISS aktywnie uczestniczy w działaniach mających na celu prawidłową reutilizację, recykling i odzysk urządzeń elektrycznych i elektronicznych.

**PT ELIMINAÇÃO**

O símbolo do caixote de lixo móvel, fixado no equipamento ou na embalagem, indica que o produto no fim da sua vida útil deve ser recolhido separadamente dos outros resíduos. No final da utilização, o utilizador deverá encarregar-se de entregar o produto num centro de recolha seletiva adequado ou de devolvê-lo ao revendedor no ato da aquisição de um novo produto. Nas superfícies de venda com, pelo menos, 400 m<sup>2</sup>, é possível entregar gratuitamente, sem obrigação de compra, os produtos a eliminar com dimensão inferior a 25 cm. A adequada recolha diferenciada para dar início à reciclagem, ao tratamento e à eliminação ambientalmente compatível, contribui para evitar possíveis efeitos negativos ao ambiente e à saúde e favorece a reutilização e/ou a reciclagem dos materiais dos quais o aparelho está composto. A Gewiss participa ativamente das operações que favorecem a reutilização, a reciclagem e a recuperação adequada dos aparelhos elétricos e eletrónicos.

**RO ELIMINARE**

În cazul în care este aplicat pe echipament sau pe pachet, semnul coșului de gunoi barat indică faptul că produsul trebuie să fie separat de alte deșeură la sfârșitul duratei sale de viață în vederea eliminării. La sfârșitul utilizării, utilizatorul trebuie să încrediteze produsul unui centru de reciclare diferențiată corespunzător sau să îl returneze distribuitorului dacă achiziționează un produs nou. În cazul distribuitorilor cu o suprafață de vânzare de cel puțin 400 m<sup>2</sup>, este posibilă încredințarea gratuită a produselor de eliminat cu dimensiuni sub 25 cm, fără obligația de a efectua o achiziție. Colectarea diferențiată în vederea trimerii ulterioare a dispozitivelor către centrele de reciclare, tratare și eliminare contribuie la prevenirea efectelor potențial negative asupra mediului și sănătății și promovează reutilizarea și/sau reciclarea materialelor care intră în alcătuirea echipamentului. Gewiss participă activ la activitățile care promovează reutilizarea corectă, reciclarea și recuperarea echipamentelor electrice și electronice.

**SK LIKVIDÁCIA**

Ak sa na zariadení alebo obale vyskytuje symbol prečiarknutého odpadkového koša, znamená to, že výrobok nesmie byť po ukončení jeho životnosti zahrnutý do iného všeobecného odpadu. Používateľ musí vziať spotrebovaný výrobok do strediska triedeného odpadu alebo ho vrátiť obchodníkovi pri kúpe nového výrobku. Výrobky na zneškodnenie je možné bezplatne (bez povinnosti akéhokoľvek nového nákupe) vrátiť obchodníkovi s predajnou plochou najmenej 400 m<sup>2</sup>, ak merajú menej ako 25 cm. Efektívny bez triedeného odpadu na ekologickú likvidáciu alebo ďalšiu recyklačiu použitého zariadenia pomáha pri prevencii možných negatívnych dopadov na životné prostredie a zdravie obyvateľstva a podporuje opätovnú výrobu a/alebo recyklačiu konštrukčných materiálov. Spoločnosť Gewiss sa aktívne podieľa na činnostiach, ktoré podporujú správne zúžitkovanie a opätovnú použitie alebo recyklačiu elektrických a elektronicznych zariadení.

**SL ODSTRANJEVANJE**

Če je na opremi ali na embalaži simbol prečrtanega smetnjaka, to pomeni, da izdelka ko koncu življenjske dobe ni dovoljeno odstraniti skupaj s splošnimi odpadki. Uporabnik mora odsuženi izdelek odnesti v center za ločeno zbiranje odpadkov, ali pa ga ob nakupu novega izdelka vrniti trgovcu. Izdelke, ki jih je treba odstraniti, je mogoče brezplačno (brez obveznosti nakupa) izročiti trgovcem, ki imajo vsaj 400 m<sup>2</sup> prodajnih površin – pod pogojem, da izdelek meri manj kot 25 cm. Učinkovit sistem ločene zbiranje odpadkov za okolju prijazno odstranjevanje odsuženih naprav in recikliranje pomagajo pri omejevanju negativnega vpliva na okolje in zdravje ljudi ter spodbujajo ponovno uporabo oz. recikliranje surovin. GEWISS aktivno sodeluje pri dejavnostih v podporo pravilnemu zbiranju ter ponovni uporabi oz. recikliranju električne in elektronske opreme.

**SV BORTSKAFFANDE**

Symbolen med överkrossade sopptunnan på apparaten eller på förpackningen betyder att produkten i slutet av dess livslängd ska källsorteras separat från annan avfall. När produkten är uttjänt ska användaren lämna in den till ett lämpligt källsorteringscenter eller lämna tillbaka den till återförsäljaren vid köp av en ny produkt. Hos återförsäljaren med en försäljningsyta på minst 400 m<sup>2</sup> kan produkten lämnas in för källsortering utan kostnad om den är mindre än 25 cm utan att man är skyldig att köpa en ny produkt. En lämplig källsortering av den gamla apparaten för återvinning, behandling och miljövänligt bortscaffande bidrar till att undvika potentiella negativa effekter på miljön och hälsorisker och främjar återanvändningen och/eller återvinningen av material som apparaten består av. Gewiss deltar aktivt i åtgärder som främjar en korrekt återanvändning, återvinning och insamling av elektriska och elektroniska apparater.

Punto di contatto indicato in adempimento ai fini delle direttive e regolamenti UE applicabili:  
Contact details according to the relevant European Directives and Regulations:  
GEWISS S.p.A. Via A.Volta, 1 IT-24069 Cenate Soto (BG) Italy Tel: +39 035 946 111 E-mail: qualitymarks@gewiss.com

According to applicable UK Regulations, the company responsible for placing the goods in UK market is:  
GEWISS UK LTD - Unity House, Compass Point Business Park, 9 Stocks Bridge Way, ST IVES  
Cambridgeshire, PE27 5JL, United Kingdom Tel: +44 1954 712757 E-mail: gewiss-uk@gewiss.com

+39 035 946 111

8.30 - 12.30 / 14.00 - 18.00  
lunedì - venerdì - monday - friday

+39 035 946 260

tst@gewiss.com  
www.gewiss.com