



**Straatverlichting Roadlight EcoMax**

- Slanke en compacte Roadlight-oplossing
- Geavanceerd optisch ontwerp geoptimaliseerd voor straatverlichting
- Accessoires verkrijgbaar voor vele verschillende types paaltoppen en aansluitingen
- Stevige behuizing van gegoten aluminium
- IP66 en geschikt voor gebruik in kusttoepassingen



**Specificaties**

Artikelcode	Artikelomschrijving	Equivalent (W)	Vermogen (W)	Lumen	Efficiëntie (lm/W)	CCT (K)	Gewicht (kg/st)
<b>Statisch</b>							
705000021800	LEDRoadlight-E 80W-4000	HID 150W	80	10000	125	4000	3,27

**Accessoires**



705098003600  
LEDStreetlight Wall-Bracket-60



705098003500  
LEDStreetlight 76-Adapter-60



705098003700  
LEDStreetlight Pole-Top-60-Adapter-60



705098003400  
LEDStreetlight Pole-Top-76-Adapter-60



705098005500  
LEDStreetlight Pole-Top-60-Adapter-2x60



599000004600  
LEDStreet-SE-ExtensionCable-6m



543098021900  
LEDFixture-IP68-Connector-Kit-3

**Artikel- en verpakkingsinformatie**

Artikel			Doosverpakking			
Artikelcode	Artikelomschrijving	EU HS Code	Afmetingen (mm) (LxBxH)	Brutogewicht (kg)	EAN	st/doos
705000021800	LEDRoadlight-E 80W-4000	94054239	505x235x87	3,35	6941497734723	1
543098021900	LEDFixture-IP68-Connector-Kit-3	39174000	265x245x205	0,08	6941497708991	1
599000004600	LEDStreet-SE-ExtensionCable-6m	85444290	100x60x350	0,68	6956321815370	1
705098003400	LEDStreetlight Pole-Top-76-Adapter-60	94059900	223x116x314	1,94	6941497755100	1
705098003500	LEDStreetlight 76-Adapter-60	94059900	109x100x221	1,04	6941497755131	1
705098003600	LEDStreetlight Wall-Bracket-60	94059900	201x78x239	1,14	6941497755124	1
705098003700	LEDStreetlight Pole-Top-60-Adapter-60	94059900	215x97x301	1,62	6941497755117	1
705098005500	LEDStreetlight Pole-Top-60-Adapter-2x60	94059900	505x97x230	1,51	6941491705491	1

### Technische specificaties

Levensduur (L70)	70.000 u
Levensduur (L80)	50.000 u
Aan-/Uit-cycli	100.000
Kleurconsistentie (SDCM)	4
Dimbaarheid	On-Off
Bundelhoek	150° x 80°
Afwerking	Grijs RAL 870-3
CRI	≥ 80
Beschermingsgraad (IP)	IP66
Slagvastheid	IK08
Beschermingsklasse	I
Risicogroep (EN 62471)	RG1
Voorschakelapparaat inbegrepen	Ja
Gloeidraadtest	850°C
Vermogensfactor	≥ 0,9
Piekspanning beveiliging	6 kV

### Elektrische aansluiting

Frequentie	50/60 Hz
Nom. spanning	220-240 V
DC ingangsspanning	Zie catalogusbijlage Aansluitwaarden
230V Kabellengte	1 m

### Materiaal eigenschappen

Materiaal behuizing	Aluminium
Materiaal optiek	Polycarbonaat
Geschikte mast Ø	42-60 mm
Effectieve windbelasting	900 cm <sup>2</sup>
Kustlijnbestendig	Ja

### Toepassingscondities

Bedrijfstemperatuur	-40-+50°C
Gebuikstemperatuur	+25°C
Opslagtemperatuur	-30-+60°C



OPPLE Lighting  
705000021800

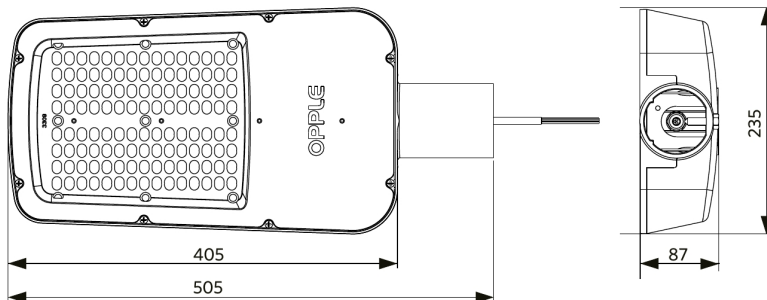
A  
B  
C  
D  
E  
F  
G

80  
kWh/1000h

2019/2015

## Maatschets (mm)

LEDRoadlight-E



## Fotometrische gegevens

