

53001010	DATENBLATT	
Gültig ab: 02.07.2019	SKINDICHT® O-RING NBR PG	

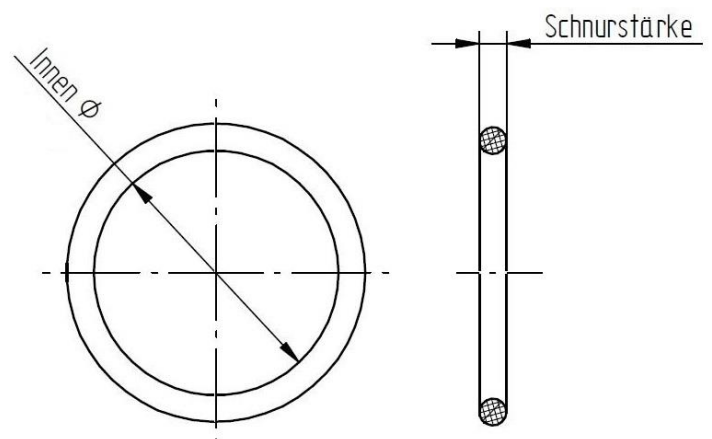
Bei den SKINDICHT® O-Dichtringen handelt es sich um Dichtringe aus NBR. Sie dienen zur Abdichtung gegen Öl, Staub und Wasser am Anschlussgewinde einer Verschraubung oder ähnlichen Teilen.



Technische Merkmale:

Material	NBR, halogenfrei UV-beständig Ozon-beständig
Farbe	Schwarz
Größen	PG7 bis PG48
Temperaturbereich	-20 °C bis +100 °C

Artikel-Bezeichnung	Innen-Ø x Schnurstärke [mm]	Artikel-Nr.
PG 7	10 x 1,5	53001010
PG 9	13 x 1,5	53102011
PG 11	16 x 1,5	53001020
PG 13,5	18 x 1,5	52005740
PG 16	20 x 1,5	53001030
PG 21	26 x 2	52005750
PG 29	34 x 2	53001040
PG 36	44 x 2	52005760
PG 42	50 x 2	53001050
PG 48	55 x 2	52005770



Weitere Angaben entnehmen Sie bitte unserem aktuellen Katalog.
Bei Beständigkeitsfragen über aggressive Medien oder bestimmte Öle kann unser Labor Sie gerne beraten.

Ersteller: MAAU1 /PDP Freigegeben: DAMU1/PDP	Dokument: DB53001010DE Version: 05	Seite 1 von 1
---	---------------------------------------	---------------