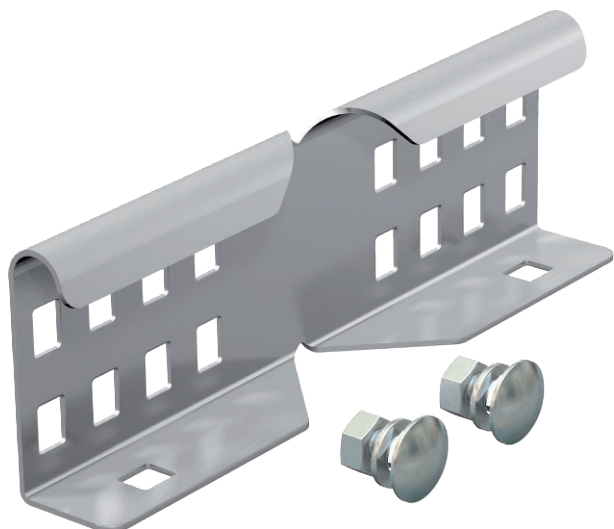


# Tehnisko datu lapa

## Leņķa savienotājs 60

Art.-Nr. 6208898



Leņķa savienotājs kā ārējs savienotājs, lai savienotu kabeļu trepes un fasondetāļus ar 60 mm augstām malām un ar viscaur ejošu profila perforāciju.



**A2** Nerūsējošais tērauds 1.4301  
**2B** neizolēts, apstrādāts

Produkta papildus teksta norādījumi

Skrūvsavienojums nodrošina potenciālu izlīdzināšanu.

### Pamatdati

Art.-Nr.	6208898
Tips	LWVG 60 A2
Apzīmējums 1	Lokams savienojums
Apzīmējums 2	kabeļu trepem
Dimensija	64x150
Materiāls	Nerūsējošais tērauds, materiāls 1.4301
Materiāla saīsinājums	A2
Virsmas saīsinājums	neizolēts, apstrādāts
Mazākā VK vienība (VG)	10,00 gab.
Svars	24,00 kg/100 gab.

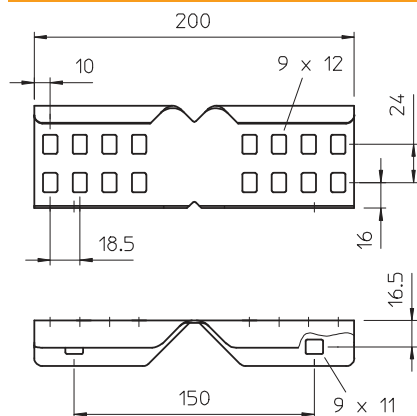
# Tehnisko datu lapa

## Leņķa savienotājs 60

Art.-Nr. 6208898



### Tehniskie dati



Augstums	64,00 mm
Malas augstums	60,00 mm
Izmēri	64x150 mm
Izpildījums	Lokams savienojums
Loksnes biezums	1,50 mm
Piemērots kabeļu renei	<input type="checkbox"/>
Piemērots režģveida renei	<input type="checkbox"/>
Piemērots kabeļu trepēm	<input checked="" type="checkbox"/>
Likumu savienotājs, horizontāls	<input type="checkbox"/>
Likumu savienotājs, vertikāls	<input type="checkbox"/>
Nerūsējošs tērauds, kodināts	<input type="checkbox"/>
Savienojuma veids	Skrūvējams savienotājs