



DynaVision Programmable Xtreme SON

HID-DV PROG Xt 100 SON Q 208-277V

Zeer betrouwbare en flexibele elektronische VSA-units voor SON-lampen; ontworpen om te besparen op energiekosten via geïntegreerde regelaars en de onderhoudskosten te beperken dankzij de levensduur tot 100.000 uur en de ingebouwde bliksembescherming. De DynaVision DALI Programmable productfamilie is de perfecte basis voor elke soort verlichtingsmanagementoplossing.

Product gegevens

Algemene informatie		Ontstekingsspanning (max.)	
Toepassingscode	-		5.0 kV
Type uitvoering	-	Uitschakeltijd ontsteking (max.)	20 min
Lamptype	SON	Functioneel netspanningsbereik (AC)	188-305V
Aantal lampen	1 piece/unit	Veilig netspanningsbereik (AC)	160-305V
Geschikt voor buitengebruik	Ja	Aardlekstroom (max.)	0.7 mA
Aantal producten op MCB (16 A Type B) (nom.)	5	Uitgangspanning (max.)	250 V
Geselecteerde standaardlamp	SON100	Duur aanloopstroom	0.47 ms
Automatische herstart	Ja	Tolerantie lampvermogen	-3%/+3%
		Ingangsstroom (nom.)	0.53 A
		Plek aanloopstroom (nom.)	52 A
Bedrijfs- en Elektrische gegevens		Bedrading	
Ingangsspanning	208-240-277 V	Kabelcapaciteit uitgangsdrazen onderling (nom.)	1000 pF
Ingangsfrequentie	50 tot 60 Hz	Kabellengte van apparaat tot lamp	10 m
Minimale operationele netspanning (min.)	172 V	Striplengte draad	10.0-11.0 mm
Bedrijfsfrequentie (nom.)	0.40 kHz	Draaddoorsnede VSA-contact	0.50-2.50 mm ²
Power Factor 100% belasting (nom.)	0.99		

DynaVision Programmable Xtreme SON

Connectortype	WAGO series 804
Systeemeigenschappen	
Opgegeven VSA/lamp-vermogen	100 W
Systeemvermogen op CDO	-
Lampvermogen op CDO	-
Vermogensverlies op CDO	-
Opgegeven lampvermogen op SON	100 W
Systeemvermogen op SON	106 W
Lampvermogen op SON	98 W
Vermogensverlies op SON	8 W
Vermogensverlies op SON bij dimmen	5 W
Temperatuur	
T-omgeving (max.)	55 °C
T-omgeving (min.)	-30 °C
T-opslag (max.)	55 °C
T-opslag (min.)	-30 °C
T-behuizing levensduur (nom.)	80 °C
Uitschakeling bij T-behuizing (min.)	92 °C
Regelsystemen en Dimmers	
Besturingsinterface	PROG
Programmeerbare lampinstellingen	CPO90/SON100/CDO100
Vooraf ingestelde geïntegreerde regelaars	Dali
Programmeerbare dimopties	ALO/CLO/Dynadim/Lineswitch/AmpDim
Opstarttijd voor dimmen	10 min
Afregelsnelheid	1.2 %/sec
Opregelsnelheid	16 %/sec
Regelniveau	20%-100%
Mechanische eigenschappen en Behuizing	
Behuizing	Q

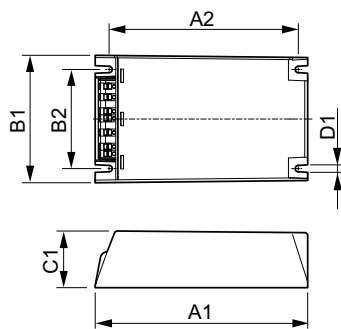
Goedkeuring en Toepassing

Piekspanningsbeveiliging (gemeenschappelijk/differentiaal)	EN61547 (L-L 2kV, L-G 4kV), 10kV TIL kV
IP-classificatie armatuur	34
Actieve temperatuurbescherming	Ja
EMI 9 kHz ... 300 MHz	CISPR 15 uitg. 7.2
EMI 30 MHz ... 1000 MHz	-
Veilighedsnorm	IEC 607, 609, 926, 928 [Er bestaat geen standaard voor VSA's voor HID-lampen. Eisen in deze standaards dienen gebruikt te worden indien zij relevant zijn voor het product.]
Kwaliteitsnorm	ISO 9000:2000
Milieunorm	ISO 14001
Emissienorm harmonische stroomsterkte	IEC 61000-3-2
Standaardoptie	IEC 68-2-6 Fc (10-150Hz, 2G)
Schokken standaard	IEC 68-2-29 Eb (10G/16ms)
Vochtighedsnorm	EN 61347-2-12 clause 11
Goedkeuringsmerktekens	F-markering CE-markering ENEC-certificaat VDE-EMV-certificaat
Brom- en ruisniveau	< 30 dB(A)

Productgegevens

Volledige productcode	871829166928900
Productnaam voor bestelling	HID-DV PROG Xt 100 SON Q 208-277V
EAN/UPC - Product	8718291669289
Bestelcode	66928900
Local Code	DVPROGXT100SONQ
Numerator - Aantal per pak	1
Numerator - Dozen per buitendoos	12
Materiaaln. (12NC)	913700693566
Netto gewicht (per stuk)	0.820 kg

Maatschets



HID-DV PROG Xt 100 SON Q 208-277V

Product	D1	C1	A1	A2	B1	B2
---------	----	----	----	----	----	----

DynaVision Programmable Xtreme SON

