

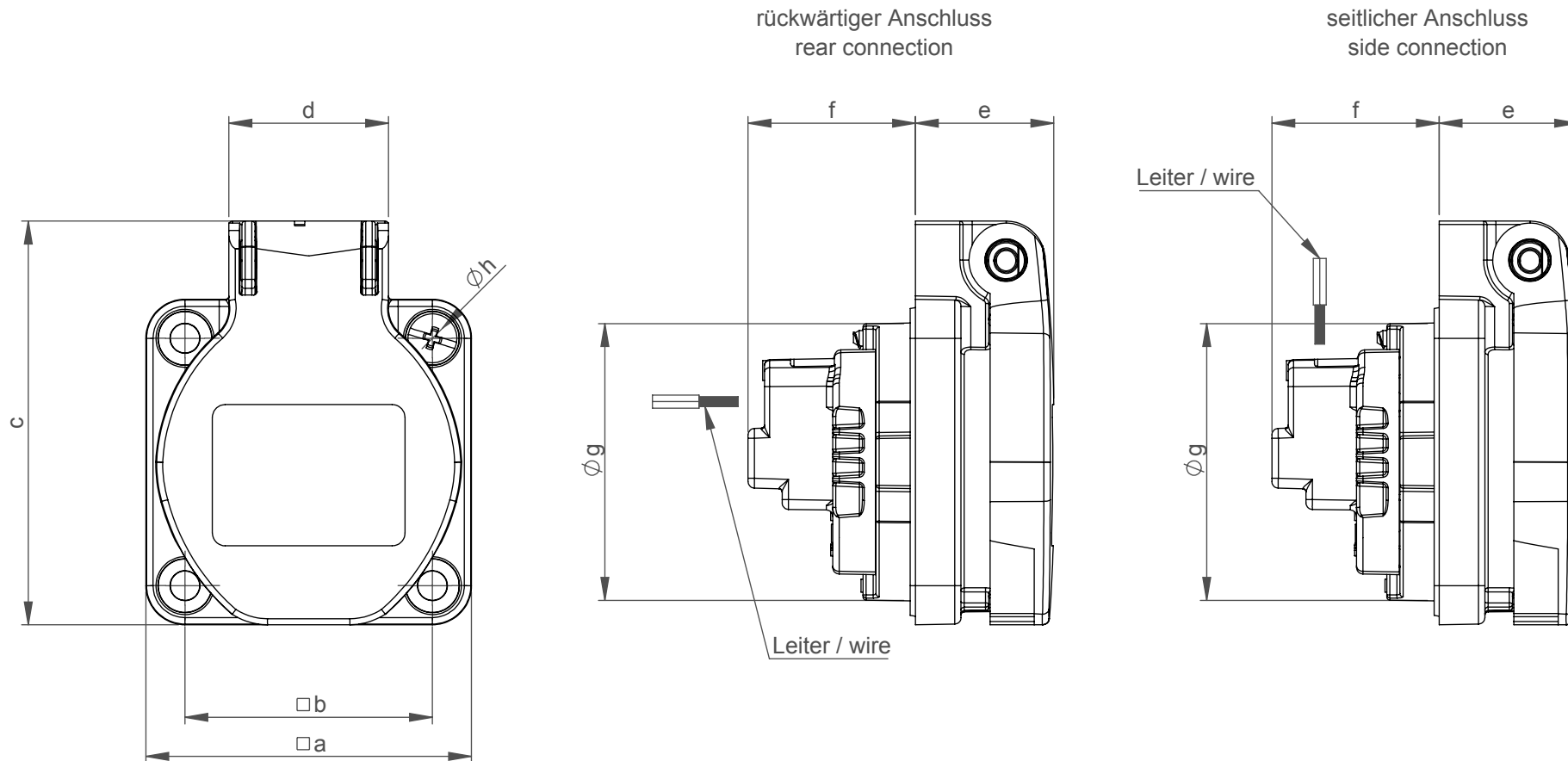
## Maßskizze / dimensional drawing

Benennung: S-NOVA Schutzkontaktsteckdose mit Dichtrand nach österr./deutsch. System

description: S-NOVA socket outlet with sealing bulge Austrian/German system

Teilenummer / part number: 105-0\*w, 105-7\*w, 105-8\*w

PCE



Ampere	16		
Pole	2P+E	2P+E	2P+E
a	50	70	75
b	38	56	60
c	62	72	75
d	25	25	25
e	21	21	26
f	26	26	22
g	43	43	43
h	4,5	5,5	5,5