

## Gruppo fonico universale ed espansione pulsanti

**346991**  
**346992**

### Descrizione

Il gruppo fonico universale consente di installare il sistema audio 2 FILI in impianti nuovi o da ristrutturare, ove siano presenti o previste pulsantiere "particolari" (cassette postali, ottone sagomato, lamine monoblocco ecc.) che abbiano la predisposizione per un modulo fonico di tipo tradizionale (per esempio 2659N). Il gruppo fonico universale è dotato di base di morsetti per il collegamento di 8 pulsanti di chiamata. In impianti con più di 8 pulsanti di chiamata, occorre prevedere in aggiunta un 346992 ogni 8 pulsanti (max. 56); per il collegamento deve essere utilizzato il multicavo con 2 connettori a corredo dell' 346992.

Regolazione sensibilità microfono e volume altoparlante tramite potenziometri dedicati. Per il comando di una elettroserratura deve essere utilizzato un attuatore 346230 / 346260 opportunamente configurato.

Il microfono del gruppo fonico, può essere staccato dal dispositivo e posizionato ad una distanza di 15 cm. (max.).

In impianti video, il dispositivo deve essere abbinato alle telecamere native 2 FILI oppure alle telecamere con uscita in coassiale tramite interfaccia 347400.

### Dati tecnici

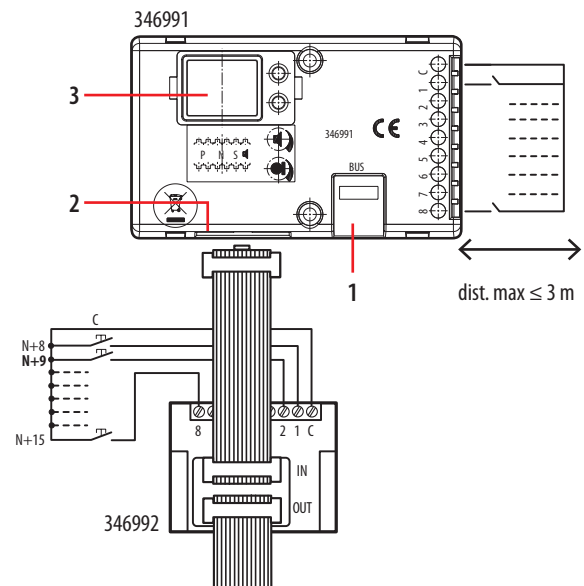
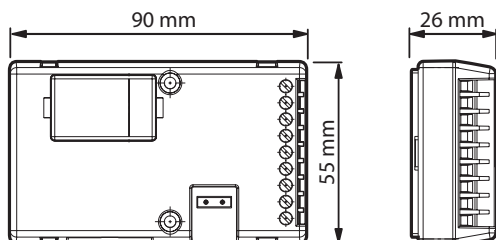
Alimentazione da BUS SCS: **18-27 Vdc**

Assorbimento max. in funzionamento: **65 mA**

Assorbimento in stand by: **15 mA**

Temperatura di funzionamento: **(-25)-(+70)°C**

### Dati dimensionali



### Legenda

#### 346991:

- 1 - Morsetti per collegamento BUS 2FILI
- 2 - Sede connettore da 346992
- 3 - Sede dei configuratori
- (C) comune pulsanti
- (1÷8) collegamento pulsanti di chiamata

#### Morsetti 346992:

- (C) comune pulsanti
- (1÷8) collegamento pulsanti di chiamata

### Configurazione

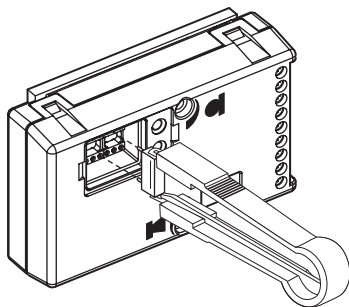
#### **N – numero di chiamata**

Assegna la corrispondenza tra i pulsanti del posto esterno, ed i citofoni.

Nei posti esterni comuni realizzati con moduli pulsanti, in N del modulo fonico deve essere inserito 1. Nei posti esterni secondari in N deve essere inserito il numero del primo citofono del montante.

#### **P – numero del posto esterno**

Il configuratore inserito nella sede P del modulo fonico, assegna a quest'ultimo un numero di riconoscimento all'interno del sistema. La numerazione dei posti esterni deve partire sempre da P=0. Il PE configurato con P=0 deve essere un PE comune (o principale).



#### **S - tipo di segnale di chiamata**

La configurazione di S determina il tono della chiamata sui posti interni.

È così possibile differenziare le chiamate provenienti da differenti posti esterni.

Per i PI Classe 100 e Classe 300, **S** associa il posto esterno alla suoneria programmata nel posto interno. E' possibile scegliere tra 16 diverse suonerie preinstallate.

Per i PI SPRINT L2, **S** determina il tono della chiamata, secondo la seguente tabella :

Configuratore	0	1	2	3
Tipo di suoneria	Bitonale	Bitonale	Bitonale	Monotonale
	1200 Hz	1200 Hz	1200 Hz	1200 Hz
	600 Hz	0 Hz	2400 Hz	

**In impianti monofamiliari S = 9 configura la chiamata generale**

#### **regolazione del volume del tono di chiamata**

Configuratore	8	3	0
Tipo di suoneria	max	min	esclusa
conferma chiamata			