

Tehnisko datu lapa

Ierīces statīvs SL ETler20110

Preces Nr. 6132242



Ierīces statīvs tukšs grīdlīstes kanālam standarta ierīču montāžai atbalsta gredzenā un montāžas atvērumā ar 60 mm stiprinājuma sliedēm.

Nofiksēšanai uz kanālu sistēmas apakšējās daļas.

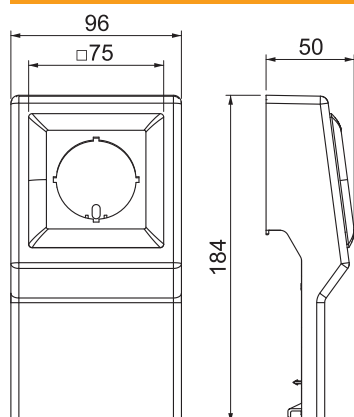


PVC Polivinilhlorīds

Pamatdati

| | |
|------------------------|-------------------|
| Art.-Nr. | 6132242 |
| Tips | SL ETler20110rws |
| Krāsa | dzidri balts |
| RAL numurs | 9010 |
| Materiāls | Polivinilhlorīds |
| Materiāla saīsinājums | PVC |
| Mazākā VK vienība (VG) | 1 gab. |
| Svars | 13,40 kg/100 gab. |

Tehniskie dati



| | |
|-------------------------------------|--------------------------|
| Garums | 50,00 mm |
| Platums | 96,00 mm |
| Augstums | 184,00 mm |
| Vienību skaits | 1 |
| Aprīkojums | bez |
| Dekors | bez |
| Nesatur halogēnus | <input type="checkbox"/> |
| Instalācijas ierīces montāžas veids | ar centrālo paplāksni |