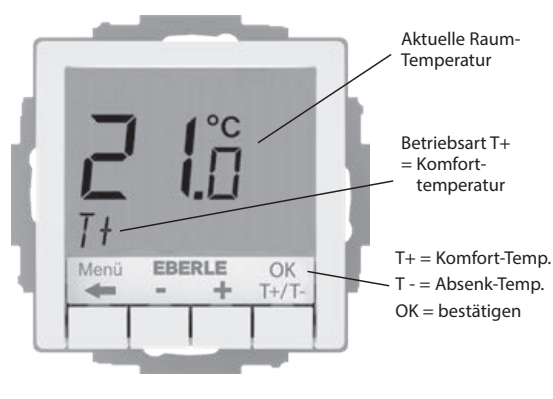


Bedienungs- und Installationsanleitung Raumtemperaturregler UTE 4100-R/-F/-Rw



1. Funktionsprinzip

Der Temperaturregler UTE 4100 ermöglicht es, auf einfache Weise zwischen Komforttemperatur = T+ und Absenkttemperatur = T- umzuschalten. Zusätzlich kann über eine externe Schaltuhr die Temperatur automatisch abgesenkt werden. Nach der Installation wird auf Komforttemperatur geregelt, die aktuelle Raumtemperatur wird angezeigt.

Die Temperatur wird geregelt in Abhängigkeit von der Raumtemperatur die vom internen oder Fernfühler gemessen wird. Die Heizung wird eingeschaltet, wenn die Temperatur unter den eingestellten Wert sinkt.

2. Installation

Achtung!

Das Gerät darf nur durch einen Elektro-Fachmann geöffnet und gemäß dem Schaltbild im Gehäusedeckel bzw. dieser Anleitung installiert werden. Dabei sind die bestehenden Sicherheitsvorschriften zu beachten.

Um die Anforderungen der Schutzklasse II zu erreichen, müssen entsprechende Installationsmaßnahmen ergriffen werden.

Dieses unabhängig montierbare elektronische Gerät dient der Regelung der Temperatur ausschließlich in trockenen und geschlossenen Räumen, mit üblicher Umgebung. Das Gerät entspricht EN 60730, es arbeitet nach der Wirkungsweise 1C.

3. Verwendung

R-Variante:

Zur Regelung der Raumtemperatur in Verbindung mit:

- Stellantrieben bei Fußboden- und Konvektorheizungen
- Öl- oder Gaswarmheizungen
- Umwälzpumpen
- Wärmepumpen

F-Variante:

Zur Regelung der Bodentemperatur in Verbindung mit:

- Fußbodendirektheizung
- Fußbodentemperiersystem

Rw-Variante:

Zur Regelung der Raumtemperatur in Verbindung mit:

- Stellantrieben bei Fußboden- und Konvektorheizungen
- Öl- oder Gaswarmwasserheizungen
- Wärmepumpen
- Fußbodenheizung mit Heizen/Kühlen Umschaltung
- Zur Verwendung mit Verteilerleisten Heizen/Kühlen EV 230 H/K... geeignet

4. Eigenschaften

- Einzeilige Textanzeige zur vereinfachten Bedienung
- Hintergrundbeleuchtung
- einfache Umschaltung zwischen 2 Temperaturen (z.B. Komfort- und Absenkttemperatur)
- ECO-Eingang zur Aktivierung einer frei einstellbaren Temperatur z.B. zur Nachtabsenkung
- Zeitbegrenzung für manuell gewählte Temperatur möglich
- Einstellbar bei abgenommenem Bedienteil
- Kurzzeit-Timer (Party) für stundenweise Änderung der Temperatur
- Einstellbereich der Temperatur begrenzt
- Unbefugtersicherung
- Bediener-sprachen einstellbar
- Reglerverfahren PWM oder 2-Punkt (Ein/Aus)
- Minimale Ein- bzw Ausschaltzeit und Hysterese des Ausgangs einstellbar, bei Ein/Aus Regelung
- Ventilschutz (nur R- und Rw-Variante)
- Anpassung an Ventile stromlos geschlossen/offen (nur R- und Rw-Variante)
- Messung der Raumtemperatur über den eingebauten oder Fernfühler

5. Montage

Der Regler soll an einer Stelle im Raum montiert werden, die:

- für die Bedienung leicht zugänglich ist
- frei ist von Vorhängen, Schränken, Regalen etc.
- freie Luftzirkulation ermöglicht
- frei ist von direkter Sonneneinstrahlung
- frei ist von Zugluft (z. B. Öffnen von Fenstern/Türen)
- nicht direkt von der Wärmequelle beeinflusst wird
- nicht an einer Außenwand liegt
- ca. 1,5 m über dem Fußboden liegt

Einbau



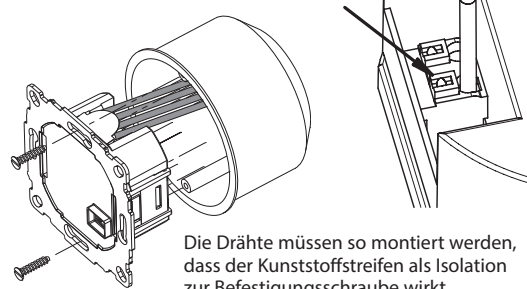
- in Unterputzdose Ø 60 mm („55er“)
- Bedienteil abziehen
- Blendrahmen* abziehen
- Montage in umgekehrter Folge

Achtung!

Montage nur in nichtleitenden (Kunststoff) Unterputzdosen.

* Blendrahmen nicht im Lieferumfang enthalten

Zum Einführen oder Entfernen eines flexiblen Drahtes den Betätiger eindrücken.



6. Technische Daten

Bestellbezeichnung	UTE 4100-R	UTE 4100-F	UTE 4100-Rw
Spannungsversorgung	230 V 50 Hz (195 ... 253 V)	230 V 50 Hz (207 ... 253V)	230 V 50 Hz (195...253 V)
Temperatur-Einstellbereich	5°C ... 30°C; in 0,5°C Schritten	10°C ... 40°C; in 0,5°C Schritten	5°C ... 30°C; in 0,5°C Schritten
Temperaturanzeige	0,1 °C Schritte	0,1 °C Schritte	0,1 °C Schritte
Ausgang	Relais Schließer, potential-gebunden		Relais Wechsler, potentialgebunden
Schaltstrom	10 mA ... 10 (4) A 230 V~	10mA ... 16 (4) A * 230V~	Heizen: 10 mA ... 5 (2) A 230 V~ Kühlen: 10 mA ... 1 (1) A 230 V~
Ausgangssignal	Pulsweitenmodulation (PWM) oder 2-Punkt (Ein/Aus)		
PWM-Zykluszeit	einstellbar		
Hysterese	einstellbar (bei 2-Punkt)		
ECO-Eingang	z.B. zur Nachtabsenkung über externe Schaltuhr (230V Eingang). Kann bis 50 m verlängert werden.		z.B. zur Nachtabsenkung über externe Schaltuhr (230V Eingang). Kann bis 10 m verlängert werden.
Leistungsaufnahme	~ 1,2 W		
Fernfühler	F 193 720, Länge 4 m, F 190 021. Kann bis 50 m verlängert werden (optional).	F 193 720, Länge 4 m, kann bis 50 m verlängert werden.	F 193 720, Länge 4 m, 190 021. Kann bis 50 m verlängert werden (optional).
Umgebungstemperatur	Betrieb 0°C ... 40°C (ohne Betauung) Lagerung -20°C ... 70°C (ohne Betauung)		
Bemessungs-Stoßspannung	4 kV		
Temperatur für die Kugeldruckprüfung	75 ± 2°C		
Spannung und Strom für Zwecke der EMV-Störaussendungsprüfungen	230 V, 0,1A		
Schutzart	IP 30		
Schutzklasse	II (siehe Achtung)		
Softwareklasse	A		
Anzugsdrehmoment	0,5 Nm		
Verschmutzungsgrad	2		
Gewicht	~ 100 g	~ 280 g (mit Fernfühler)	~ 100 g
Energie-Klasse (nach EU 811/2013, 812/2013, 813/2013, 814/2013)	IV = 2%		

* bei Strom > 14 A, N-Leitung nicht über den Regler schleifen, sondern separat verklemmen.

Elektrischer Anschluss

Achtung! Leitung spannungsfrei schalten

Anschluss gemäß Schaltbild
Für massiv- und flexible Leiter, Querschnitt 1 bis 2,5 mm²

Anschluss des Fernfühlers F 193 720 oder F 190 021 (optional)

Zur Messung der Raumtemperatur kann anstelle des internen Fühlers ein Fernfühler verwendet werden. Über den Menüpunkt H1 kann gewählt werden ob der Fernfühler verwendet werden soll.

Der Fühler sollte in einem Schutzrohr verlegt werden. Dies erleichtert einen späteren Austausch. Der Fernfühler kann mit einer 2-adrigen Leitung für 230 V bis ca. 50 m verlängert werden. Enge Parallelführung mit Netzleitungen z.B. im Kabelkanal, ist zu vermeiden.

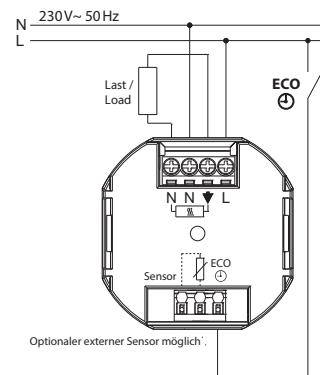
Achtung! Die Fühlerleitungen führen Netzspannung.

7. Schaltbilder

UTE 4100-R

Achtung!

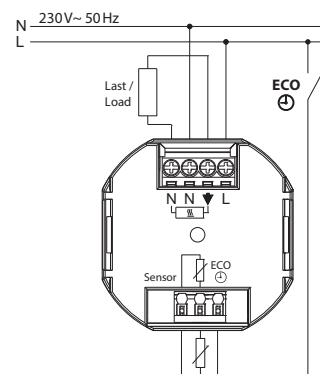
Länge der Abisolierung der Drähte max. 8 mm.



UTE 4100-F

Achtung!

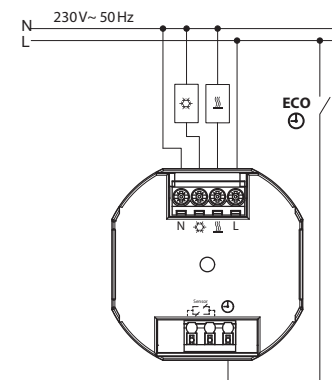
Länge der Abisolierung der Drähte max. 8 mm.



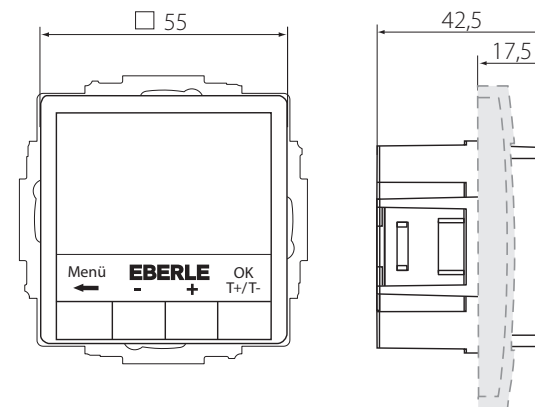
UTE 4100-Rw

Achtung!

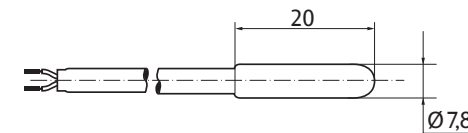
Länge der Abisolierung der Drähte max. 8 mm.



8. Maße



Fernfühler F 193 720 (als Zubehör)



Fernfühler F 190 021 (als Zubehör)



9. ECO-Eingang

Über den ECO-Eingang kann die Raumtemperatur (z.B. durch eine externe Schaltuhr) in einen Energiesparzustand geschaltet werden. Die dabei verwendete Temperatur kann im Menü H7 eingestellt werden. Dieser Zustand wird durch „ECO“ angezeigt. Über die Taste T+/T- kann umgeschaltet werden zwischen ECO, T+, T-. Eine Änderung der Temperatur mit + - Tasten ist möglich (Anzeige dann T*). Wenn der ECO-Eingang inaktiv wird, wird auf die Komforttemperatur T+ geregelt.

Hinweise: TIMER wird nicht abgeschaltet, ECO-Temperatur wird entsprechend verzögert aktiviert.

Hinweise zum Einstellen

- Die Einstellfunktionen beenden sich automatisch 3 Minuten nach dem letzten Tastendruck, ohne zu speichern. Sie kehren in die vorher aktive Betriebsart zurück (T+, T-, T* ECO).
- Eingabe eines Code: mit + - den Wert einstellen -> OK
- Bei den Benutzer- und Installateur-Einstellungen werden beim Aufrufen der Menüpunkte die Kapitelnummern der Anleitung angegeben, z. B. G1 für „T+ Einstellen“ oder H2 für „Regelungs-Art“.
- In der Reihenfolge der Nummern können Lücken vorkommen.

Fehlerbeseitigung

1. Der Regler nimmt keine Eingaben mehr an:
Ist der Zugriffsschutz eingeschaltet? (siehe G6)
2. Der Einstellbereich der Temperatur ist begrenzt:
Ist die Temperaturbegrenzung eingestellt (siehe G7)
3. Die Temperaturanzeige ändert sich nicht:
Ist Anzeige der Solltemperatur aktiviert (siehe G10)

10. Funktionsbeschreibung und Bedienung

Sprachauswahl

Nur bei Produkten bei denen die Sprache nicht voreingestellt ist, muss diese vom Benutzer eingestellt werden, in folgenden Schritten.
(Diese Aufforderung erscheint nur beim ersten Start oder nach Reset)

ENGLISH mit + – die gewünschte Sprache wählen
mit **2 x OK bestätigen** -> Es wird T+ angezeigt (G14 zum erneuten ändern)

Wie kann der Temperaturregler verwendet werden

T+	Raum auf Komforttemperatur regeln, manuell mit Taste T+ (Menü REGELN) Temperatur kann über Menü G1 voreingestellt werden	Temperatur für eine Anzahl von Stunden einstellen siehe Menü TIMER
T-	Raum auf Absenkttemperatur regeln, manuell mit Taste T- (Menü REGELN) Temperatur kann über Menü G2 voreingestellt werden	Den Regler an die Benutzergewohnheiten anpassen siehe Menü BENUTZER-EINSTELLUNGEN
T*	Raum auf eine andere Temperatur regeln, manuell mit Taste + – (Menü REGELN) (gültig bis zur nächsten Wahl von T+, T-, ECO)	Den Regler an die Heizungsanlage anpassen siehe Menü INSTALLATEUR-EINSTELLUNGEN
ECO	Raum auf ECO-Temperatur (z.B. Nachtabsenkung) regeln, automatisch über externen Eingang ECO (Menü REGELN) Temperatur kann über Menü H7 voreingestellt werden	

	Tasten		zum Bestätigen / Aktivieren
	T+/T-	Umschaltung zwischen Komforttemperatur T+ und Absenkttemperatur T- es wird kurz die gewählte Temperatur angezeigt. Voreinstellung über G1, G2.	
	+ – während T+, T-, ECO	Wählen einer anderen Temperatur, Anzeige durch T*. Durch einmaliges Drücken von + oder – kann die eingestellte Temperatur angezeigt werden, ← zum Beenden.	OK
	+ – in Menüs	Bewegen durch die Menüs	
	OK	Bestätigen der Einstellung / Auswahl	
	Menu	Einstieg ins Menü, + – zum Navigieren	
	←	Einen Schritt zurück	
	← für 10 Sek. (nur R- und F-Variante)	Angeschlossene Heizung Ausschalten. Anzeige denn AUS, Details siehe G4	

	Hauptmenü		zum Bestätigen / Aktivieren
A	MENU	Mit + – die einzelnen Menüpunkte aufrufen	
B	REGELN	Die Temperatur wird geregelt auf: T+ = Komfort-Temperatur T- = Absenk-Temperatur ECO = über ECO-Eingang gewählte Temperatur T* = mit Tasten + – gewählte Temperatur	
D	TIMER	Die Temperatur wird auf die hier eingestellte Anzahl von Stunden und die hier eingestellte Temperatur geregelt. Beim Beenden wird die Betriebsart fortgesetzt, die vor Timer aktiv war. Bei aktivieren von ECO läuft der Timer weiter, ECO wird entsprechend verzögert. Manuelles Beenden von Timer durch Auswahl von REGELN.	OK
G	BENUTZER EINSTELLUNGEN	Anpassen des Reglers an persönliche Anforderungen	OK
H	INSTALLATEUR EINSTELLUNGEN	Anpassen des Reglers an die Heizungsanlage (nur vom Installateur)	OK

G	BENUTZER EINSTELLUNGEN	Anpassen des Reglers an persönliche Anforderungen	Voreinstellung () = Wertebereich
1	T+ Einstellen	Voreinstellen der Komforttemperatur	28 °C (10 ... 40 °C)
2	T- Einstellen	Voreinstellen der Absenkttemperatur	18 °C (10 ... 40 °C)
4	Heizung Aus (nur R- und F-Variante)	Schaltet den Reglerausgang ab, Anzeige AUS. Der Regler bleibt an Spannung, Frostschutz wenn dieser aktiviert ist, siehe H6. Wiedereinschalten durch aktivieren der Betriebsart /Menu REGELN oder durch Taste ← für 10 Sek. Bei Wiedereinschalten per Taste ← oder über dieses Menü wird T+ aktiviert. Drücken von Taste OK zeigt Infos zu Frostschutz.	NO
5	T* maximal Dauer	Die maximale Gültigkeitsdauer für T* kann eingestellt werden. z.B. Einstellung auf 3h: nach 3h wird wieder die vorher gewählte Temperatur (T+, T-, ECO) verwendet.	OFF (OFF, 1 ... 23h)
6	Zugriffs-Schutz	Schützt den Regler vor nicht autorisierter Benutzung. Reaktivieren durch Code = 93	NO
7	Temperatur Grenzen unten/oben	Begrenzt die einstellbare Temperatur, wenn beide Werte gleich sind ist keine Änderung mehr möglich. Dies hat Einfluss auf: die Betriebsart/Menü REGELN. T+, T-, ECO wird nicht automatisch beeinflusst.	5; 30 °C
8	Kosten/h für Energie (nur R- und F-Variante)	Eingabe der geschätzten Energiekosten je Stunde (Cent/h), für den Bereich der vom Regler geregelt wird. Um diese Funktion als Stundenzähler zu verwenden Kosten/h auf 100 setzen	100 (1 ... 999)
9	Verbrauch von Energie bisher (nur R- und F-Variante)	Zeigt näherungsweise den Energieverbrauch des geregelten Bereiches, für die letzten: 2 Tage, Woche (7 Tage), Monat (30 Tage), Jahr (365 Tage). Diese Funktion kann hauptsächlich für Elektroheizung verwendet werden. Beim aktuellen Tag wird bis zur aktuellen Stunde gerechnet. Bei Überlauf wird 9999 angezeigt. Berechnung: Einschaltzeit der Heizung x Kosten je Stunde. Zurücksetzen siehe H9	
10	Solltemperatur anzeigen	Anzeige der Solltemperatur anstelle der Raumtemperatur	NO
11	Temperatur Korrektur (nur R- und Rw-Variante)	Anpassen der Temperatur an persönliche Bedürfnisse	0,0 (-5,0...+5,0)
12	Solltemperatur anzeigen (nur F-Variante)	Nummer für Bodentemperatur. Anzeige der Bodentemperatur als Merkmahl.	NO
13	Licht	Dauerhaft aus oder kurzzeitig ein nach Tastendruck. Bei Verwendung des Fernfühlers kann die Beleuchtung dauerhaft eingeschaltet werden.	KURZ (KURZ, AUS)
14	Sprache	Auswahl der Bediensprache	
15	Info	Anzeige von Regler-Typ und -Version	
16	Reset nur Benutzer Einstellungen	Nur die BENUTZER EINSTELLUNGEN werden auf die Werkseinstellungen zurückgesetzt. Bei R- und F-Variante: Der Energiezähler wird nicht gelöscht, siehe dazu H9.	NO

Installationseinstellungen ändern

Achtung! Diese Einstellungen sollten nur vom Installateur durchgeführt werden, da sie die Sicherheit und Funktion des Heizungssystem beeinflussen können			
H	INSTALLATEUR EINSTELLUNGEN	Anpassen des Reglers an die Heizungsanlage (nur vom Installateur)	Voreinstellung () = Wertebereich
0	Code	Für diese Einstellungen muss ein Code (=7) eingegeben werden. Er ist für eine Stunde gültig.	
1	Heizungsart	Dieser Regler kann für das in der rechten Spalte genannte Heizsystem verwendet werden. Es kann gewählt werden, ob ein Fernfühler verwendet wird.	RAUM / NO siehe 1.
2	Regelungsart	PWM oder Ein/Aus kann gewählt werden. Bei PWM kann die Zykluszeit (in Minuten) eingestellt werden, es gilt eine minimale Ein/Ausschalt-Zeit von 10% der Zykluszeit. Kurz für schnelle, lang für langsame Heizsysteme. PWM ist nicht möglich für Kühlen (H4). Bei Ein/Aus kann eingestellt werden: • Hysterese (OFF = keine Temperaturhysterese, auch bei sehr kleinen Temp. differenzen schaltet der Ausgang nach der unten eingestellten Verzögerung) • Minimale Ein/Ausschaltzeit (das Relais bleibt mindestens diese Zeit ein bzw. aus)	PWM/10 (/10 ... 30) OFF (OFF, 0,1 ... 5,0) 10 Min (1 ... 30)
4	Heizen oder Kühlen (nur R-Variante)	HEIZEN: Regelung im Heizbetrieb KÜHLEN: Regelung im Kühlbetrieb. Es gilt: • Kühlen ist nur möglich bei Heizungsart (H1) = RAUM • Frostschutz (H6) = NO (kann nicht aktiviert werden) • im Falle eines Fehlers, Relais = Aus • nur möglich bei Regelungsart Ein/Aus (H2)	Heizen (Heizen, Kühlen)
5	Ventilschutz (nur R- und Rw-Variante)	Das Relais wird für die angebene Zeit (in Minuten) aktiviert. Der Zeitpunkt wiederholt sich alle 24 Stunden, gerechnet ab den letzten Spannung einschalten oder Reset (H11).	3 min (OFF, 1...10)
6	Frostschutz (nur R- und F-Variante)	Einstellung der Frostschutz-Temperatur. Die Temperatur wird auf diesen Wert geregelt, nur wenn der Regler ausgeschaltet ist siehe G4	5 °C (OFF, 5...30)
7	ECO-Temp. einstellen	Voreinstellen der ECO-Temperatur, siehe 8. (Wird verwendet wenn der ECO-Eingang aktiviert wird)	18 °C (5...30 °C)
8	Stellantrieb stromlos offen (nur R- und Rw-Variante)	Wenn ein Stellantrieb stromlos offen verwendet werden soll	NO
9	Energie-Zähler rücksetzen (nur R- und F-Variante)	Der Zähler wird auf 0 gesetzt	NO
11	Reset alles	Alle INSTALLATEUR- und BENUTZER Einstellungen werden auf die Werkseinstellungen zurückgesetzt	NO
12	EN 50559 Unterbrechung (Nur F-Variante)	Unterbricht die Heizung nach mehr als einer Stunde Dauerheizen für die eingestellte Zeit.	5 Min (0...20 Min)

11. Fehleranzeigen

In diesem Fall wird „Err“ blinkend angezeigt. Es können folgende Fehler angezeigt werden:

KONFIGURATION	Ober- und Unterteil passen nicht zusammen → nur zusammengehörige Komponenten verwenden → Spannung aus- und wieder einschalten
KOMMUNIKATION	Kommunikation zwischen Ober- und Unterteil gestört → Oberteil abziehen und wieder aufstecken → Spannung aus- und wieder einschalten
EXT SENSOR	1. Fühlerbruch/Fühlerkurzschluss des Fernfühlers → Austausch des Fernfühlers 2. Über- oder Unterschreitung des Anzeigebereiches

Nur bei R- und F-Variante:


Bei H4 = Heizen: Bei allen Fehlern wird mit 30% der Zeit geheizt.

Bei H4 = Kühlen: Bei allen Fehlern ist das Relais aus.

12. Widerstandstabelle für Fernfühler

Temperatur	Widerstand	Temperatur	Widerstand
10 °C	66,8 kΩ	30 °C	26,3 kΩ
20 °C	41,3 kΩ	40 °C	17,0 kΩ
25 °C	33 kΩ	50 °C	11,3 kΩ

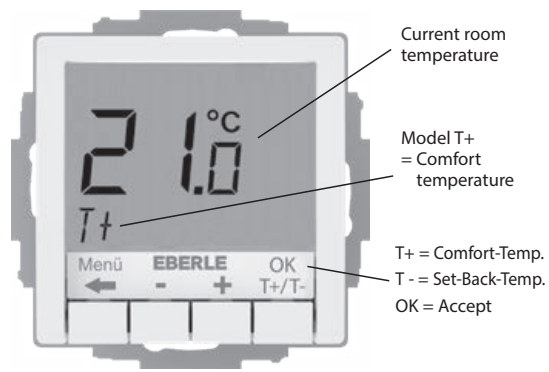
13. Recycling

	Dieses Produkt darf nicht über den Hausmüll entsorgt werden. Bitte nur in speziellen Einrichtungen für Elektronikschrott entsorgen. Erkundigen Sie sich bei den örtlichen Behörden zur Recycling Beratung.
---	--

User and Installation guide

Temperature Controller

UTE 4100-R/-F/-Rw



1. Functional principle

The UTE 4100 temperature controller makes it possible to switch easily between comfort temperature = T+ and setback temperature = T-. In addition, the temperature can be lowered automatically via an external timer.

After installation, the temperature is regulated to comfort temperature and the current room temperature is displayed.

The temperature is controlled depending on the room temperature measured by the internal or remote sensor. The heating is switched on when the temperature drops below the set value.

2. Installation

Attention!

The device may only be opened by a qualified electrician and installed in accordance with the circuit diagram in the housing cover or these instructions. The existing safety regulations must be observed.

In order to achieve the requirements of protection class II, appropriate installation measures must be taken.

This independently mountable electronic device is used to control the temperature exclusively in dry and closed rooms, with usual environment. The device complies with EN 60730, it operates according to the mode of action 1C.

3. Use

R-variant:

For controlling the room temperature in combination with:

- Actuators for floor and convector heating systems
- Oil or gas warm heating systems
- Circulation pumps
- Heat pumps

F-variant:

For control of floor temperature in combination with:

- Direct floor heating
- Floor temperature control system

Rw-variant:

For controlling the room temperature in combination with:

- Actuators for floor and convector heating systems
- Oil or gas hot water heating systems
- Heat pumps
- Underfloor heating with heating/cooling changeover
- Suitable for use with the terminal strip heating/cooling EV 230 H/C...

4. Features

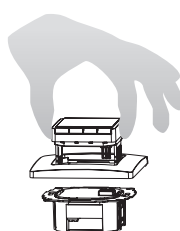
- Single-line text display for simplified operation
- Backlighting
- Simple switching between 2 temperatures (e.g. comfort and setback temperature)
- Energy consumption display (heating on time * cost) for last 2 days, -week, -month, -year (Only for -R and -F variants).
- ECO input to activate a freely adjustable temperature, e.g. for night setback
- Time limit for manually selected temperature possible
- Adjustable when control panel is removed
- Short-time timer (party) for changing the temperature by the hour
- Temperature setting range can be limited
- Unauthorized person protection
- Operator languages adjustable
- Controller method PWM or 2-point (on/off)
- Minimum switch-on or switch-off time and hysteresis of the output adjustable, for on/off control
- Valve protection (R- and Rw-Variant only)
- Adaptation to valves normally closed/open (R- and Rw-Variant only)
- Measurement of room temperature via built-in or remote sensor

5. Mounting

The controller should be mounted in a location in the room that:

- is easily accessible for operation
- is free from curtains, cabinets, shelves, etc.
- allows free air circulation
- is free from direct sunlight
- is free from drafts (e.g. opening windows/doors)
- is not directly influenced by the heat source
- is not located on an outside wall
- is approx. 1.5 m above the floor

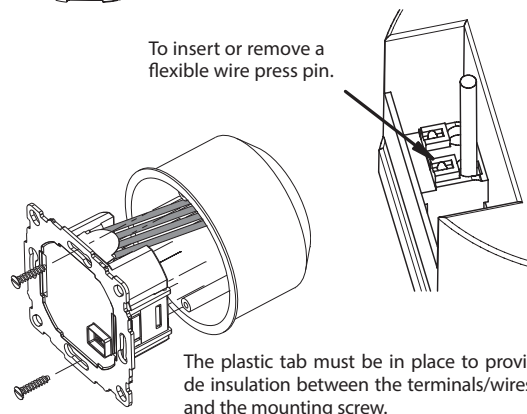
Fitting



- in a conduit box Ø 60 mm
- remove the display unit
- remove the frame
- Mount in following the reverse procedure

Caution!
Mounting in plastic wall boxes only

To insert or remove a flexible wire press pin.



6. Technical Data

Order Type	UTE 4100-R	UTE 4100-F	UTE 4100-Rw
Supply voltage	230 V 50 Hz (195... 253 V)	230 V 50 Hz (207... 253 V)	230 V 50 Hz (195... 253 V)
Temperature setting range	5°C... 30°C; in 0,5°C steps	10°C... 40°C; in 0,5°C steps	5°C... 30°C; in 0,5°C steps
Temperature resolution	0,1 °C steps		
Output	Relay NO contact		Relais change over contact
Switching current	10 mA... 10 (4) A, 230 V~	10 mA... 16 (4) A*, 230V~	Heating: 10 mA... 5 (2) A, 230 V~ Cooling: 10 mA... 1 (1) A, 230 V~
Output signal	PWM (Pulse Width modulation) or ON/OFF		
PWM cycle time	adjustable		
Hysteresis	adjustable (ON/OFF only)		
ECO-Input	e.g. for night set-back via external clock (230V Input), can be extended up to 50 m		e.g. for night set-back via external clock (230V Input), can be extended up to 10 m
Power consumption	~ 1,2 W		
Remote sensor	F 193 720, length 4 m, F 190 021. Both can be extended up to 50 m (optional).	F 193 720, length 4 m. Can be extended up to 50 m.	F 193 720, length 4 m, F 190 021. Both can be extended up to 50 m (optional).
Ambient temperature	Operating 0°C... 40°C (without condensation) Storage -20°C... 70°C (without condensation)		
Rated impulse voltage	4 kV		
Ball pressure test temperature	75 ± 2°C		
Voltage and Current for the purposes of interference measurements	230 V, 0,1 A		
Degree of protection	IP 30		
Protection class of housing	II (see Caution)		
Software class	A		
Tightening Torque	0,5 Nm		
Pollution degree	2		
Weight	~ 100 g	~ 280 g (with remote sensor)	~ 100 g
Energy class (acc. EU 811/2013, 812/2013, 813/2013, 814/2013)	IV = 2 %		

* For current > 14 A do not loop the N-wire through the controller, use a separate terminal.

Electrical connection

Caution: Disconnect electric circuit from supply

Connection according to Wiring Diagram
For flexible or solid wires 1 – 2,5 mm²

Connecting the remote sensor F 193 720 or F 190 021 (optional)

In order to measure the room temperature, instead of the internal sensor, an external one can be used.

Remote or internal sensor selection can be made via menu item H1.

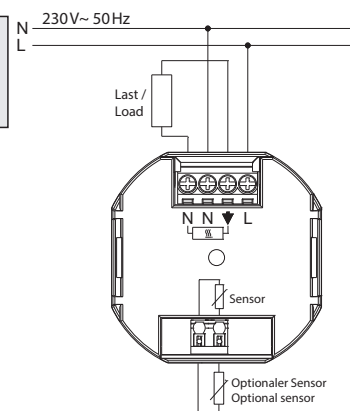
Lay sensor inside a protective tube (simplifies replacement). The sensor lead can be extended up to 50 m by using a cable and connections suitable for 230 V. Avoid laying sensor cable alongside power cables, for example inside a conduit.

Caution! The Sensor is at mains voltage.

7. Circuit diagrams

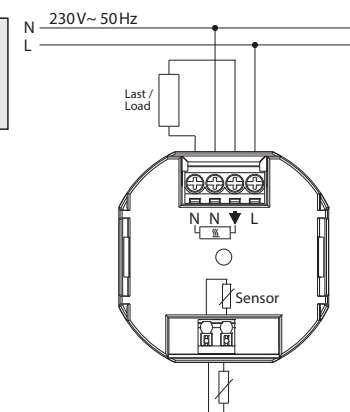
UTE 4800-R

Caution!
Maximum length of removed cable insulation 8 mm.



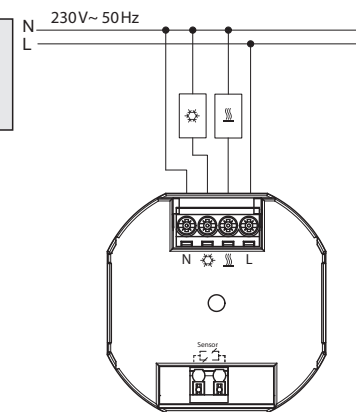
UTE 4800-F

Caution!
Maximum length of removed cable insulation 8 mm.

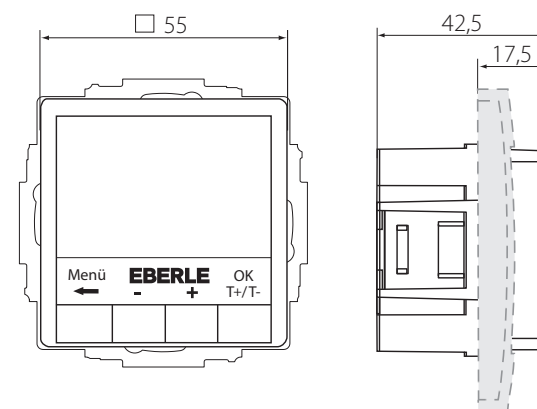


UTE 4800-Rw

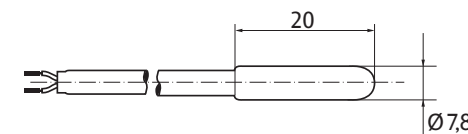
Caution!
Maximum length of removed cable insulation 8 mm.



8. Dimensions



Remote sensor F 193 720 (as accessory)



Remote sensor F 190 021 (as accessory)



9. ECO-Input

Via the ECO-Input the floor temperature can be controlled to an energy saving temperature (e.g. via an external timer). The temperature can be adjusted by using + – keys (display then T*). This mode will be indicated on the screen as „ECO“.

Via key T+/T- a change over between the temperatures T+, T-, ECO will be possible.

If ECO input becomes inactive, T+ will be activated.

Note: TIMER will not be cancelled, ECO will be delayed accordingly.

Notes for adjustment

- Activated settings terminate automatically 3 min after the last key press, without saving. They return to the mode which was active before entering the settings, e.g. T+, T-, T*, ECO.
- Entering a Code: change value with + – key then press OK
- When going through User- or Installer settings the item number used in the manual will be displayed, e.g. G1 for „T+ Setting“ or H2 for „Control Mode“.
- There may be gaps in the sequence of menu numbers.

Troubleshooting

1. The controller does not accept any changes.
Is access protection switched on? See G6.
2. The range of temperature setting is limited.
Are temperature limits set? See G7.
3. Temperature display doesn't change.
Is display of set-temperature activated? See G10.

10. Descriptions of Functions and Operation

Selecting language

Only for products where no language is pre-set, the user has to set up his language by doing this:
This input is only requested at first start or Reset)

ENGLISH + – to select language
2 x OK to accept -> T+ will be displayed (to change language again use menu G14)

How the Temperature Controller can be used

T+	Control room to Comfort-Temperature, use key T+ (Menu CONTROL) Temperature can be pre-set via menu G1	Set temperature for a numer hours see Menu, TIMER
T-	Control room to Set-Back-Temperature key T- (Menu CONTROL) Temperature can bei pre-set via menu G2	Adjust the controller to personal needs see Menu, USER-SETTINGS
T*	Control room to an other Temperature, use keys + – (Menu CONTROL) (valid until T+, T-, ECO)	Adjust the controller to application needs see Menu, INSTALLER-SETTINGS
ECO	Control room automatically to ECO-Temperature, via ECO-input (Menu CONTROL9) Temperature can bei pre-set via menu H7	

	Keys		to confirm
	T+/T-	Change over between Comfort- (T+) and Set-Back (T-) Temperature, the controlled temperature will be displayed for a short period time. Pre-set via menu G1, G2.	
	+ – while T+, T-, ECO	Choose a different temperature other than T+, T-, ECO, displayed as T*. A single press of + or – key will show the set temperature, ← to terminate.	OK
	+ – in menu	Scroll through the menu.	
	OK	Accepts modification / selection.	
	Menu	Enter menus + – key to move.	
	←	Go one step back.	
	← for 10 sec (R- and F-Variant only)	Switch off connected load. Display shows OFF. Detail is see G4.	

	Main Menu		to confirm
A	MENU	Use + – in order to navigate through the menu	
B	CONTROL	Temperature will bei controlled to: T+ = Comfort-Temperatur T- = Set-Back Temperature ECO = via ECO-Input activated Temperature T* = with keys + – selected temperature	
D	TIMER	The temperature will be controlled temporarily according to the hours and temperature set in this menu. When terminating TIMER mode, the previously active mode will be re-activated. To terminate timer manually select menu CONTROL.	OK
G	USER SETTINGS	Customise the controller according to personal requirements.	OK
H	INSTALLER SETTINGS	Customise the controller according to application requirements (from installer only).	OK

G	USER SETTINGS		default settings () = value range
1	Set T+	Pre-set Comfort Temperature.	21 °C (5 ... 30 °C)
2	Set T-	Pre-set Set-Back Temperature	18 °C (5 ... 30 °C)
4	Off-Heating permanent (R- and F-Variant only)	Switch off the heater, the controller remains on power. Display reading OFF. Frost protection may happen if selected. See H6. Switching ON again by activating e. g. Mode/Menu CONTROL or by pressing key ← for 10 sec. When re-activating via key ← or this menu, T+ will be activated. Pressing OK will show details for frost protection.	NO
5	T* Max Duration	Sets the max. duration for T*. E.g. settings to 3 h: after 3 h the previous used temperature T+, T-, ECO will be used.	OFF (OFF, 1 ... 23h)
6	Key Lock	Protect controller against unauthorised use. Re-activate via code = 93.	NO
7	Temperature limits min/max	Limits the temperature which can bei set by the user, if both values are the same, no adjustment is possible. This affects Mode/Menu CONTROL. T+, T-, ECO will not be affected automatically.	5; 30 °C
8	Cost/Hr for Energy (R- and F-Variant only)	The assumed energy cost per hour (in cent/h) can bei set. To use this feature as hour counter set the cost to 100 cent/h.	100 (1 ... 999)
9	Energy consumption to date (R- and F-Variant only)	Show the approximate energy cost of the controlled area. For the last: 2 days, week (7 days), month (30 days), year (365 days). On the actual day, calculation is up to current time. In case of overflow 9999 will be displayed. This feature mainly can bei used for electric heating. Calculation: On-Time of heater x cost per hour see above. Reset see H9.	
10	Set temperature to read	Show set temperature instead of room temperature.	NO
11	Adjust temperature (R- and Rw-Variant only)	Adjust temperature to personal needs.	0.0 (-5,0 ... +5,0)
12	Number for floor temperature (F-Variant only)	Read the floor temperature as number. Instead of a temerature in °C a number will be displayed e.g. instead of 285°C, 285 an be read	NO
13	Backlight	Continuously OFF or temporarily illuminates after key press. In case of using a remote sensor, the backlight can be sat to continuous on.	SHORT (SHORT, OFF)
14	Language	Select preferred operating language.	
15	Info	Displays Controller-type and -version.	
16	Reset user settings only	Only USER SETTINGS will be set to factory settings. R- and F-Variant only: The energy counter will not be reset; to do this see H9.	NO

Change INSTALLER SETTINGS

CAUTION! These settings should only be set-up by a qualified person. They can influence safety and the proper functioning of the system.

H	INSTALLER SETTINGS		default settings () = value range
0	Code	Enter Code (=7) in order to access the menus. It is valid for 1 hour.	
1	Application	This controller is suitable for the heating system mentioned on right column	ROOM / FLOOR / NO see 1
2	Control Mode	PWM or ON/OFF can be selected. In case of PWM, the cycle time can be set (in Minutes). Min ON/OFF time = 10% of cycle time. Use short time for fast and longer time for slow reacting heating systems. PWM ist not possible with COOLING (H4). For ON/OFF you can select: • Hysteresis (OFF = no temperature hysteresis, even at very low changes of temp. the relay will switch over according to the Min On/Off Time setting.) • Min On/Off Time (the minimum duration for the relay to be On or Off)	PWM/10 (/10 ... 30) OFF (OFF, 0,1 ... 5.0) 10 min (1 ... 30)
4	Heating or Cooling (R-Variant only)	Heating: Controller works in Heating mode. Cooling: Controller works in cooling mode. Conditions: • Cooling is only possible if application (H1) = ROOM • Frost protection (H6) = NO (can not be activated) • In case of error = no cooling • Only for control mode ON/OFF (H2).	
5	Valve protection (R- and Rw-Variant only)	The output will be activated for the specified time. This will be repeated every 24 hours, calculated from the last power on or Reset (H11).	3 min (OFF, 1 ... 10)
6	Frost protection (R- and F-Variant only)	Set frost protection temperature. Only if controller is switched OFF, the temperature will be controlled to the value.	5° (OFF, 5 ... 30)
7	ECO Temp. Setting	Setting Pre-set ECO temperature see 8. (Will be used if ECO-input becomes active.)	18 °C (5 ... 30 °C)
8	Valves NO (R- and Rw-Variant only)	NO if valves normally open have to be used.	NO
9	Energy Counter Reset (R- and F-Variant only)	The energy counter will be set to 0.	NO
11	Reset all	All INSTALLER and USER settings will be set to its factory setting.	NO
12	EN 50559 interrupt (F-Variant only)	Interrupts heating after continous heating of 1 hr for this adjusted time	5 Min (0...20 Min)

11. Error Indication

In case of errors, «Err» is blinking. The following errors can be displayed:

CONFIGURATION	Display- and powermodule do not fit → use only suitable parts → switch off and on power supply
COMMUNICATION	Communication between display- and power unit fails → unplug and re-plug display unit → switch off and on power supply
EXT SENSOR	1. Error of remote sensor → replace sensor 2. Over- or under run of valid display range

R- und F-Variant only:

If H4 = Heating: On all these errors, heating will be activated with 30% of time

If H4 = cooling: On all these errors = no cooling

12. Resistance values for remote sensor

Temperature	Resistance	Temperature	Resistance
10 °C	66,8 kΩ	30 °C	26,3 kΩ
20 °C	41,3 kΩ	40 °C	17,0 kΩ
25 °C	33 kΩ	50 °C	11,3 kΩ

13. Recycling



This product should not be disposed of with household waste.

Please recycle the products where facilities for electronic waste exist. Check with your local authorities for recycling advice.