

Régulateurs de température E5CSV

Régulateurs de température au format DIN 48 x 48 mm avec des fonctions de base et un réglage simple à l'aide de commutateurs DIP

- Réglage simple à l'aide de commutateurs DIP et rotatifs.
- Entrées multiples (thermocouple/thermomètre à résistance platine).
- Affichage numérique clair, facilement visible, hauteur des caractères de 13,5 mm.
- Conforme RoHS.



NEW

Structure des références

■ Légende des références

Modèles avec borniers

E5CSV-□ 1 T □ -500
1 2 3 4 5

1. Type de sortie

R : Relais

Q : Tension pour contrôle d'un relais statique

2. Nombre d'alarmes

1 : 1 alarme

3. Type d'entrée

T : Thermocouple/thermomètre à résistance platine (entrées multiples)

4. Tension d'alimentation

Vide : 100 à 240 Vc.a.

D : 24 Vc.a./Vc.c.

5. Cache-bornes

500 : Capot de protection des doigts

Références pour la commande

■ Références

Taille	Tension d'alimentation	Nombre de points d'alarme	Sortie de contrôle	Entrées multiples TC/Pt avec cache-bornes
1/16 DIN 48 x 48 x 78 mm (I x H x P)	100 à 240 Vc.a.	1	Relais	E5CSV-R1T-500
			Tension (contrôle de relais statique)	E5CSV-Q1T-500
	24 Vc.a./Vc.c.	1	Relais	E5CSV-R1TD-500
			Tension (contrôle de relais statique)	E5CSV-Q1TD-500

■ Accessoires (à commander séparément)

Protection face avant

Type	Modèle
Capot de protection rigide	Y92A-48B

Caractéristiques techniques

■ Valeurs nominales

Tension d'alimentation	100 à 240 Vc.a., 50/60 Hz	24 Vc.a./Vc.c., 50/60 Hz
Plage de tension de fonctionnement	85 à 110 % de la tension d'alimentation nominale	
Consommation	5 VA	3 VA/2 W
Entrée de capteur	Entrées multiples (thermocouple/thermomètre à résistance platine) de type : K, J, L, T, U, N, R, Pt100, JPt100	
Sortie de contrôle	Sortie relais	SPST-NO, 250 Vc.a., 3 A (charge résistive)
	Sortie tension (contrôle de relais statique)	12 Vc.c., 21 mA (avec circuit de protection contre les courts-circuits)
Méthode de régulation	ON/OFF ou 2 boucles PID (avec réglage automatique)	
Sortie d'alarme	SPST-NO, 250 Vc.a., 1 A (charge résistive)	
Méthode de réglage	Réglage numérique à l'aide des touches de face avant (fonctionnalité configurée à l'aide d'un commutateur DIP)	
Affichage	Affichage numérique de 3,5 chiffres à 7 segments (hauteur des caractères : 13,5 mm) et voyants de déviation	
Autres fonctions	<ul style="list-style-type: none"> • Interdiction de modification des réglages (protection des touches) • Décalage d'entrée • Changement d'unité de température (°C/°F) • Fonctionnement direct/inverse • Commutation de la période de contrôle • Sortie d'alarme à 8 modes • Détection d'erreurs du capteur 	
Température ambiante	-10 à 55°C (sans condensation, ni givrage)	
Humidité ambiante	25 à 85 %	
Température de stockage	-25 à 65°C (sans condensation, ni givrage)	

■ Caractéristiques

Précision de réglage	Thermocouple (voir remarque 1) :	(valeur la plus élevée de $\pm 0,5$ % de la valeur indiquée ou $\pm 1^\circ\text{C}$) ± 1 chiffre max.
Précision d'affichage (température ambiante de 23°C)	Thermomètre à résistance platine (voir remarque 2) :	(valeur la plus élevée de $\pm 0,5$ % de la valeur indiquée ou $\pm 1^\circ\text{C}$) ± 1 chiffre max.
Influence de la température	Entrées thermocouple R :	(valeur la plus élevée de ± 1 % PV ou $\pm 10^\circ\text{C}$) ± 1 chiffre max.
Influence de la tension	Autres entrées de thermocouple :	(valeur la plus élevée de ± 1 % PV ou $\pm 4^\circ\text{C}$) ± 1 chiffre max.
	Entrées de thermomètre à résistance platine :	(valeur la plus élevée de ± 1 % PV ou $\pm 2^\circ\text{C}$) ± 1 chiffre max.
Hystérésis (pour régulation ON/OFF)	0,1 % de la pleine échelle	
Bande proportionnelle (P)	1 à 999°C (ajustement automatique à l'aide des fonctions d'auto-tuning/self-tuning)	
Temps intégral (I)	1 à 1 999 s (ajustement automatique à l'aide des fonctions d'auto-tuning/self-tuning)	
Temps dérivé (D)	1 à 1 999 s (ajustement automatique à l'aide des fonctions d'auto-tuning/self-tuning)	
Plage de sortie d'alarme	Alarme en valeur absolue :	Identique à la plage de contrôle
	Autre :	0 à 100 % de la pleine échelle
	Hystérésis d'alarme :	0,2°C ou °F (fixe)
Période de contrôle	2/20 s	
Période d'échantillonnage	500 ms	
Résistance d'isolement	20 M Ω min. (à 500 Vc.c.)	
Rigidité diélectrique	2 000 Vc.a., 50/60 Hz pendant 1 min. entre des bornes conductrices de polarité différente	
Résistance aux vibrations	Dysfonctionnement	10 à 55 Hz, 20 m/s ² de 10 min. chacune dans les directions X, Y et Z
	Destruction	10 à 55 Hz, 0,75 mm amplitude simple pendant 2 heures dans chacune des directions X, Y et Z
Résistance aux chocs	Dysfonctionnement	100 m/s ² min., 3 fois dans 6 directions
	Destruction	300 m/s ² min., 3 fois dans 6 directions
Durée de vie	Electrique	100 000 opérations min. (modèles à sortie relais)
Poids	Environ 120 g (régulateur uniquement)	
Classe de protection	Face avant : équivalent à IP60 ; boîtier arrière : IP20 ; bornes : IP00	
Protection mémoire	EEPROM (mémoire non volatile) (nombre d'écritures : 1 000 000)	
CEM	IEM émise :	EN 55011 Groupe 1, classe A
	IEM transmise par conduction :	EN 55011 Groupe 1, classe A
	Immunité aux décharges électrostatiques :	EN 61000-4-2 : 4 kV décharge de contact (niveau 2) 8 kV décharge à l'air (niveau 3)
	Immunité du champ électromagnétique émis :	EN 61000-4-3 : 10 V/m (80-1 000 MHz, 1,4-2,0 GHz, à modulation d'amplitude) (niveau 3) 10 V/m (900 MHz, à modulation d'impulsion)
	Immunité aux perturbations émises :	EN 61000-4-6 : 3 V (0,15 à 80 MHz) (niveau 2)
	Immunité aux bruits (premier bruit en créneaux transitoire) :	EN 61000-4-4
	Immunité à l'éclatement :	2 kV câble d'alimentation (niveau 3), 1 kV câble E/S (niveau 3)
	Immunité aux surtensions :	EN 61000-4-5 : Câble d'alimentation : Mode normal 1 kV ; mode commun 2 kV Câble de sortie (sortie relais) : Mode normal 1 kV ; mode commun 2 kV
Immunité aux baisses de tension/interruptions de tension :	EN 61000-4-11 0,5 cycle, 100 % (tension nominale)	
Homologations	UL 61010C-1 (listing), CSA C22.2 n° 1010-1	
Conformité	EN 61326, EN 61010-1, IEC 61010-1, VDE 0106 Partie 100 (protection des doigts), lorsque le cache-bornes est monté	

Remarque : 1. Les exceptions ci-dessous s'appliquent aux thermocouples.

- U, L : $\pm 2^\circ\text{C}$ ± 1 chiffre max.
- R : $\pm 3^\circ\text{C}$ ± 1 chiffre max. à 200°C ou moins

2. Les exceptions ci-dessous s'appliquent aux thermomètres à résistance platine.

- Valeurs de consigne d'entrée 0, 1, 2, 3 pour E5CSV : 0,5 % FS ± 1 chiffre max.
- Valeur de consigne d'entrée 1 pour E5CSV : 0,5 % FS ± 1 chiffre max.

Installation

- Tous les modèles de la série E5CSV sont conformes aux normes DIN 43700.
- L'épaisseur recommandée du panneau est comprise entre 1 et 4 mm.
- Assurez-vous de monter l'E5CSV à l'horizontale.

Montage du E5CSV

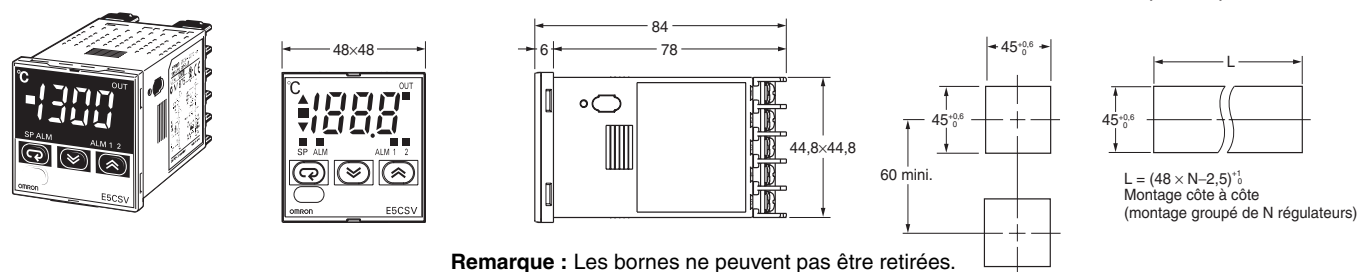
1. Pour un montage étanche, il faut installer la garniture d'étanchéité sur le régulateur. Il n'est pas possible de garantir l'étanchéité si vous montez plusieurs régulateurs en groupe.
2. Insérez le E5CSV dans le trou de montage du panneau.
3. Poussez l'adaptateur des bornes vers le panneau et fixez de manière temporaire le E5CSV.
4. Serrez les deux vis de fixation sur l'adaptateur. Serrez petit à petit les deux vis en alternance afin de maintenir l'équilibre. Serrez les vis à un couple de serrage de 0,29 à 0,39 Nm.

Dimensions

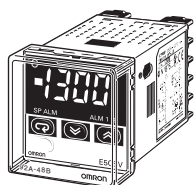
Remarque : Toutes les unités sont en millimètres, sauf indication contraire.

■ Régulateur

E5CSV

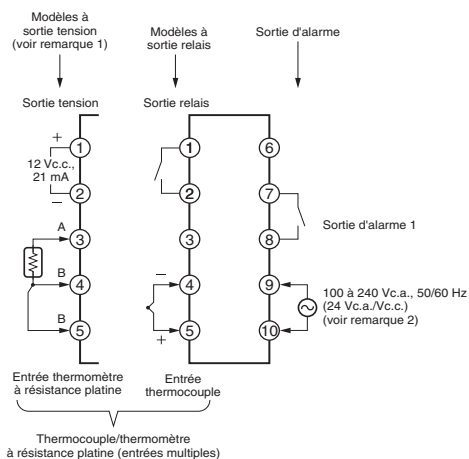
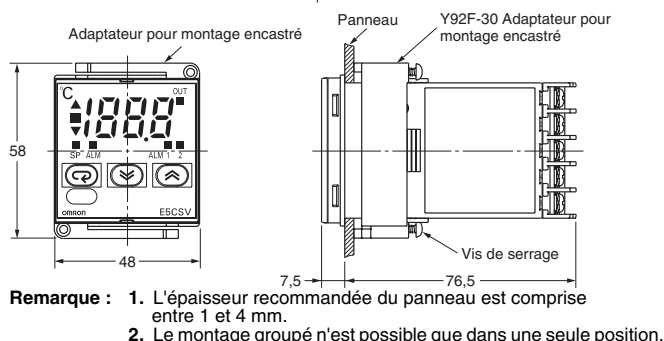


Capot de protection rigide



Le capot de protection Y92A-48B (type rigide) est disponible pour les applications suivantes :

- Protéger le régulateur de la poussière.
- Empêcher tout contact accidentel du panneau avant entraînant la modification des paramètres.
- Assurer une protection efficace contre les gouttes d'eau.

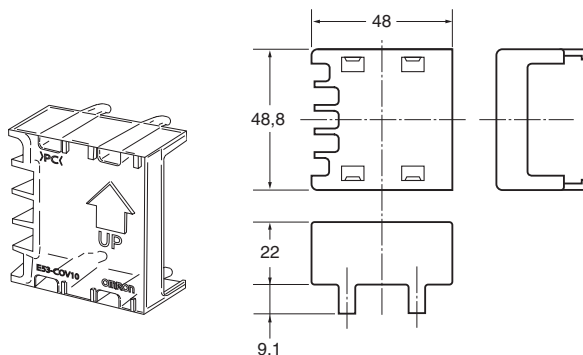


Remarque : 1. La sortie de tension (12 Vc.c., 21 mA) n'est pas isolée électriquement des circuits internes. En cas d'utilisation d'un thermocouple relié à la terre, ne pas connecter les bornes de sortie 1 ou 2 à la terre. A défaut, des trajets de courant indésirables risquent d'entraîner des erreurs de mesure.

2. Les modèles 100 à 240 Vc.a. et 24 Vc.a./Vc.c. sont distincts. Les modèles 24 Vc.c. n'ont pas de polarité.

Cache-bornes

E53-COV10



Fonctionnement

E5CSV

Voyants de déviation

Le voyant \triangle s'allume lorsque la valeur PV est supérieure au SP et le voyant ∇ s'allume lorsque le PV est inférieur au SP. Le voyant vert \square s'allume lorsque la déviation est inférieure à 1 % FS (0,25 % FS pour les modèles à entrées multiples). Ces voyants clignotent en mode ST (self-tuning) ou AT (auto-tuning).

Voyants de mode

Le voyant SP s'allume lorsque le réglage de la température est affiché. Le voyant ALM s'allume lorsque la valeur d'alarme 1 est affichée.

Touche Mode

Lorsque le régulateur est sous tension, l'affichage utilise les éléments d'affichage dans l'ordre ci-dessous chaque fois que vous appuyez sur la touche Mode.

```

    graph TD
      A[Alimentation ON] --> B[PV]
      B --> C[Appuyez sur la touche Mode]
      C --> D[SP]
      D --> E[Appuyez sur la touche Mode]
      E --> F[Valeur d'alarme 1]
      F --> G[Appuyez sur la touche Mode]
      G --> H[Valeur de décalage d'entrée]
      H -.-> I[Cet élément ne s'affiche pas lorsque le commutateur de mode de contrôle 4 est en position OFF.]
      H --> J[Appuyez sur la touche Mode]
      J --> A
      
```

Touche de déverrouillage

Si le commutateur de protection est en position ON, appuyez sur les touches Haut et Bas tout en maintenant la touche de déverrouillage enfoncée pour modifier la valeur de consigne.

PV, SP, valeur d'alarme, décalage d'entrée

L'affichage change chaque fois que vous appuyez sur la touche \curvearrowright .

Voyant de sortie

S'allume lorsque la sortie de contrôle est ON.

Voyants d'alarme

ALM1 (Alarme 1) : s'allume lorsque la sortie Alarme 1 est ON.
ALM2 (Alarme 2) : pour utilisation ultérieure.

Touche Haut

Appuyez sur la touche Haut pour augmenter la valeur SP/alarme. Laissez la touche Haut enfoncée pour continuer à augmenter la valeur affichée. Si le commutateur de protection interne est en position ON, appuyez sur la touche Haut tout en maintenant la touche de déverrouillage enfoncée.

Touche Bas

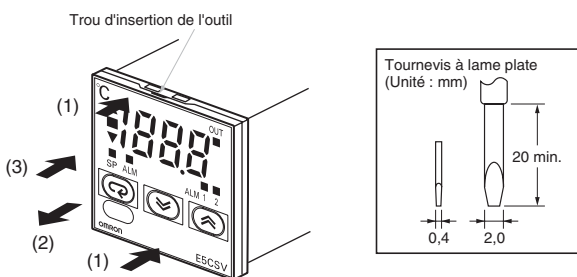
Appuyez sur la touche Bas pour diminuer la valeur SP/alarme. Laissez la touche Bas enfoncée pour continuer à diminuer la valeur affichée. Si le commutateur de protection interne est en position ON, appuyez sur la touche Bas tout en maintenant la touche de déverrouillage enfoncée.

Réglages avant la mise sous tension

E5CSV

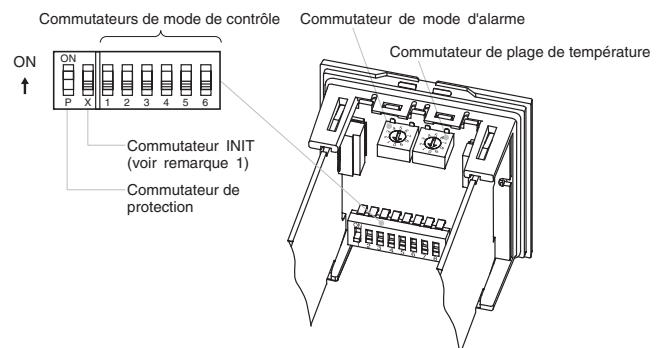
Retirez le E5CSV du boîtier pour effectuer les réglages.

1. Insérez l'outil dans les deux trous (un en haut et l'autre en bas) et relâchez les crochets.



2. Insérez l'outil dans l'interstice entre les panneaux avant et arrière et tirez doucement le panneau avant. Saisissez le panneau avant et retirez-le complètement. Evitez d'appliquer une pression trop forte sur le panneau.

3. Lors de l'insertion du E5CSV, vérifiez que le joint en caoutchouc est bien en place et poussez le E5CSV vers l'arrière du boîtier jusqu'à ce qu'il se mette en place. Tout en mettant en place l'E5CSV, appuyez sur les crochets situés en haut et en bas du boîtier arrière afin de les fixer fermement. Assurez-vous que les composants électroniques ne touchent pas le boîtier.



Remarque : 1. Le commutateur INIT doit toujours être en position OFF en fonctionnement normal.

1. Caractéristiques du type de capteur

Modèles à entrées multiples (thermocouple/thermomètre à résistance platine)

- Utilisation de thermocouples, commutateur de mode de contrôle 5 : OFF

Entrée	K		J		L		T		U		N		R	
	Plage	SP	Plage	SP	Plage	SP	Plage	SP	Plage	SP	Plage	SP	Plage	SP
1700														1700
1600														
1500														
1400														
1300														
1200														
1100														
1000														
900														
800														
700														
600														
500														
400														
300														
200														
100														
0														
-100														
Numéro config.	0	1	2	3	4	5	6	7	8	9				

- La plage de contrôle est comprise entre -20°C et +20°C de la plage de température d'entrée.

- Remarque : 1.** La plage d'indication d'entrée correspond à la plage pouvant être affichée pour la plage de contrôle (-99 à 1 999). Si l'entrée est comprise dans la plage de contrôle mais est en dehors de la plage d'affichage (-99 à 1 999), les valeurs inférieures à -99 s'afficheront sous la forme « ccc » et les valeurs supérieures à 1 999 sous la forme « 999 ».
- 2.** En cas d'application de l'unité 1 degré alors que les valeurs SP et d'alarme de la plage de température s'affichent par unités de 0,1 (de 0,0 à 199,9 ou de 0,0 à 99,9) les valeurs sont multipliées par 10 (0,5 devient 5, par exemple). Si l'unité est modifiée dans l'autre sens, les valeurs sont divisées par 10. Après avoir modifié la plage, réglez à nouveau les valeurs SP et d'alarme.

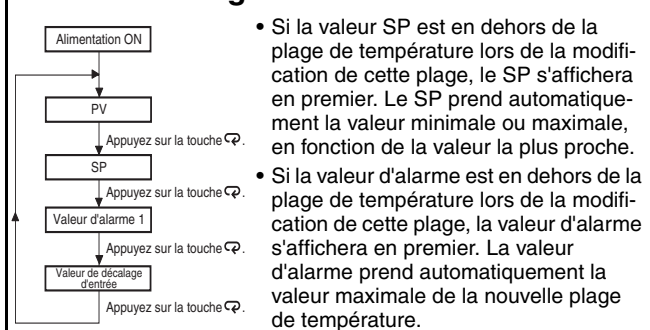
- Utilisation de thermomètres à résistance platine, commutateur de mode de contrôle 5 : ON

Entrée	Pt100					JPt100				
	Plage	SP	Plage	SP	Plage	SP	Plage	SP	Plage	SP
1000										
900										
800										
700										
600										
500										
400										
300										
200										
100										
0										
-100										
Numéro config.	0	1	2	3	4	5	6	7	8	9

- La plage de contrôle est comprise entre -20°C et +20°C de la plage de température d'entrée.

- Remarque : 1.** La plage d'indication d'entrée correspond à la plage pouvant être affichée pour la plage de contrôle (-99 à 1 999). Si l'entrée est comprise dans la plage de contrôle mais est en dehors de la plage d'affichage (-99 à 1 999), les valeurs inférieures à -99 s'afficheront sous la forme « ccc » et les valeurs supérieures à 1 999 sous la forme « 999 ».
- 2.** En cas d'application de l'unité 1 degré alors que les valeurs SP et d'alarme de la plage de température s'affichent par unités de 0,1 (de 0,0 à 199,9 ou de 0,0 à 99,9) les valeurs sont multipliées par 10 (0,5 devient 5, par exemple). Si l'unité est modifiée dans l'autre sens, les valeurs sont divisées par 10. Après avoir modifié la plage, réglez à nouveau les valeurs SP et d'alarme.

Ordre d'affichage de la touche Mode

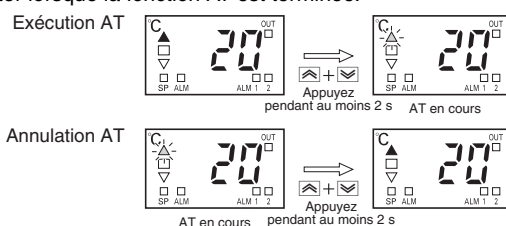


Fonction ST (self-tuning)

La fonction ST (self-tuning) permet de rechercher des constantes PID par SRT (Step Response Tuning) lorsque le régulateur commence à fonctionner ou lorsque le point de consigne est modifié. Après le calcul des constantes PID, la fonction ST n'est exécutée au démarrage de l'opération de contrôle suivante que lorsque le point de consigne a changé. Lorsque la fonction ST est en cours d'exécution, veillez à activer l'alimentation de la charge raccordée à la sortie de contrôle au moment où vous démarrez le régulateur ou avant.

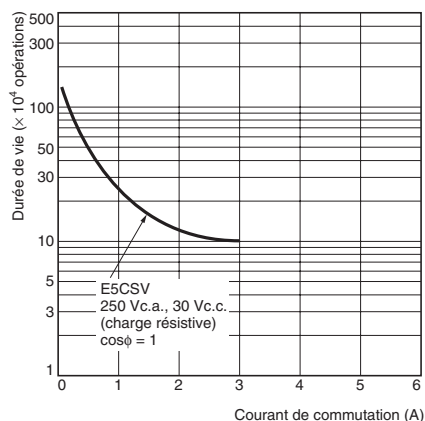
Exécution de la fonction AT (auto-tuning)

Pour exécuter la fonction AT (auto-tuning), appuyez simultanément sur les touches Haut et Bas pendant au moins 2 secondes lors de l'affichage du PV. Les voyants de déviation clignotent pendant l'exécution de la fonction AT. Pour annuler la fonction AT, effectuez la même opération lors de son exécution. Les voyants cessent de clignoter lorsque la fonction AT est terminée.




- Remarque :** L'un des voyants de déviation (▲▼) clignote.

■ Courbe de durée de vie électrique des relais (valeurs de référence)



2. Réglages de fonctionnement


Modifiez le mode de contrôle à l'aide des commutateurs de mode de contrôle (). (Tous les commutateurs sont en position OFF pour les réglages par défaut.)

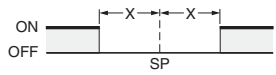
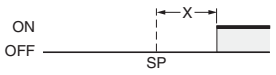


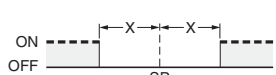
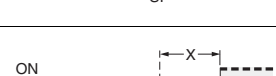
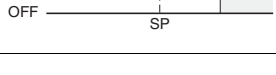



Sélection de fonction		1	2	3	4	5	6
PID ON/OFF	Régulation PID	ON					
	Régulation ON/OFF	OFF					
Période de contrôle	2 s		ON				
	20 s		OFF				
Fonctionnement direct/inversé	Fonctionnement direct (refroidissement)			ON			
	Fonctionnement inversé (chauffage)			OFF			
Affichage du décalage d'entrée	Activé				ON		
	Désactivé				OFF		
Sélection du capteur de température	Entrée thermomètre à résistance platine					ON	
	Entrée thermocouple					OFF	
Unité de température	°F						ON
	°C						OFF

Remarque : Conformément aux révisions JIS, le nom Pt100 a été remplacé par JPt100. Conformément aux révisions des normes DIN, le nom J-DIN a été remplacé par L.

3. Modes d'alarme

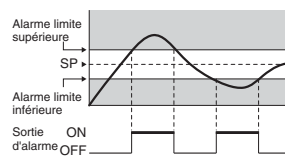
Sélectionnez le numéro du commutateur de mode d'alarme  lors de la modification du mode d'alarme (le numéro par défaut est 2).

Valeur réglée	Type d'alarme	Fonctionnement sortie d'alarme
0, 9	Alarme OFF	OFF
1	Limites supérieure et inférieure	
2	Limite supérieure	
3	Limite inférieure	
4	Plage de limites supérieure et inférieure	
5	Limites supérieure et inférieure avec séquence stand-by (voir remarque 2)	
6	Limite supérieure avec séquence stand-by (voir remarque 2)	
7	Limite inférieure avec séquence stand-by (voir remarque 2)	
8	Limite supérieure valeur absolue	

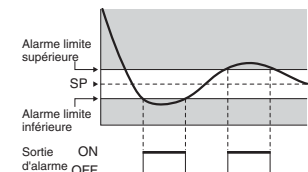
Remarque : 1. Pas d'alarme. La valeur d'alarme (affichage de fonctionnement d'alarme) ne s'affiche pas si le réglage 0 ou 9 est sélectionné, même si vous appuyez sur la touche de sélection.
Plage de sélection d'alarme
X : 0 à FS (pleine échelle) ; Y : dans la plage de température
La valeur de X correspond au réglage de déviation du SP (point de consigne).

2. Fonction de séquence stand-by (la séquence stand-by fonctionne lorsque le régulateur est sous tension).

Température en hausse



Température en baisse



Remarque : Mettez le E5CSV hors tension avant de modifier le réglage des commutateurs DIP. Chaque réglage de commutateur prend effet après la remise sous tension.

Pour plus de détails sur la position du commutateur de plage de température, des commutateurs de mode de contrôle et du commutateur de mode d'alarme, reportez-vous à la page 4.

4. Utilisation des commutateurs de mode de contrôle

(1) Utilisation de Régulation ON/OFF et régulation PID

(1.1) Régulation ON/OFF

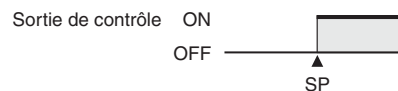
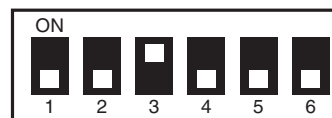
Par défaut, le mode de régulation est réglé sur ON/OFF.



Commutateur 1 OFF : régulation ON/OFF

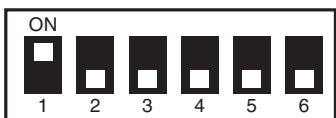


Pour effectuer une régulation de refroidissement de congélateurs, par exemple, placez le commutateur 3 sur ON.



(1.2) Régulation PID

Pour utiliser la régulation PID, placez le commutateur 1 sur ON.

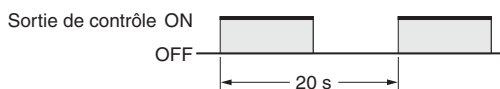


Commutateur 1 ON : régulation PID

1. Sélection de la période de contrôle.

Contrôle par sortie relais, relais externe ou conducteur

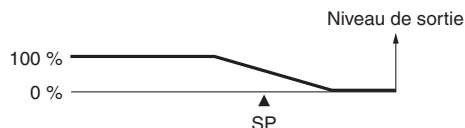
Commutateur 2 : OFF (période de contrôle : 20 s)



2. Sélection du fonctionnement direct/inversé pour la sortie.

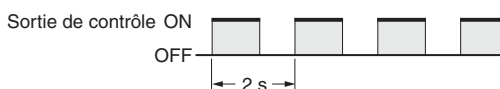
Régulation de chauffage d'éléments chauffants

Commutateur 3 : OFF



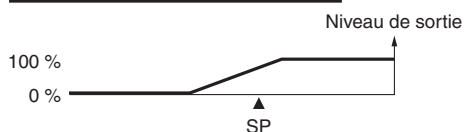
Réponse de contrôle rapide à l'aide d'un relais statique

Commutateur 2 : ON (période de contrôle : 2 s)



Régulation de refroidissement de congélateurs

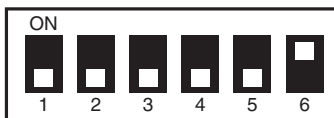
Commutateur 3 : ON



(2) Utilisation du E5CSV avec échelle Fahrenheit

(Affichage en °F)

Pour afficher la température en °F, placez le commutateur 6 sur la position ON.



Plage de température en °F

La température est réglée sur °F à l'aide du même commutateur de plage de température que °C.

Entrées multiples (thermocouple/thermomètre à résistance platine)

Commutateur de mode de contrôle 5 : OFF

Réglage	°F
0	K -99 à 1 999
1	0,0 à 199,9
2	J -99 à 1 500
3	0,0 à 199,9
4	L -99 à 1 500
5	T -99 à 700
6	0,0 à 199,9
7	U -99 à 700
8	N -99 à 1 999
9	R 0 à 1 999

Entrées multiples (thermocouple/thermomètre à résistance platine)

Commutateur de mode de contrôle 5 : ON

Réglage	°F
0	Pt100 -99 à 1 500
1	0,0 à 199,9
2	-99 à 99
3	0 à 200
4	0 à 400
5	JPt100 -99 à 900
6	0,0 à 199,9
7	-99 à 99
8	0 à 200
9	0 à 400

Remarque : Pour les modèles à entrées multiples (thermocouple/thermomètre à résistance platine), la plage de contrôle va de -40 à +40°F pour chaque plage de température. Conformément aux révisions des normes DIN, le nom J-DIN a été remplacé par L.

(3) Réglage du décalage d'entrée

Placez le commutateur 4 sur la position ON, mettez le régulateur sous tension, puis appuyez sur la touche Mode jusqu'à ce que $H\bar{0}$ s'affiche (décalage d'entrée de 0). Appuyez sur les touches Haut et Bas pour sélectionner la valeur de décalage.



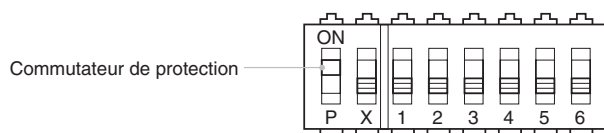
Exemple de décalage

Affichage du décalage d'entrée	Température mesurée	Température affichée
$H\bar{0}$ (pas de décalage)	100°C	100°C
$H9$ (décalage de +9°C)	100°C	109°C
$L9$ (décalage de -9°C)	100°C	91°C

Remarque : Lorsque le commutateur 4 est en position OFF (pas d'affichage du décalage d'entrée), le décalage d'entrée ne s'affiche pas, mais la valeur de décalage est activée. Pour désactiver le décalage d'entrée, sélectionnez la valeur $H\bar{0}$. La plage de décalage varie en fonction de l'unité de réglage.

Unité de réglage	1°C	0,1°C
Plage de compensation	-99 à +99°C	-9,9 à +9,9°C
Affichage du décalage d'entrée	L99 à H99	L9,9 to H9,9

5. Commutateur de protection



Lorsque le commutateur de protection est en position ON, il est impossible d'utiliser les touches Haut et Bas afin d'éviter tout réglage accidentel.

Affichage des erreurs et causes

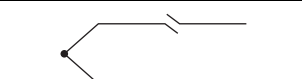
Outre le voyant d'alarme, l'affichage signale les erreurs. En cas d'erreur, veuillez à la résoudre dans les plus brefs délais.

Etat d'affichage	Cause	Sortie de contrôle
Affichage PV <i>FFF</i>	La valeur de process est supérieure à la plage de température de contrôle (dépassement supérieur).	Régulation de chauffage (fonctionnement inversé) : OFF Régulation de refroidissement (fonctionnement direct) : ON
Affichage PV ---	La valeur de process est inférieure à la plage de température de contrôle (dépassement inférieur).	Régulation de chauffage (fonctionnement inversé) : ON Régulation de refroidissement (fonctionnement direct) : OFF
<i>FFF</i> clignote	(1) Modèles à thermocouple et modèles à thermomètre à résistance platine : La valeur de process est supérieure à la température de dépassement supérieur ou une erreur de capteur s'est produite. (2) Modèles à entrées multiples (thermocouple/thermomètre à résistance platine) : La valeur de process est supérieure à la plage de température de contrôle ou une erreur de capteur s'est produite.	OFF
--- clignote	(1) Entrée du thermocouple et du thermomètre à résistance platine : La valeur de process est inférieure à la température de dépassement inférieur ou une erreur de capteur s'est produite. (2) Thermocouples : la polarité est inversée. (3) Modèles à entrées multiples (thermocouple/thermomètre à résistance platine) : La valeur de process est inférieure à la plage de température de contrôle ou une erreur de capteur s'est produite.	OFF
<i>E11</i> s'affiche	Une erreur de mémoire (E11) s'est produite. Remettez le régulateur sous tension. Si l'affichage reste inchangé, le régulateur doit être réparé.	Les sorties de contrôle et d'alarme sont OFF.

Remarque : Sur les modèles équipés d'une alarme, *FFF* s'affiche ou clignote pour indiquer que la température a dépassé la valeur d'affichage maximale. La sortie est sélectionnée en fonction du mode d'alarme. De la même manière, --- s'affiche ou clignote pour indiquer que la température a dépassé la valeur d'affichage minimale. La sortie est sélectionnée en fonction du mode d'alarme.

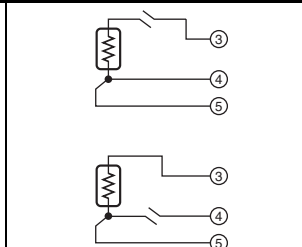
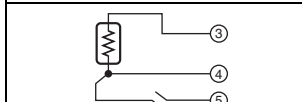
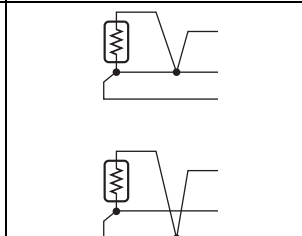
Affichage des erreurs liées au capteur et causes

■ Thermocouple

Etat	Affichage	Sortie de contrôle
Déconnexion 	<i>FFF</i> clignote	OFF

Remarque : La température ambiante s'affiche en cas de court-circuit d'entrée.

■ Thermomètre à résistance platine

Etat	Affichage	Sortie de contrôle
Déconnexion 	<i>FFF</i> clignote	OFF
	--- clignote	OFF
2 ou 3 fils débranchés	<i>FFF</i> clignote	OFF
Court-circuit 	--- clignote	OFF

Remarque : La valeur de résistance des thermomètres à résistance platine est de 100 Ω à 0°C et de 140 Ω à 100°C.

Précautions

⚠ PRÉCAUTION

Ne touchez pas les bornes lorsque l'appareil est sous tension. Vous risqueriez d'être blessé à la suite d'une décharge électrique.



Ne laissez pas de pièces métalliques, morceaux de fil de fer, copeaux métalliques fins ou copeaux résultant de l'installation pénétrer dans l'appareil. Ceux-ci pourraient provoquer une décharge électrique, un incendie ou un dysfonctionnement.



N'utilisez pas le produit dans des endroits en contact avec des gaz inflammables ou explosifs. Des blessures mineures dues à une explosion peuvent survenir occasionnellement.



Ne démontez, modifiez ou réparez jamais le produit et ne touchez aucune partie interne. Des décharges électriques, incendies ou dysfonctionnements mineurs peuvent se produire.



ATTENTION - Risque d'incendie et de décharge électrique

a) Ce produit est répertorié par UL en tant qu'équipement de contrôle de process de type ouvert. Il peut être monté dans un boîtier ne permettant pas au feu de s'échapper à l'extérieur.

b) Il peut s'avérer nécessaire d'utiliser plusieurs sectionneurs pour réduire l'énergie de l'équipement avant de procéder à l'entretien du produit.

c) Les entrées de signaux sont de type SELV à énergie limitée (voir remarque 1).

d) Attention : Pour diminuer les risques d'incendie ou de décharge électrique, n'interconnectez pas les sorties de différents circuits de classe 2 (voir remarque 2).



Si les relais de sortie sont utilisés au-delà de leur durée de vie, les contacts risquent occasionnellement de fondre ou de brûler. Vérifiez toujours les conditions d'application et utilisez les relais de sortie dans les limites de leur charge nominale et de leur durée de vie électrique. La durée de vie des relais de sortie varie considérablement en fonction de la charge de sortie et des conditions de commutation.



Un mauvais serrage peut provoquer un incendie. Serrez les vis des bornes à un couple compris entre 0,74 et 0,90 N m.



Un fonctionnement imprévu peut entraîner des dégâts matériels ou des accidents en cas de réglages inappropriés au système régulé. Réglez le régulateur de température de la manière suivante :

- Réglez les paramètres du régulateur de température en fonction du système régulé.
- Mettez le régulateur de température hors tension avant de modifier le réglage d'un commutateur. Les réglages des commutateurs ne sont lus que lors de la mise sous tension du régulateur.
- Assurez-vous que le commutateur INIT des commutateurs de mode de contrôle est en position OFF avant d'utiliser le régulateur de température.



Un dysfonctionnement du régulateur de température peut parfois rendre les opérations de contrôle impossibles ou empêcher les sorties d'alarme, risquant d'entraîner des dégâts matériels.

Pour assurer la sécurité en cas de dysfonctionnement du régulateur de température, prenez les mesures de sécurité appropriées, en installant par exemple un dispositif de surveillance sur une ligne distincte.



Le contact inapproprié des bornes ou l'altération de l'étanchéité peut provoquer un incendie ou le dysfonctionnement du régulateur. Lorsque vous insérez le régulateur de température dans le boîtier arrière après avoir réglé les commutateurs, vérifiez la garniture d'étanchéité et assurez-vous que les crochets situés en haut et en bas du boîtier sont fixés fermement.



- Remarque :**
1. Un circuit SELV est un circuit séparé de l'alimentation par une double isolation ou une isolation renforcée, qui ne dépasse pas 30 Vr.m.s. et 42,4 V pic ou 60 Vc.c.
 2. Une alimentation de classe 2 est une alimentation testée et certifiée par UL comme ayant le courant et la tension de la sortie secondaire limitées à des niveaux spécifiques.

■ Précautions pour une utilisation en toute sécurité

Vérifiez que vous travaillez en respectant les consignes suivantes pour prévenir toute erreur de fonctionnement, dysfonctionnement ou effet inverse des performances et des fonctions du produit. Dans le cas contraire, vous risquez de provoquer des réactions inattendues du système.

1. Le produit est destiné à un usage en intérieur uniquement. N'utilisez pas l'appareil à l'extérieur ou dans les endroits suivants :
 - les endroits soumis à la chaleur directe d'appareils de chauffage ;
 - les endroits exposés aux éclaboussures de liquides ou aux projections d'huile ;
 - les endroits exposés à la lumière directe du soleil ;
 - les endroits contenant de la poussière ou des gaz corrosifs (en particulier, le gaz sulfureux ou le gaz ammoniac) ;
 - les endroits soumis à des variations de température importantes ;
 - les endroits exposés au givre et à la condensation ;
 - les endroits soumis à des vibrations et à des chocs importants.
2. Utilisez et stockez le produit dans les plages de température et de taux d'humidité spécifiées.
Le montage groupé de plusieurs régulateurs de température ou le montage superposé de régulateurs de température peut provoquer l'accumulation de chaleur à l'intérieur des régulateurs, ce qui réduit leur durée de vie. Dans ce cas, utilisez un refroidissement par ventilateurs ou par d'autres moyens de ventilation d'air pour refroidir les régulateurs de température.
3. Laissez un espace autour de l'appareil pour permettre à la chaleur de s'échapper. N'obstruez pas les trous d'aération de l'appareil.
4. Utilisez des bornes serties de la taille spécifiée (M3.5, 7,2 mm de large ou moins) pour le câblage. Pour connecter des fils nus au bornier, utilisez des fils de cuivre tressés ou rigides de calibre AWG24 à AWG18 (ce qui correspond à une section de 0,205 à 0,832 mm²). (La longueur dénudée est comprise entre 5 et 6 mm.) Il est possible d'insérer deux fils de même section et de même type ou deux bornes serties maximum dans une seule borne.
5. Vérifiez le câblage et la polarité des bornes. Assurez-vous que le câblage des bornes E/S est correct.
6. Ne câblez pas les bornes qui ne sont pas utilisées.
7. La sortie de tension (sortie de contrôle) n'est pas isolée électriquement des circuits internes. Lorsque vous utilisez un capteur de température relié à la terre, ne connectez aucune borne de sortie de contrôle à la terre. A défaut, des trajets de courant indésirables risquent d'entraîner des erreurs de mesure.
8. Pour éviter les parasites inductifs, maintenez le câblage du bornier du régulateur de température à distance des câbles électriques conducteurs de hautes tensions ou de fortes intensités. De même, ne câblez pas les lignes électriques avec ou en parallèle au câblage du régulateur de température. Il est conseillé d'utiliser des câbles blindés et des conduites ou fourreaux distincts.
Fixez un limiteur de surtension ou un filtre anti-parasites aux appareils qui génèrent des parasites (en particulier les moteurs, transformateurs, solénoïdes, bobines magnétiques et autres équipements à composants inductifs).
Si un filtre anti-parasites est utilisé pour l'alimentation électrique, vérifiez d'abord la tension et le courant et placez le filtre anti-parasites le plus près possible du régulateur de température. Laissez un maximum d'espace entre le régulateur de température et les appareils générant de hautes fréquences (machines à souder haute fréquence, machines à coudre haute fréquence, etc.) ou des surtensions importantes.

9. Utilisez ce produit dans la plage de charge et d'alimentation nominale.
10. Utilisez un commutateur, un relais ou un autre contact pour que la tension d'alimentation nominale soit atteinte en 2 secondes. Si la tension appliquée augmente progressivement, l'alimentation risque de ne pas être réinitialisée ou des dysfonctionnements peuvent se produire.
11. Lorsque vous utilisez la fonction PID (self-tuning), mettez la charge sous tension (p.ex., un élément chauffant) en même temps que le régulateur de température ou avant. Si vous mettez le régulateur de température sous tension avant de mettre la charge sous tension, le réglage automatique ne s'effectue pas correctement et la régulation n'est pas optimale.
12. Configurez le système (panneau de commande, par exemple) en veillant à respecter le délai de 2 secondes requis pour la stabilisation de la sortie du régulateur de température après sa mise sous tension.
13. Installez un commutateur ou un disjoncteur à proximité de l'appareil. Le commutateur ou le disjoncteur doit être placé à portée de main de l'opérateur et doit être renseigné comme étant un moyen de déconnecter l'appareil.
14. Après avoir mis le régulateur de température sous tension, attendez environ 30 minutes avant que la température correcte s'affiche. Par conséquent, veillez à mettre le régulateur sous tension au moins 30 minutes avant de lancer les opérations de contrôle.
15. Veillez à ce que le type de thermomètre à résistance platine utilisé et le type d'entrée sélectionné au niveau du régulateur de température soient identiques.
16. Lors de la prolongation des câbles d'alimentation d'un thermocouple, utilisez toujours un conducteur de compensation adapté au type de thermocouple. Ne prolongez pas le câble d'alimentation d'un thermomètre à résistance platine. Utilisez uniquement un câble à faible résistance (5 Ω max. par ligne) pour les câbles d'alimentation en veillant à ce que la résistance soit la même pour les trois câbles.
17. Lorsque vous retirez le régulateur de température de son boîtier, évitez d'appliquer une pression trop forte qui risquerait de le déformer ou de l'abîmer.
18. Lorsque vous retirez le régulateur de température de son boîtier afin de le remplacer, vérifiez l'état des bornes. Si elles sont corrodées, des faux contacts risquent d'augmenter la température à l'intérieur du régulateur de température et de provoquer un incendie. Si les bornes sont corrodées, remplacez également le boîtier arrière.
19. Lorsque vous retirez le régulateur de température de son boîtier, mettez-le d'abord hors tension, puis veillez à ne jamais toucher les bornes ou les composants électroniques et à ne pas les soumettre à des chocs. Lors de l'insertion du régulateur de température, veillez à ce que les composants électroniques ne touchent pas le boîtier.
20. L'électricité statique risque d'endommager les composants internes. Avant de manipuler le régulateur de température, touchez toujours du métal mis à la terre afin de décharger l'électricité statique. Lorsque vous retirez le régulateur de température de son boîtier, évitez de toucher avec la main les composants électroniques et les impressions sur la carte. Lorsque vous manipulez le régulateur de température, tenez-le par le bord du panneau avant.
21. N'utilisez pas de diluant pour peinture ou de produit chimique similaire pour le nettoyage. Utilisez de l'alcool standard.
22. Utilisez les outils appropriés pour retirer les éléments à mettre au rebut. Tout contact avec des éléments internes pointus peut entraîner des blessures.

■ Précautions pour une utilisation optimale

Durée de vie

Utilisez le régulateur de température dans les plages de température et d'humidité suivantes :

Température : -10 à 55°C (sans givrage, ni condensation)

Taux d'humidité : 25 à 85 %

Si le régulateur est installé à l'intérieur d'une carte de contrôle, la température ambiante, en ce compris la température autour du régulateur, ne doit pas dépasser 55°C.

La durée de vie des appareils électroniques tels que les régulateurs de température dépend non seulement du nombre de commutations des relais, mais aussi de la durée de vie des composants électroniques. La température ambiante influe sur la durée de vie des composants : plus la température est élevée, plus la durée de vie diminue, et plus la température est faible, plus la durée de vie augmente. Ainsi, vous pouvez rallonger la durée de vie en baissant la température du régulateur.

Si vous montez plusieurs régulateurs de température à l'horizontale ou à la verticale à proximité les uns des autres, la chaleur émise par les régulateurs élève la température interne et leur durée de vie diminue en conséquence. Dans ce cas, utilisez un refroidissement par ventilateurs ou par d'autres moyens de ventilation d'air pour refroidir les régulateurs de température. Toutefois, en cas d'utilisation d'un refroidissement forcé, ne refroidissez pas les sections de borne seules pour éviter les erreurs de mesure.

Précision de mesure

Lorsque vous prolongez ou branchez le câble d'alimentation d'un thermocouple, veillez à bien utiliser des câbles de compensation correspondant au type de thermocouple. Ne prolongez pas le câble d'alimentation du thermomètre à résistance platine. Si vous devez tout de même le prolonger, utilisez des câbles à résistance faible en veillant à ce que la résistance soit la même pour les trois câbles.

Montez le régulateur de température pour qu'il soit placé à l'horizontale.

Si la précision de mesure est faible, vérifiez si le décalage d'entrée est réglé correctement.

Étanchéité à l'eau

La classe de protection est conforme aux indications ci-dessous. Les sections dont la classe de protection n'est pas spécifiée ou celles dont la classe est IP□0 ne sont pas étanches.

Panneau avant : IP66, boîtier arrière : IP20, bornes : IP00

Garantie et remarques relatives à l'application

Bien lire et comprendre ce catalogue

Lisez attentivement et comprenez ce catalogue avant d'acheter les produits. Consultez votre revendeur OMRON si vous avez des questions ou des commentaires.

Garantie et limitations de responsabilité

GARANTIE

La seule garantie octroyée par OMRON est que ce produit est exempt de défauts de matériaux ou de main-d'œuvre pour une période de un an (ou toute autre durée spécifiée) à compter de la date de la vente par OMRON.

OMRON N'OCTROIE AUCUNE GARANTIE, NI NE DECLARE, EXPLICITEMENT OU IMPLICITEMENT, QUE LE PRODUIT EST EXEMPT DE CONTREFAÇON, QU'IL A UNE VALEUR COMMERCIALE OU QU'IL CONVIENT A UN USAGE PARTICULIER. L'ACHETEUR OU L'UTILISATEUR RECONNAIT QUE LUI SEUL A DETERMINE QUE LES PRODUITS REpondraient AUX BESOINS DE L'UTILISATION QUI EN SERA FAITE. OMRON EXCLUT TOUTE AUTRE GARANTIE, EXPLICITE OU IMPLICITE.

LIMITATIONS DE RESPONSABILITE

OMRON NE PEUT ETRE TENU RESPONSABLE DES DOMMAGES SPECIFIQUES, INDIRECTS, DES PERTES D'EXPLOITATION OU DES PERTES COMMERCIALES EN QUELCONQUE RAPPORT AVEC LES PRODUITS, QUE LES DOMMAGES AIENT UN FONDEMENT CONTRACTUEL, QU'ILS SOIENT FONDES SUR LA GARANTIE, LA NEGLIGENCE OU LA STRICTE RESPONSABILITE.

En aucun cas la responsabilité d'OMRON en vertu d'une quelconque loi ne peut dépasser le prix du produit sur lequel sa responsabilité est affirmée.

EN AUCUN CAS, OMRON NE SERA RESPONSABLE DE LA GARANTIE, DE LA REPARATION OU AUTRE DEMANDE CONCERNANT DES PRODUITS, A MOINS QUE L'ANALYSE D'OMRON NE CONFIRME QU'ILS ONT ETE MANIPULES, STOCKES, INSTALLEES ET ENTRETENUS CORRECTEMENT ET N'ONT PAS FAIT L'OBJET DE CONTAMINATIONS, D'UNE UTILISATION ANORMALE OU D'UNE MAUVAISE UTILISATION OU DE MODIFICATIONS OU REPARATIONS INAPPROPRIEES.

Remarques relatives à l'application

ADEQUATION AU BESOIN

OMRON ne garantit pas la conformité de ses produits avec les normes, codes ou réglementations applicables en fonction de l'utilisation des produits par le client.

Il appartient à l'opérateur de prendre les mesures nécessaires pour s'assurer de l'adéquation des produits aux systèmes, machines et équipements avec lesquels ils seront utilisés.

Informez-vous de toutes les interdictions d'utilisation de ce produit applicables et respectez-les.

NE JAMAIS UTILISER LES PRODUITS DANS LE CADRE D'UNE APPLICATION IMPLIQUANT UN RISQUE GRAVE POUR LES PERSONNES OU LE MATERIEL SANS VOUS ASSURER QUE LE SYSTEME DANS SON INTEGRALITE EST CONCU POUR GERER CES RISQUES ET QUE LES PRODUITS OMRON SONT CORRECTEMENT PARAMETRES ET INSTALLEES POUR L'UTILISATION SOUHAITEE AU SEIN DE L'EQUIPEMENT OU DU SYSTEME COMPLET.

Exclusions de responsabilité

DONNEES TECHNIQUES

Les données techniques indiquées dans le présent catalogue ne visent qu'à guider l'utilisateur et ne constituent pas une garantie. Elles représentent le résultat des tests dans les conditions d'essai d'OMRON et les utilisateurs doivent les corréler aux besoins de leur application. Les performances réelles sont soumises aux dispositions de la *Garantie et des limitations de responsabilité d'OMRON*.

MODIFICATION DES CARACTERISTIQUES

Les caractéristiques et accessoires des produits peuvent changer à tout moment pour motif d'amélioration des produits ou pour d'autres raisons. Prenez contact avec votre représentant OMRON pour obtenir confirmation des caractéristiques des produits achetés.

ENCOMBREMENT ET POIDS

L'encombrement et les poids sont nominaux et ne doivent pas être utilisés à des fins de fabrication, même si les tolérances sont indiquées.

Cat. No. H138-FR2-01-X

Le produit étant sans cesse amélioré, ces caractéristiques peuvent être modifiées sans préavis.

FRANCE
Omron Electronics S.A.S.
14, rue de Lisbonne
93110 ROSNY SOUS BOIS
Tél. : +33 3 16 85 33 32 R.C.S. BOBIGNY
Tél. : +33 1 56 63 70 00
Fax : +33 1 48 55 90 86
www.omron.fr

BELGIQUE
Omron Electronics N.V./S.A.
Stationsstraat 24, B-1702 Groot-Bijgaarden
Tél. : +32 (0) 2 466 24 80
Fax : +32 (0) 2 466 06 87
www.omron.be

SUISSE
Omron Electronics AG
Sennweidstrasse 44, CH-6312 Steinhausen
Tél. : +41 (0) 41 748 13 13
Fax : +41 (0) 41 748 13 45
www.omron.ch
Romanel Tél. : +41 (0) 21 643 75 75