

IR Quattro

DALI-2 APC - encastré

EAN 4007841 002749

vertriebsdatenblatt_artikelnummer 002749



infrared sensor
360°



max. 4 x 4 m
presence



IP20



ideal 2,5 - 8 m



indoor sensor

iQ

iQ-mode

Teach

Teach mode



energy saving

5 years

manufacturer's
warranty
[steinel-professional.de/garantie](https://www.steinel-professional.de/garantie)



CE

Description du fonctionnement

La quadrature du cercle. Détecteur de présence infrarouge Presence Control PRO IR Quattro DALI-2 Application Controller pour l'intérieur, idéal pour les petits bureaux, les débarras, les garde-mangers, les buanderies, les sanitaires et les WC, hauteur de montage jusqu'à 8 m, avec une interface numérique DALI-2 Application Controller pour régler deux canaux de lumière, 1760 zones de commutation pour une qualité de détection excellente, détection carrée avec une zone de présence de 16 m² mécaniquement modulable à zone de présence de 16 m².

IR Quattro

DALI-2 APC - encastré

EAN 4007841 002749

vertriebsdatenblatt_artikelnummer 002749



Caractéristiques techniques

Modèle	Détecteur de présence
Dimensions (L x l x H)	76 x 120 x 120 mm
Alimentation électrique	230 V / 50 – 60 Hz
Technologie de détection	infrarouge passif
Emplacement	Intérieur
Lieu d'installation	plafond
Montage	Montage encastré
Hauteur de montage	2,50 – 8,00 m
Portée radiale	5 x 5 m (25 m ²)
Portée tangentielle	7 x 7 m (49 m ²)
Portée présence	4 x 4 m (16 m ²)
Angle de détection	360 °
Angle d'ouverture	160 °
Zones de commutation	1760 zones de commutation
Hauteur de montage optimale	2,8 m
Cadrage mécanique	Oui
Protection au ras du mur	Oui
Possibilité de neutraliser la détection par segments	Non
Cadrage électronique	Non
Réglage du seuil de déclenchement Teach (apprentissage)	Oui
Réglage de la luminosité de déclenchement	10 – 1000 lx
Temporisation	30 s – 30 Min.

Accessoires

EAN 4007841 592806	Télécommande utilisateur RC5
EAN 4007841 003036	Corbeille de protection Control PRO
EAN 4007841 000363	Adaptateur sur crépi Control PRO AP Box (IP 54)
EAN 4007841 009151	Télécommande Smart Remote
EAN 4007841 559410	Télécommande service RC8

Sortie de commande, Dali	Broadcast 2x12 ballasts électroniques
Réglage de l'éclairage permanent	Oui
Fonction balisage	Oui
Fonction balisage en pourcentage	10 – 60 %
Fonction balisage temps	1-60 min, toute la nuit
Fonction balisage en pourcentage, de 10 %	
Fonction balisage en pourcentage, jusqu'à	60 %
Fonctions	Mode normal / mode test, Semi-automatique / Automatique, Mode bouton-poussoir / interrupteur, Manuel ON / ON-OFF, Maintien d'un éclairage constant ON-OFF
Réglages via	Télécommande, Interrupteur DIP, Potentiomètres, Smart Remote
Avec télécommande	Non
Mise en réseau possible	Oui
Type de la mise en réseau	Maître/esclave
Indice de protection	IP20
Matériau	Matière plastique
Température ambiante	-25 – 55 °C
Emplacement, pièce	bureau individuel, salle de conférences / salle de réunion, salle du personnel soignant, salle commune, vestiaires, espace fonctionnel / local annexe, kitchenette, Intérieur
Coloris	blanc
Couleur, RAL	9010
Garantie du fabricant	5 ans
Variante	DALI-2 APC - encastré
UC1, Code EAN	4007841002749

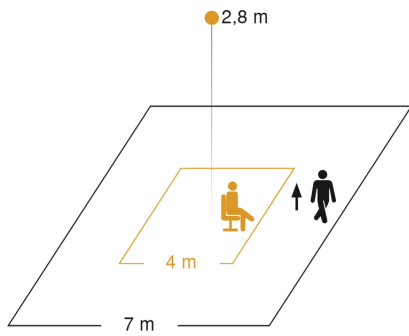
IR Quattro

DALI-2 APC - encastré

EAN 4007841 002749

vertriebsdatenblatt_artikelnummer 002749

Zone de détection



Mögliche Montagehöhe: 2,50 m – 8,00 m

Orange: Présenz

Schwarz: tangential

Dessin dimensionnel

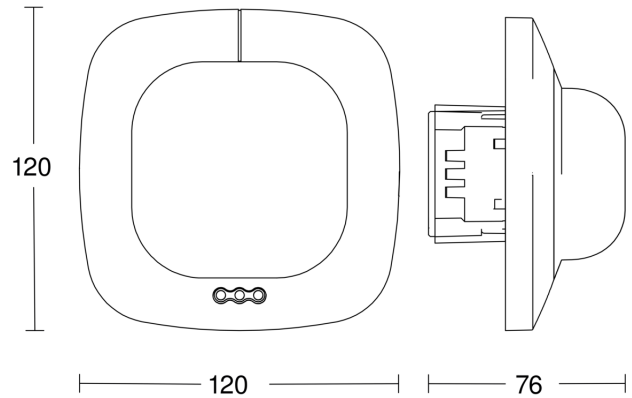


Schéma du circuit principal

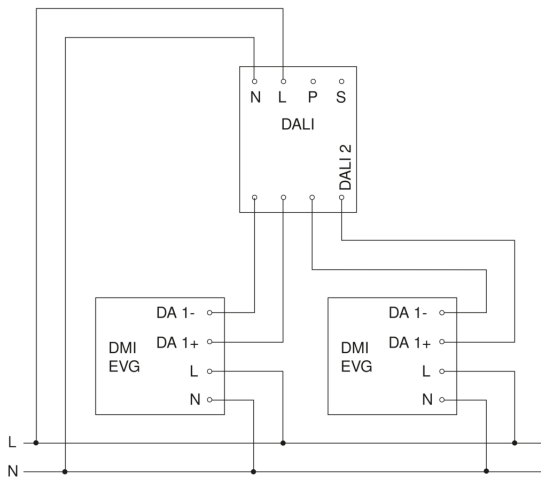


Schéma du circuit d'interconnexion maître/maître

