

PCE

Connection
to the future



eMobility **Gniazdo TYP U2**

Gniazdo tablicowe IP44/54

do ładowania pojazdów elektrycznych zgodnie z normą IEC/EN 62196

- **WZORNICTWO** przejrzyste, nowoczesne
- **ERGONOMICZNA**, łatwa w obsłudze obsługa jedną ręką
- **JAKOŚĆ** wysokiej jakości materiałów i mechanicznie wzmocniona pokrywa
- **SERWIS** wszystkie części można łatwo wymienić
- **MONTAŻ** różne opcje
- **Certyfikat ÖVE, VDE**
- **ZNAKOWANIE** indywidualne możliwe



MADE IN AUSTRIA

OTWARCIE POKRYWY

- szeroki kąt otwarcia

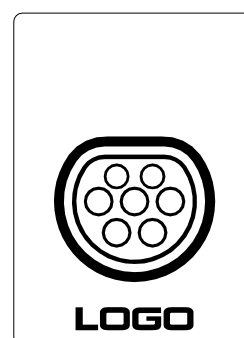
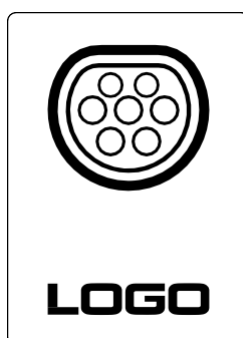


LOGO

- możliwość indywidualnego znakowania (42x58mm)
- tłoczenie i/lub drukowanie



Przykłady:



OPRZEWODOWANIE (na życzenie)

- indywidualnie oprzewodowanie zgodnie z Twoimi wymaganiami (opcjonalnie)



POZYCJE SIŁOWNIKÓW

(klips)



LEWY (-120°)



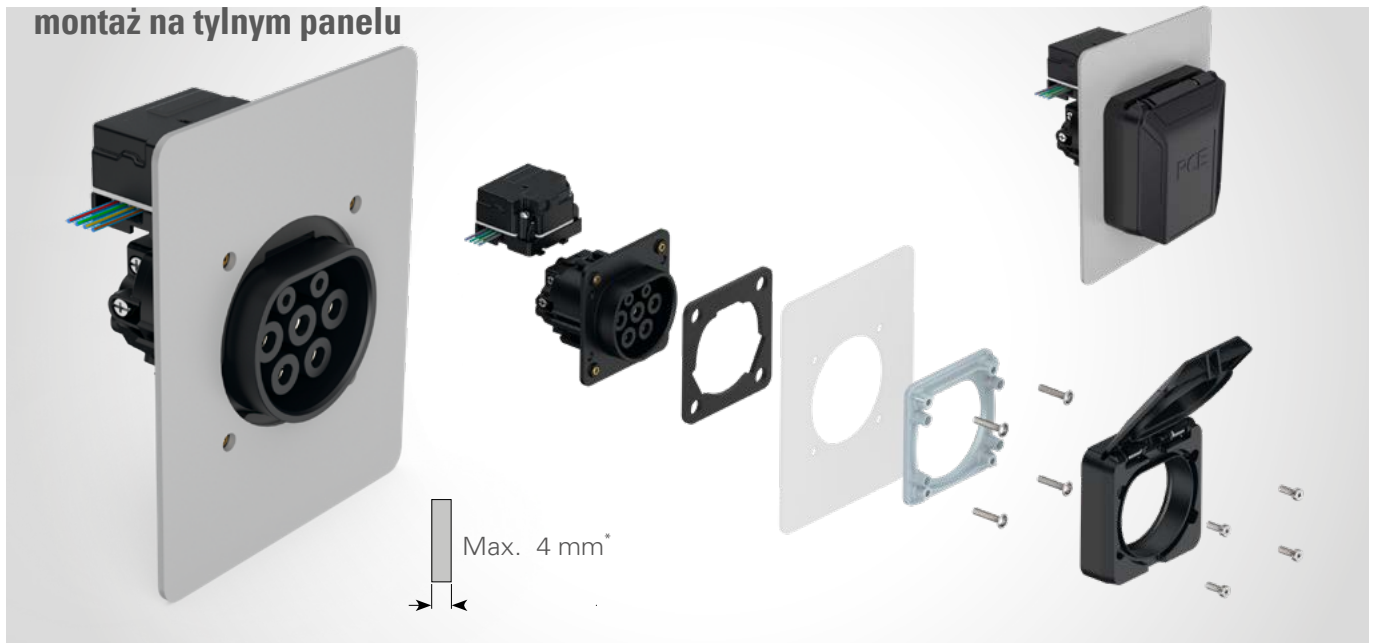
GÓRA
(0°)



PRAWY (120°)

OPCJE MONTAŻU

montaż na tylnym panelu



montaż na panelu przednim



* ze standardowymi śrubami (inne na życzenie)

Gniazdo Typu2

ZGODNOŚĆ

Gniazdo tablicowe spełnia następujące wymagania i normy:

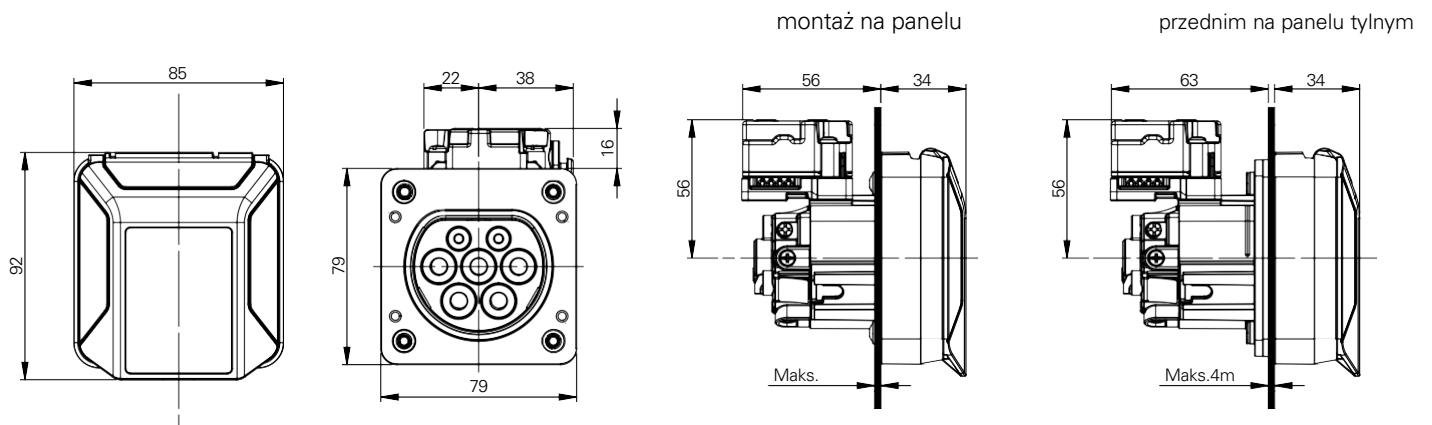
- Dyrektywa niskonapięciowa 2014/35/UE
- RoHS 2011/65/UE i 2015/863/UE
- IEC/EN 62196

Dostępny znak certyfikacji: ÖVE, VDE



DANE TECHNICZNE

Temperatura powietrza otoczenia	-30°C do +50° C
Temperatura przechowywania	-40°C do +70° C
Stopień ochrony IP	Stopień ochrony IP44/54
Moc ładowania (maks.)	22 KW
Rodzaj prądu ładowania	AC
Zasilanie 3-fazowe	3-fazowy
Prąd znamionowy	32 A
Napięcie znamionowe	400 V AC
Maksymalne napięcie	480 V AC
Prąd znamionowy styku sygnalizacyjnego	2 A
Napięcie znamionowe styku sygnalizacyjnego	30 V AC
Przekrój przewodu zasilającego	Od 2,5 do 6,0 mm ²
Przekrój przewodu sygnalizacyjnego	0,5 mm ²
Moment dokręcenia styków L1, L2, L3, N, PE	120 Ncm
Moment dokręcenia styków CP, PP	80 Ncm
Rodzaj łba wkrętaka dla styków	PH2
Długość oskórowania izolacji CP, PP	10 mm
Długość oskórowania izolacji N, L1, L2, L3	12 mm
Długość oskórowania izolacji PE	15 mm
Waga gniazda z siłownikiem	400 g
Napięcie robocze siłownika	9–16 V DC
Czas uruchamiania siłownika (maks.)	600 ms
Prąd siłownika (maks.)	1,5 A
Długość przewodów połączeniowych siłownika blokującego	500 mm (+/- 5 mm)



PCE Polska Sp. z o.o.

ul. Podwalna 8A · 58-200 Dzierżonów · Polska
TELEFON +48 74 831 76 00 · FAKS +48 74 831 17 00 ·
pce@pce.pl, www.pce.pl

NA 10/2022



Brak gwarancji na zmiany techniczne lub błędy drukarskie