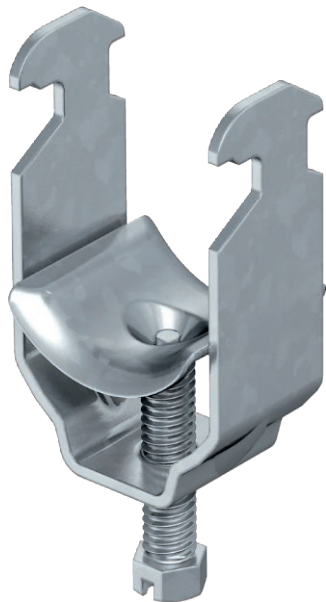


Tehnisko datu lapa

Piekarapskava, vienkārša, metāla spiediena padziļinājums Preces Nr. 1156160



Piemērota visām C profila sliedēm ar 16 - 17 mm platu spraugu.
Apskava, skrūve un suports no iegremdēšanas tehnikā karsti cinkota tērauda.

Izpildījums ar metinātu uzgriezni un/vai pretuzgriezni lietošanai apgrūtinātos apstākļos, kā arī pēc pieprasījuma aizsardzībai pret vibrācijām!

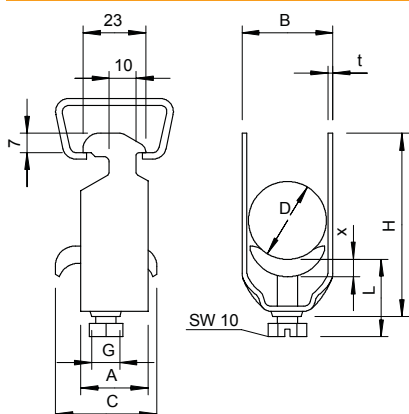


St	Tērauds
FT	karsti cinkots

Pamatdati

Art.-Nr.	1156160
Tips	2056 M 100 FT
Apzīmējums 1	Piekarapskava
Apzīmējums 2	ar metāla piespiedēju
Izmērs	90-100mm
Materiāls	Tērauds
Materiāla saīsinājums	St
Virsmas	karsti cinkots
Virsmas atbilstošī DIN	DIN EN ISO 1461
Virsmas saīsinājums	FT
Mazākā VK vienība (VG)	25 gab.
Svars	24,50 kg/100 gab.

Tehniskie dati



Izmērs A	25,00 mm
Izmērs B	107,00 mm
Izmērs C	40 mm
Izmērs G	M8
Izmērs H	140,00 mm
Izmērs L	56,00 mm
Izmērs t	3,00 mm
Izmērs x	5,00 mm
Kabeļu/ cauruļu skaits	1
Maks. pievilkšanas griezes moments	5,00 Nm
1 kabelim H	140,00 mm
1 kabelim L	56,00 mm
kopnei ar spraugas platumu	16,00 - 17,00 mm
Nesatur halogēnus	<input type="checkbox"/>
Ar plastmasas tvertni	<input type="checkbox"/>
Ar metāla tvertni	<input checked="" type="checkbox"/>

Tehnisko datu lapa

Piekarapskava, vienkārša, metāla spiediena
padziļinājums
Preces Nr. 1156160



Tehniskie dati

Montāžas veids	Profila sliede
Triecienizturīgs	<input type="checkbox"/>
Spriegošanas diapazons D	90,00 - 100,00 mm
Papildu virsma	F karsti cinkots
Papildu materiāls	Tērauds